



ХАРИЛЦАА ХОЛБООНЫ  
ЗОХИЦУУЛАХ  
ХОРОО

Өргөн нэвтрүүлгийн тухай  
хууль, холбогдох захиргааны  
хэм хэмжээний актууд  
ГАРЫН АВЛАГА

УЛААНБААТАР ХОТ  
2023 он



ХАРИЛЦАА ХОЛБООНЫ  
ЗОХИЦУУЛАХ ХОРОО

# ӨРГӨН НЭВТРҮҮЛГИЙН ТУХАЙ ХУУЛЬ, ХОЛБОГДОХ ЗАХИРГААНЫ ХЭМ ХЭМЖЭЭНИЙ АКТУУД

## ГАРЫН АВЛАГА

Гурав дахь хэвлэлт

Улаанбаатар хот  
2023 он



## Өргөн нэвтрүүлгийн тухай хууль, холбогдох захиргааны хэм хэмжээний актууд

№	ГАРЧИГ	Хуудасны дугаар
1	Харилцаа холбооны тухай хууль	3
2	Өргөн нэвтрүүлгийн тухай хууль	28
3	Өргөн нэвтрүүлгийн тухай хуулийг дагаж мөрдөх журмын тухай хууль	53
4	Радиоогийн үйлчилгээ эрхлэх тусгай зөвшөөрлийн нөхцөл, шаардлага	54
5	Радиоогийн хөтөлбөрт тавигдах шаардлага	60
6	Радиоогоор нэвтрүүлэх зар сурталчилгааны зохицуулалтын журам	64
7	Телевизийн үйлчилгээ эрхлэх тусгай зөвшөөрлийн нөхцөл шаардлага	69
8	Телевизийн хөтөлбөрт тавигдах шаардлага	81
9	Телевизээр нэвтрүүлэх зар сурталчилгааны зохицуулалтын журам	87
10	Олон суваг дамжуулах үйлчилгээний үндсэн багцын зохицуулалтын журам	96
11	Олон суваг дамжуулах үйлчилгээ эрхлэх тусгай зөвшөөрлийн нөхцөл, шаардлага	103
12	Радио, телевизийн газрын сүлжээний үйлчилгээ эрхлэх тусгай зөвшөөрлийн нөхцөл, шаардлага	114
13	Хүүхдийг зохисгүй агуулгаас хамгаалахад чиглэсэн радио, телевизийн хөтөлбөрийн дүрэм	124
14	Өргөн нэвтрүүлгийн үйлчилгээний зах зээлд шударгаар өрсөлдөх нөхцөлийг бүрдүүлэх, хэт төвлөрөл үүсэхээс сэргийлэх журам	129
15	Сүлжээ хооронд харилцан холболт хийх, сүлжээнд холбогдох гэрээний ерөнхий нөхцөл, орлого хуваарилах журам	137



## **МОНГОЛ УЛСЫН ХУУЛЬ**

2001 оны 10 дугаар сарын 18-ны өдөр

Улаанбаатар хот

### **ХАРИЛЦАА ХОЛБООНЫ ТУХАЙ** /Шинэчилсэн найруулга/

### **НЭГДҮГЭЭР БҮЛЭГ** **НИЙТЛЭГ ҮНДЭСЛЭЛ**

#### **1 дүгээр зүйл.Хуулийн зорилт**

- 1.1. Энэ хуулийн зорилт нь Монгол Улсад харилцаа холбооны сүлжээ байгуулах, түүнийг ашиглах, хамгаалах, зах зээлийн үр өгөөжтэй, шударга өрсөлдөөнийг дэмжих, иргэн, хуулийн этгээдийг харилцаа холбоо, мэдээллийн технологийн чанартай бүтээгдэхүүн, үйлчилгээгээр хүртээмжтэй хангахтай холбогдсон харилцааг зохицуулахад оршино.

#### **2 дугаар зүйл.Харилцаа холбооны тухай хууль тогтоомж**

- 2.1. Харилцаа холбооны тухай хууль тогтоомж нь Үндсэн хууль, энэ хууль болон тэдгээртэй нийцүүлэн гаргасан хууль тогтоомжийн бусад актаас бүрдэнэ.
- 2.2. Монгол Улсын олон улсын гэрээнд энэ хуульд зааснаас өөрөөр заасан бол олон улсын гэрээний заалтыг дагаж мөрдөнө.
- 2.3. Өргөн нэвтрүүлгийн үйлчилгээтэй холбогдох харилцааг Өргөн нэвтрүүлгийн тухай хуулиар нарийвчлан зохицуулна.



### 3 дугаар зүйл. Хуулийн нэр томъёоны тодорхойлолт

- 3.1. Энэ хуульд хэрэглэсэн дараахь нэр томъёог дор дурдсан утгаар ойлгоно:
- 3.1.1. "шугам" гэж мэдээлэл нэвтрүүлэх, дамжуулах, хүлээн авах зорилгоор байгуулсан аливаа дамжуулагч орчин /утас, радио долгион, орон зай зэрэг/, тэдгээрийг хамгаалахад хэрэглэдэг тусгаарлагч, сувагчлал, багана, цамхаг, байр, талбай болон бусад зүйлсийн цогцолборыг;
  - 3.1.2. "сүлжээ" гэж хоёр буюу түүнээс дээш хэрэглэгчийн хооронд мэдээлэл нэвтрүүлэх, дамжуулах болон хүлээн авахад хэрэглэх холбооны шугам, түүнчлэн шуудангийн илгээмжийг хүлээн авах, ялган боловсруулах, тээвэрлэх, гардуулахад зориулалттай техник хэрэгслийн иж бүрдлийг;
  - 3.1.3. "ашиглалт" гэж харилцаа холбооны сүлжээний тогтвортой ажиллагааг хангахад чиглэсэн засвар, хэмжилт, тохируулга хийх үйл ажиллагааг;
  - 3.1.4. "үйлчилгээ" гэж харилцаа холбооны сүлжээг ашиглан хэрэглэгчийн холбоо мэдээллийн хэрэгцээг хангах үйл ажиллагааг;
  - 3.1.5. "үйлчлэгч" гэж Зөвшөөрлийн тухай хуулийн 8.1 дүгээр зүйлийн 9 дэх хэсгийн 9.4, 9.8, 9.11-д заасан үйл ажиллагаа эрхлэх тусгай зөвшөөрөл бүхий хуулийн этгээдийг;
  - 3.1.6. "хэрэглэгч" гэж харилцаа холбооны үйлчилгээ үзүүлэх гэрээнд үйлчилгээг худалдан авах эрхтэйгээр оролцож байгаа иргэн, хуулийн этгээдийг;
  - 3.1.7. "зааглах цэг" гэж үйлчлэгч, хэрэглэгчийн шугам, сүлжээ хоорондоо харилцан холбогдох цэгийг;
  - 3.1.8. "бүх нийтийн үйлчилгээний үүрэг" гэж төрийн бодлогын хүрээнд шуудангийн болон цахилгаан холбооны зайлшгүй шаардлагатай үйлчилгээг алслагдсан орон нутаг болон үйлчилгээ хүрээгүй хүн амд бодит үнээр хүргэхийг;
  - 3.1.9. "бүх нийтийн үйлчилгээний үүргийн сан" гэж бүх нийтийн үйлчилгээний үүргийг хэрэгжүүлэхээр төвлөрүүлсэн хөрөнгийг;

- 3.1.10. “харилцаа холбоо” гэж цахилгаан холбоо, радио холбоо, өргөн нэвтрүүлэг, шуудангийн бүх төрлийг;
- 3.1.11. “цахилгаан холбооны үйлчилгээ” гэж цахилгаан холбооны сүлжээг ашиглан бүх төрлийн мэдээлэл дамжуулах үйл ажиллагааг;
- 3.1.12. “дугаарлалтын нэгдсэн төлөвлөгөө” гэж улс, хот хооронд, орон нутгийн сүлжээ болон үйлчлэгчийг ялгаж таних, дуудлагын чиглэлийг тодорхойлох тоон илэрхийллийг.
- 3.1.13. “дугаартайгаа шилжих үйлчилгээ” гэж хэрэглэгч нэг цахилгаан холбооны үйлчилгээ эрхлэгчийн бүртгэлээс гарч бусад цахилгаан холбооны үйлчилгээ эрхлэгчид бүртгүүлэн хэрэглэгч болох үедээ одоогийн ашиглаж байгаа дугаараа шилжүүлэн хэрэглэх боломж олгох үйлчилгээ.
- 3.1.14. “мэдээллийн технологи” гэж компьютер, харилцаа холбооны сүлжээ ашиглан цахим өгөгдлийг үүсгэх, боловсруулах, хадгалах, дамжуулах, солилцох, үйлчилгээ үзүүлэх, бусад тоног төхөөрөмжтэй холбогдох үйл ажиллагааг;
- 3.1.15. “зохицуулалт” гэж харилцаа холбоо, мэдээллийн технологийн чиглэлээр зөвшөөрөл олгох, сунгах, түдгэлзүүлэх, сэргээх, хүчингүй болгох, шилжүүлэх ажиллагааг зохион байгуулах, тусгай зөвшөөрөлтэйгөөр эрхлэх үйл ажиллагаанд тавигдах нөхцөл, шаардлагыг тогтооходой холбоотой журам батлах, гэрээ байгуулах, хяналт тавих, хууль тогтоомжид заасан асуудлаар шийдвэр гаргахтай холбогдсон цогц үйл ажиллагааг;
- 3.1.16. “домэйн нэр” гэж интернетийн нөөцийн хаягийг тодорхойлох тухайн улсад тусгайлан олгосон үсэг, тоо, бусад таних тэмдгийн хослолыг;
- 3.1.17. “норматив баримт бичиг” гэж харилцаа холбооны үйл ажиллагааг явуулах шаардлагыг агуулсан норм, дүрэм, заавар, аргачлалыг;
- 3.1.18. “харилцан холболт” гэж хоёр үйлчлэгчийн сүлжээ хоорондын холболтыг;
- 3.1.19. “сүлжээнд холбогдох” гэж үйлчлэгч нь өөрийн үйлчилгээг хэрэглэгчид хүргэх зорилгоор сүлжээ бүхий үйлчлэгчийн сүлжээнд холбогдохыг;



- 3.1.20. "баталгаажуулах" гэж харилцаа холбооны тоног төхөөрөмж, бүтээгдэхүүн тогтоосон шаардлагад нийцэж байгааг итгэмжлэгдсэн эрх бүхий этгээд бичгээр тодорхойлохыг.
- 3.1.21. "үйлчилгээний хүртээмж" гэж чанар, стандартын шаардлага хангасан харилцаа холбооны сүлжээ, үйлчилгээний төрлийг.

#### **4 дүгээр зүйл. Улсын Их Хурлын бүрэн эрх**

- 4.1. Улсын Их Хурал харилцаа холбооны талаар төрөөс баримтлах бодлогыг тодорхойлно.

### **ХОЁРДУГААР БҮЛЭГ**

#### **ХАРИЛЦАА ХОЛБООНЫ ТАЛААРХИ ТӨРИЙН БАЙГУУЛЛАГЫН БҮРЭН ЭРХ**

#### **5 дугаар зүйл. Засгийн газрын бүрэн эрх**

- 5.1. Засгийн газар харилцаа холбооны талаар дараахь бүрэн эрхийг хэрэгжүүлнэ:
- 5.1.1. харилцаа холбооны талаар төрөөс баримтлах бодлого, хууль тогтоомжийн биелэлтийг зохион байгуулах;
- 5.1.2. Харилцаа холбооны зохицуулах хороо байгуулах, түүний дүрмийг батлах;
- 5.1.3. бүх нийтийн үйлчилгээний үүргийн сан бүрдүүлэх, түүнийг зарцуулах журам батлах.
- 5.1.4. харилцаа холбоо, мэдээллийн технологид тулгуурласан бүтээгдэхүүн, үйлчилгээг нэвтрүүлэх;
- 5.1.5. харилцаа холбоо, мэдээллийн технологийн чиглэлээр мэдлэг шингэсэн өндөр технологи, экспортын чиг баримжаатай үндэсний үйлдвэрлэлийг хөгжүүлэх, бодлогын судалгаа шинжилгээний байгууллагын дүрэм, зардлыг санхүүжүүлэх журмыг батлах.

## **6 дугаар зүйл. Харилцаа холбооны асуудал эрхэлсэн төрийн захиргааны төв байгууллагын бүрэн эрх**

- 6.1. Харилцаа холбооны асуудал эрхэлсэн төрийн захиргааны төв байгууллага дараахь бүрэн эрхийг хэрэгжүүлнэ:
  - 6.1.1. харилцаа холбооны тухай хууль тогтоомж, Засгийн газрын шийдвэрийг хэрэгжүүлэх;
  - 6.1.2. харилцаа холбооны талаар төрөөс баримтлах бодлого боловсруулах, биелэлтийг зохион байгуулах;
  - 6.1.3. харилцаа холбоо, мэдээллийн технологийн чиглэлээр шинэ технологи нэвтрүүлэх, давамгайл байдлаа сэргөөр ашиглахыг хязгаарлаж, өрсөлдөөнийг дэмжихэд баримтлах чиглэл, шинэ технологи нэвтрүүлэхтэй холбогдсон журам, заавар, аргачлал батлах, хэрэгжилтийг зохион байгуулах;
  - 6.1.4. тусгай зөвшөөрөл эзэмшигчдэд үзүүлэх зохицуулалтын үйлчилгээний хөлсний хэмжээг тогтоох журмыг батлах;
  - 6.1.5. сүлжээний дугаарлалтын нэгдсэн төлөвлөгөө батлах;
  - 6.1.6. бүх нийтийн үйлчилгээний үүргийн талаархи бодлого боловсруулах, хэрэгжилтэд нь хяналт тавих;
  - 6.1.7. харилцаа холбооны үйлчилгээг найдвартай, шуурхай, чанартай байлгах, захидал харилцааны нууцын хамгаалалтанд хяналт тавих;
  - 6.1.8. харилцаа холбооны мэргэжилтэй боловсон хүчин бэлтгэх бодлого боловсруулах;
  - 6.1.9. төрийн өмчийн үндсэн сүлжээний тогтвортой ажиллагааг хангах, хөгжүүлэхэд чиглэсэн бодлогыг хэрэгжүүлэх техник, технологи, зохион байгуулалтын арга хэмжээг төлөвлөж гүйцэтгэх, эрдэм шинжилгээ, судалгааны ажлыг зохион байгуулах;
  - 6.1.10. үндсэн сүлжээг өргөтгөн хөгжүүлэх төлөвлөгөөг батлах, хэрэгжилтэд хяналт тавих;
  - 6.1.11. төрийн өмчийн үндсэн сүлжээний хөрөнгө оруулалтыг зохион байгуулах, сүлжээ ашиглалтын гэрээг үйлчлэгчтэй байгуулах;





- 6.1.12.бүх нийтийн үйлчилгээний үүргийн санд хөрөнгө төвлөрүүлэн зориулалтын дагуу зарцуулах, биелэлтийг Ерөнхий сайдад тайлагнах;
- 6.1.13.харилцаа холбооны талаар төрөөс баримталж буй бодлогыг хэрэгжүүлэхэд засаг захиргаа, нутаг дэвсгэрийн нэгжийн удирдлага, холбогдох байгууллагад мэргэжил, арга зүйн туслалцаа үзүүлэх;
- 6.1.14.харилцаа холбоо, мэдээллийн технологитой холбогдсон дараахь журмыг батлах:
- 6.1.14.а.төрийн цахим мэдээллийн сан хариуцсан байгууллагаас үйлчилгээ үзүүлэх журам;
- 6.1.14.б.захиргааны байгууллагын цахим мэдээллийн санг байршуулах, шинэчлэх, хадгалах, түүхчилсэн бүртгэл үүсгэх, ашиглах журам;
- 6.1.14.в.төрөөс иргэдэд хүргэх радио, телевизийн нэвтрүүлгийг дамжуулах үйлчилгээний журам;
- 6.1.14.г.интернетийн дундын холболтын журам.
- 6.1.15.Энэ хуулийн 5.1.4-т заасан баримт бичигт дараахь бодлогын асуудлыг тусгана:
- 6.1.15.а.харилцаа холбоо, мэдээллийн технологид тулгуурласан бүтээгдэхүүн, үйлчилгээг хэрэглэх талаарх мэдлэг, боловсролыг бүх нийтэд эзэмшүүлэх;
- 6.1.15.б.бусад салбарын болон салбар хоорондын харилцаа холбоо, мэдээллийн технологийн хэрэглээ, төсөл, хөтөлбөрийн уялдаа холбоог хангах;
- 6.1.15.в.харилцаа холбоо, мэдээллийн технологийн инноваци, үйлдвэрлэлийг хөгжүүлэх;
- 6.1.15.г.харилцаа холбоо, мэдээллийн технологийн бүтээгдэхүүний оюуны өмч, зохиогчийн эрхийг хамгаалах;
- 6.1.15.д.төрийн байгууллагын үйл ажиллагаа болон харилцаа холбоо, мэдээллийн технологийн чиглэлийн судалгаа шинжилгээний ажлын харилцан уялдааг хангах;
- 6.1.15.е.үндсэн сүлжээний оновчтой бүтцийг бий болгох, техник, технологи нэвтрүүлэх;
- 6.1.15.ж.бусад.
- 6.1.16.харилцаа холбоо, мэдээллийн технологид

тулгуурласан бүтээгдэхүүн үйлчилгээг нэвтрүүлэх үйл ажиллагааны төлөвлөгөөг батлах, хэрэгжилтийг хангуулах, хяналт тавих;

6.1.17. харилцаа холбоо, мэдээллийн технологийн чиглэлээр үйл ажиллагаа эрхэлж байгаа төрийн өмчит болон төрийн өмчийн оролцоотой хуулийн этгээдийн үйл ажиллагаанд хяналт-шинжилгээ, үнэлгээ хийх, хэрэгжилтийг хангуулах арга хэмжээ авах.

6.1.18. зах зээлийн багтаамж, хүн амын тоо, нягтрал, эрэлт хэрэгцээ, өрсөлдөөний нөхцөл байдлын талаарх судалгаанд үндэслэн Зохицуулах хорооны саналыг харгалзан Зөвшөөрлийн тухай хуулийн 8.1 дүгээр зүйлийн 9.10, 9.11-д заасан тусгай зөвшөөрлийн хувь, хэмжээг тогтоох;

6.1.19. хууль тогтоомжид заасан бусад бүрэн эрх.

6.2. Харилцаа холбооны үйл ажиллагаа эрхэлж байгаа төрийн өмчийн болон төрийн өмчийн оролцоотой хуулийн этгээдийн удирдлагыг томилох, чөлөөлөхдөө эрх бүхий байгууллага нь харилцаа холбооны асуудал эрхэлсэн төрийн захиргааны төв байгууллагатай зөвшилцөнө.

## **6<sup>1</sup> дүгээр зүйл. Харилцаа холбоо, мэдээллийн технологийн талаарх салбар хоорондын үйл ажиллагаа**

6<sup>1</sup>.1. Монгол Улсад харилцаа холбоо, мэдээллийн технологи нэгдмэл бодлого, төлөвлөлттэй байна.

6<sup>1</sup>.2. Дараахь байгууллага харилцаа холбоо, мэдээллийн технологид тулгуурласан бүтээгдэхүүн, үйлчилгээг нэвтрүүлэх ажлыг харилцаа холбооны асуудал эрхэлсэн төрийн захиргааны төв байгууллагатай хамтран зохион байгуулна:

61.2.1. төрийн захиргааны төв байгууллага, тухайн асуудлыг эрхэлсэн төрийн захиргааны төв байгууллага байхгүй бол төрийн захиргааны байгууллага;

61.2.2. Засгийн газрын бус бие даасан агентлаг, түүнтэй адилтгах нийтийн эрх зүйн бусад байгууллага;

61.2.3. Шүүхийн ерөнхий зөвлөл;

61.2.4. Улсын ерөнхий прокурорын газар.



- 6<sup>1</sup>.3. Төрийн захиргааны төв болон төрийн захиргааны байгууллага Засгийн газраар шийдвэрлүүлэх харилцаа холбоо, мэдээллийн технологийн нэгдсэн бодлого, төлөвлөлтийн хүрээний асуудлаар харилцаа холбооны асуудал эрхэлсэн төрийн захиргааны төв байгууллагын саналыг авсан байна.
- 6<sup>1</sup>.4. Салбар хооронд харилцаа холбоо, мэдээллийн технологид тулгуурласан бүтээгдэхүүн, үйлчилгээг нэвтрүүлэх бодлого, төлөвлөлтийн асуудлыг харилцаа холбооны асуудал эрхэлсэн төрийн захиргааны төв байгууллагын саналыг үндэслэн Засгийн газар шийдвэрлэнэ.
- 6<sup>1</sup>.5. Төрийн захиргааны төв болон холбогдох төрийн захиргааны байгууллага, нутгийн захиргааны байгууллага харилцаа холбоо, мэдээллийн технологид тулгуурласан бүтээгдэхүүн, үйлчилгээг нэвтрүүлэх ажлын хэрэгжилтийн явцад хоёр жил тутам хяналт-шинжилгээ, үнэлгээ хийж, тайланг хяналт-шинжилгээ, үнэлгээ хийсний дараагийн жилийн эхний улиралд багтаан харилцаа холбооны асуудал эрхэлсэн төрийн захиргааны төв байгууллагад ирүүлнэ.
- 6<sup>1</sup>.6. Харилцаа холбоо, мэдээллийн технологид тулгуурласан бүтээгдэхүүн, үйлчилгээг нэвтрүүлэх ажлын хэрэгжилтэд харилцаа холбооны асуудал эрхэлсэн төрийн захиргааны төв байгууллага Хөгжлийн бодлого, төлөвлөлт, түүний удирдлагын тухай хуульд заасан журмын дагуу үнэлгээ хийнэ.

## **7 дугаар зүйл. Аймаг, сум, нийслэл, дүүргийн шатны Засаг даргын бүрэн эрх**

- 7.1. Аймаг, сум, нийслэл, дүүргийн шатны Засаг дарга харилцаа холбооны талаар дараахь бүрэн эрхийг хэрэгжүүлнэ:
  - 7.1.1. нутаг дэвсгэртээ харилцаа холбооны үйлчилгээг сайжруулах арга хэмжээг холбогдох байгууллагатай хамтран хэрэгжүүлэх;
  - 7.1.2. аймаг, нийслэл, сум, дүүрэг, баг, хорооны гудамж, талбай, барилга, орон сууц, хашааг хаягжуулах арга хэмжээ авах;
  - 7.1.3. байгалийн гамшиг, гэнэтийн болон давагдашгүй

хүчин зүйлийн шинжтэй онцгой нөхцөл байдал үүссэний улмаас харилцаа холбооны сүлжээг барьж байгуулах, сэргээн босгох, осол, гэмтлийг шуурхай арилгахад орон нутгийн бусад байгууллагыг татан оролцуулах, ажиллах хүч, техник хэрэгслээр хангах, шаардлагатай зардлыг санхүүжүүлэх зэрэг бүх талын дэмжлэг, туслалцааг үзүүлэх;

7.1.4.радио, телевизийн болон харилцаа холбооны бусад сүлжээ байгуулж, ашиглах санаачлагыг дэмжих, туслалцаа үзүүлэх;

7.1.5.улсын төсвийн болон бусад хөрөнгө оруулалтын төлөвлөлт, төсөл хөтөлбөр, түүнчлэн тухайн орон нутгийн иргэдийн хүсэлтээр харилцаа холбооны шугам, сүлжээ байгуулах тохиолдолд бусдын эзэмшлийн газрыг харилцаа холбооны шугам, сүлжээний зориулалтаар үнэ төлбөргүй ашиглуулах ажлыг зохион байгуулах;

7.1.6.харилцаа холбооны дэд бүтэц, шугам сүлжээ байгуулах газрыг тухайн жилийн газар зохион байгуулалтын ерөнхий төлөвлөгөөнд тусгаж, тухайн шатны иргэдийн Төлөөлөгчдийн Хурлаар хэлэлцүүлж, батлуулах;

7.1.6.хууль тогтоомжид заасан бусад бүрэн эрх.

## **8 дугаар зүйл.Харилцаа холбооны зохицуулах хороо**

- 8.1. Өмчийн бүх төрлийн аж ахуйн нэгж, иргэн харилцаа холбооны зах зээлд үр ашигтай, шударга өрсөлдөх нөхцөлийг бүрдүүлэх, хуульд заасан тусгай зөвшөөрөл олгох, мэргэжлийн дүгнэлт, шийдвэр гаргах чиг үүрэгтэй Харилцаа холбооны зохицуулах хороо /цаашид “Зохицуулах хороо” гэж/ ажиллана.
- 8.2. Зохицуулах хороо нь дарга, орон тооны бус 6 гишүүнээс бүрдэнэ.
- 8.3. Зохицуулах хорооны дарга, гишүүнийг Ерөнхий сайд томилно.
- 8.4. Зохицуулах хорооны дарга, гишүүний бүрэн эрхийн хугацаа 6 жил байна. Зохицуулах хорооны гишүүдийн анхны томилгоог 2, 4, 6 жилээр хийж, цаашид 6 жилийн хугацаагаар томилно.



- 8.5. Зохицуулах хорооны даргыг нэг удаа улируулан томилж болно.
- 8.6. Харилцаа холбооны салбарт мэргэжлээрээ 10-аас доошгүй жил, түүнээс 3-аас доошгүй жил удирдах албан тушаалд ажилласан, дараахь шаардлагыг хангасан Монгол Улсын иргэнийг Зохицуулах хорооны даргаар, мэргэжлээрээ 5-аас доошгүй жил ажилласан, дараахь шаардлагыг хангасан Монгол Улсын иргэнийг Зохицуулах хорооны гишүүнээр томилно:
  - 8.6.1.эдийн засаг, мэдээлэл холбоо, техник, хууль зүй, удирдлагын дээд боловсролтой, өндөр мэргэжил, ажлын туршлагатай, удирдан зохион байгуулах чадвартай;
  - 8.6.2.Зохицуулах хорооны дарга, гишүүн нь үйлчлэгчийн энгийн хувьцааны 20 буюу түүнээс дээш хувийг дангаар эзэмшигч, эсхүл түүнтэй нэгдмэл сонирхолтой этгээд байж болохгүй.
- 8.7. Зохицуулах хороонд харилцаа холбооны улсын байцаагч ажиллана.
- 8.8. Зохицуулах хороо нь ажлын албатай байна.
- 8.9. Зохицуулах хороо нь орон нутагт орон тооны бус гишүүдээс бүрдэх салбар зөвлөлтэй байж болно.
- 8.10. Зохицуулах хороо нь тусгай зөвшөөрөл эзэмшигчид үзүүлсэн зохицуулалтын үйлчилгээний хөлс болон радио давтамжийн ашиглалт, үйлчилгээний төлбөрөөс санхүүжинэ.
- 8.11. Зохицуулах хороо нь ажлын тайлан, төсвийн гүйцэтгэлийг Засгийн газарт тайлагнана.
- 8.12. Зохицуулах хороо нь санхүүгийн тайлангаа жил бүр аудитаар баталгаажуулж, нийтэлнэ.
- 8.13. Зохицуулах хороо нь хуульд заасан зарим чиг үүргээ хэрэгжүүлэхдээ гэрээний үндсэн дээр бусдаар гүйцэтгүүлж болно.

## **9 дүгээр зүйл.Зохицуулах хорооны бүрэн эрх**

- 9.1. Зохицуулах хороо харилцаа холбооны талаар төрөөс баримтлах бодлогын хүрээнд дараахь бүрэн эрхийг хэрэгжүүлнэ:
  - 9.1.1.харилцаа холбооны талаар төрөөс баримталж буй бодлогын талаар санал боловсруулах, эрх бүхий байгууллагыг мэдээллээр хангах;

- 9.1.2.хуульд заасан тусгай зөвшөөрөл олгох, хугацааг сунгах, тусгай зөвшөөрөлд нэмэлт, өөрчлөлт оруулах, тусгай зөвшөөрлийг түдгэлзүүлэх, сэргээх, хүчингүй болгох, тусгай зөвшөөрлийн нөхцөл, шаардлага болон холбогдох журмыг батлах, гэрээ байгуулах, биелэлтэд хяналт тавих;
- 9.1.3.харилцаа холбооны сүлжээний болон хэрэглэгчийн тоног төхөөрөмжийг баталгаажуулах, холбогдох техникийн нөхцөл, шаардлага, норматив баримт бичиг, журам батлах, хэрэгжилтэд хяналт тавих;
- 9.1.4.сүлжээ хооронд харилцан холболт хийх, сүлжээнд холбогдох гэрээний ерөнхий нөхцөл, орлого хуваарилах журмыг батлах, хэрэгжилтэд хяналт тавих;
- 9.1.5.харилцаа холбооны үйлчилгээний тариф тогтоох аргачлалыг батлах, зах зээлд зүй ёсны монополь болон давамгайлж буй үйлчилгээний тарифыг хянах, батлах;
- 9.1.6.харилцаа холбооны зах зээлд шударга өрсөлдөх нөхцөл бүрдүүлэхтэй холбогдсон журам батлах, хэрэгжилтэд хяналт тавих;
- 9.1.7.бүх нийтийн үйлчилгээний үүргийн хэрэгжилтийг хангуулах;
- 9.1.8.харилцаа холбооны стандарт боловсруулж, эрх бүхий байгууллагаар батлуулах, хэрэгжилтэд нь хяналт тавих;
- 9.1.9.сүлжээний дугаарлалтын нэгдсэн төлөвлөгөө боловсруулах, хэрэгжүүлэх;
- 9.1.10.радио, телевизийн болон тэдгээрийг дамжуулах үйлчилгээний нөхцөл, шаардлагыг батлах, хэрэгжилтэд хяналт тавих;
- 9.1.11.энэ хуулийн 6.1.4-д заасан журмын дагуу зохицуулалтын үйлчилгээний хөлсний хувь хэмжээг тогтоох;
- 9.1.12.тусгай зөвшөөрөл эзэмшигчдийн хооронд болон тусгай зөвшөөрөл эзэмшигч, хэрэглэгчийн хооронд үүссэн маргааныг эрх хэмжээнийхээ хүрээнд шийдвэрлэх;
- 9.1.13.дугаартайгаа шилжих үйлчилгээг нэвтрүүлэх, зохион байгуулах, хэрэгжүүлэх, уг үйлчилгээтэй холбоотой зохицуулалтын журам батлах;



- 9.1.14.домэйн нэрийг бүртгэх, ашиглахтай холбогдсон журам батлах, хэрэгжилтэд хяналт тавих;
- 9.1.15.тусгай зөвшөөрөлгүйгээр эрхлэх харилцаа холбооны үйлдвэрлэл, ашиглалт, үйлчилгээг бүртгэхтэй холбогдсон журам батлах;
- 9.1.16.Зохицуулах хорооны төсөв, ажлын албаны жилийн төлөвлөгөөг батлах.
- 9.1.17. хууль тогтоомжид заасан бусад бүрэн эрх.

## **ГУРАВДУГААР БҮЛЭГ**

### **БҮХ НИЙТИЙН ҮЙЛЧИЛГЭЭНИЙ ҮҮРГИЙН САН**

#### **11 дүгээр зүйл. Бүх нийтийн үйлчилгээний үүргийн сан**

- 11.1. Зайлшгүй шаардлагатай харилцаа холбооны үйлчилгээг алслагдсан орон нутаг болон үйлчилгээ хүрээгүй хүн амд хүргэх, шинээр сүлжээ байгуулах, өргөтгөх, шинэчлэх зорилгоор шуудангийн болон цахилгаан холбооны бүх нийтийн үйлчилгээний үүргийн санг тус тус бүрдүүлж, зарцуулна.
- 11.2. Бүх нийтийн үйлчилгээний үүргийн сан дараахь эх үүсвэрээс бүрдэнэ:
- 11.2.1. хандив, зээл, тусламжийн хөрөнгө;
- 11.2.2. бусад хөрөнгө.
- 11.3. Бүх нийтийн үйлчилгээний үүргийн санг зөвхөн энэ хуулийн 11.1-д заасан зориулалтаар зарцуулна.

## **ДӨРӨВДҮГЭЭР БҮЛЭГ**

### **ТУСГАЙ ЗӨВШӨӨРӨЛ**

#### **12 дугаар зүйл. Тусгай зөвшөөрөл**

- 12.1. Зохицуулах хороо Зөвшөөрлийн тухай хуулийн 8.1 дүгээр зүйлийн 9.3, 9.4, 9.10, 9.12-т заасан үйл ажиллагааг эрхлэх тусгай зөвшөөрлийг таван жилийн хугацаатай, мөн зүйлийн 9.11-д заасан тусгай зөвшөөрлийг 10 жилийн хугацаатай хуулийн этгээдэд олгох бөгөөд хугацааг анх олгосон хугацаагаар сунгана.
- 12.2. Энэ хуулийн 12.1-д зааснаас бусад зөвшөөрөлтэй холбоотой харилцааг энэ хууль болон Радио долгионы

тухай хууль, Өргөн нэвтрүүлгийн тухай хууль, Шуудангийн тухай хуулиар зохицуулна.

- 12.3. Энэ хуулийн 12.1 дэх хэсэг, Радио долгионы тухай хууль, Өргөн нэвтрүүлгийн тухай хууль, Шуудангийн тухай хуульд заасан зөвшөөрлөөр эрхлэх үйл ажиллагаанаас бусад харилцаа холбооны үйлдвэрлэл, ашиглалт, үйлчилгээг иргэн, хуулийн этгээд Зохицуулах хороонд бүртгүүлнэ.
- 12.4. Зөвшөөрлийн тухай хуулийн 8.1 дүгээр зүйлийн 9.11-д заасан тусгай зөвшөөрөл эзэмшигчид мөн зүйлийн 9.8, 9.13, 9.15-д зааснаас бусад үйл ажиллагаа эрхлэх тусгай зөвшөөрлийг олгохгүй.

### **13 дугаар зүйл.Тусгай зөвшөөрөл авахад бүрдүүлэх баримт бичиг**

- 13.1. Хуулийн этгээд тусгай зөвшөөрөл хүссэн өргөдөлд хуульд зааснаас гадна дараах баримт бичгийг хавсаргаж Зохицуулах хороонд ирүүлнэ:
  - 13.1.1.санхүү-эдийн засаг, техникийн чадавх болон мэргэжлийн хүний нөөцийн талаарх тооцоо, мэдээлэл, тэдгээрийг хангасныг нотолсон баримт бичиг;
  - 13.1.2.хэрэгжүүлэх үйл ажиллагааны талаарх мэдээлэл / үйлчилгээний хамрах хүрээ, байршил, технологи, үйлчилгээний тарифын санал/, тэдгээрийг хангасныг нотолсон баримт бичиг;
  - 13.1.3.харилцаа холбоо, мэдээллийн технологийн чиглэлээр өөр төрлийн зөвшөөрөл эзэмшдэг тохиолдолд мэдээ, тайлан ирүүлж байсныг нотолсон баримт бичиг.

### **14 дүгээр зүйл.Тусгай зөвшөөрөл олгох, олгохоос татгалзах, хугацааг сунгах, сунгахаас татгалзах, түдгэлзүүлэх, сэргээх**

- 14.1. Зохицуулах хороо Зөвшөөрлийн тухай хуулийн 5.2, 5.3 дугаар зүйлд заасны дагуу тусгай зөвшөөрөл олгох шийдвэр гаргах бөгөөд тусгай зөвшөөрөл олгох тухай шийдвэр хүлээн авсан этгээд түүнийг хүлээн авсан өдрөөс хойш ажлын 10 өдрийн дотор гэрээ байгуулна. Гэрээнд дараах нөхцөлийг тусгана:
  - 14.1.1.үйлчлэх нутаг дэвсгэр, үйлчилгээний хүртээмж,





- зөвшөөрлөөр эрхлэх үйл ажиллагааны төрөл;
- 14.1.2.холбооны шугам, сүлжээний техник, тоног төхөөрөмжийн технологийн үзүүлэлт;
- 14.1.3.Зохицуулах хороо, тусгай зөвшөөрөл эзэмшигчийн эрх, үүрэг;
- 14.1.4.онц болон дайны байдал зарласан, гэнэтийн буюу давагдашгүй хүчин зүйлийн шинжтэй онцгой нөхцөл үүссэн тохиолдолд хүлээх үүрэг, урьдчилан сэргийлэх арга хэмжээ;
- 14.1.5.харилцан холболт хийх нөхцөл;
- 14.1.6.хуульд заасан бусад.
- 14.2. Зохицуулах хороо дараах үндэслэлээр тусгай зөвшөөрөл олгохоос татгалзана:
- 14.2.1.өргөдөл гаргагчийн хүссэн давтамжийн зурвас байхгүй;
- 14.2.2.өргөдөл гаргагч нь харилцаа холбооны сүлжээг байгуулах, ашиглах, санхүү-эдийн засаг, техникийн болон мэргэжлийн боловсон хүчин, техникийн иж бүрдлээр хангагдаагүй;
- 14.2.3.нийтийн эрх ашиг, үндэсний аюулгүй байдалд хохирол учруулж болзошгүй гэж үзсэн;
- 14.2.4.зохицуулалтын чиглэлд нийцээгүй.
- 14.3. Зохицуулах хороо Зөвшөөрлийн тухай хуулийн 8.1 дүгээр зүйлийн 9.10, 9.11-д заасан тусгай зөвшөөрлийг сонгон шалгаруулах журмаар олгоно. Сонгон шалгаруулалтыг жилд нэгээс доошгүй удаа зохион байгуулна.
- 14.4. Сонгон шалгаруулалт явуулахаас 30-аас доошгүй хоногийн өмнө сонгон шалгаруулалтын урилгыг олон нийтэд ил тод мэдээлэх бөгөөд энэ хугацааг нэг удаа 14 хоногоор сунгаж болно.
- 14.5. Сонгон шалгаруулалтын үнэлгээнд дараах нөхцөлийг харгалзан үзнэ:
- 14.5.1.харилцаа холбооны сүлжээ байгуулах, түүний ашиглалт, үйлчилгээний үйлчлэх нутаг дэвсгэр, үйлчилгээний хүртээмж, зөвшөөрлөөр эрхлэх үйл ажиллагааны төрөл;
- 14.5.2.төрөөс баримтлах бодлого, зохицуулалтын чиглэлийг хэрэгжүүлэх төлөвлөлт болон түүнийг хэрэгжүүлснээр үүсэх үр дүн;

- 14.5.3.техник, технологийн сонголт, үзүүлэлт;
  - 14.5.4.үйлчилгээ хүргэх хугацааны төлөвлөлт;
  - 14.5.5.өрсөлдөөн, зах зээлд үзүүлэх нөлөө;
  - 14.5.6.санхүүгийн төлөвлөлт, чадавх;
  - 14.5.7.хүний нөөцийн чадавх;
  - 14.5.8.тусгай зөвшөөрлийн нөхцөл, шаардлага хангах байдал.
- 14.6. Энэ хуулийн 14.5-д заасан нөхцөлийн дагуу үнэлгээ өгч, хамгийн өндөр үнэлгээ авсан этгээдэд тусгай зөвшөөрөл олгоно.
- 14.7. Энэ хуулийн 14.6-д заасны дагуу шалгарсан этгээд эрх бүхий этгээдээс шалгарсан тухай мэдэгдэл хүлээн авсан өдрөөс хойш ажлын 10 өдрийн дотор гэрээг байгуулаагүй тохиолдолд дараагийн хамгийн өндөр үнэлгээ авсан этгээдтэй гэрээ байгуулна.
- 14.8. Энэ хуулийн 14.3-т заасан сонгон шалгаруулалтаар нэг этгээд хүсэлт ирүүлсэн бол тухайн этгээд хуульд заасан шаардлагыг хангасан тохиолдолд шалгарсан тухай мэдэгдэл хүргүүлнэ. Мэдэгдлийг хүлээн авсан өдрөөс хойш ажлын 10 өдрийн дотор гэрээ байгуулж, тусгай зөвшөөрлийг олгоно.
- 14.9. Дараах тохиолдолд сонгон шалгаруулалтыг дахин зарлана:
- 14.9.1.энэ хуулийн 14.4-т заасан хугацаанд хүсэлт ирүүлээгүй;
  - 14.9.2.сонирхогч этгээдийн ирүүлсэн хүсэлт хуульд заасан шаардлага хангаагүй;
  - 14.9.3.энэ хуулийн 14.8-д заасан хугацаанд гэрээ байгуулаагүй.
- 14.10.Энэ хуулийн 14.9.1-д заасан үндэслэлээр зарласан сонгон шалгаруулалтад сонирхогч этгээд хүсэлт ирүүлээгүй бол тухайн жилд дахин сонгон шалгаруулалт зарлахгүй.
- 14.11.Зохицуулах хороо дараах үндэслэлээр тусгай зөвшөөрлийн хугацааг сунгахаас татгалзана:
- 14.11.1.Зохицуулах хорооны хяналт, шалгалт, мониторингийн дүгнэлтийн дагуу өгсөн хугацаат үүргийг биелүүлээгүй;
  - 14.11.2.төрөөс баримтлах бодлого, зохицуулалтын чиглэлд нийцэхгүй нь тогтоогдсон.



- 14.12. Зөвшөөрлийн тухай хуулийн 6.1 дүгээр зүйлийн 1-д зааснаас гадна дараах үндэслэлээр тусгай зөвшөөрлийг түдгэлзүүлнэ:
- 14.12.1. Зохицуулах хорооны хяналт, шалгалт, мониторингийн тайлангаар зөвшөөрлийн нөхцөл, шаардлагыг хангахгүй нь тогтоогдсон;
  - 14.12.2. тусгай зөвшөөрлийн гэрээнд заасан үүргээ биелүүлээгүй;
  - 14.12.3. тусгай зөвшөөрөлтэй холбоотой мэдээ, тайлан ирүүлээгүй, дутуу ирүүлсэн.
- 14.13. Зохицуулах хороо энэ хуулийн 14.12-т заасан үндэслэл, нөхцөл, шаардлага арилсан гэж үзвэл тусгай зөвшөөрөл эзэмшигчийн хүсэлтийг үндэслэн тусгай зөвшөөрлийг сэргээнэ.

## **15 дугаар зүйл. Тусгай зөвшөөрлийг хүчингүй болгох**

- 15.1. Зохицуулах хороо Зөвшөөрлийн тухай хуульд зааснаас гадна дараахь үндэслэлээр тусгай зөвшөөрлийг хүчингүй болгоно:
- 15.1.1. харилцаа холбооны хууль тогтоомжийг зөрчсөн, гэрээнд заасан үүргээ биелүүлээгүй;
  - 15.1.2. харилцаа холбоо, захидал харилцааны нууц задруулсан;
  - 15.1.3. тусгай зөвшөөрөл авсан өдрөөс хойш 1 жилийн хугацаанд тусгай зөвшөөрөлд заасан үйл ажиллагаа явуулж эхлээгүй;
  - 15.1.4. хууль, гэрээнд заагаагүй үйл ажиллагаа явуулсан.
- 15.2. Энэ хуулийн 15.1-д заасан үндэслэлээр тусгай зөвшөөрлийг хүчингүй болгосноос учирсан хохирлыг Зохицуулах хороо хариуцахгүй.
- 15.3. Тусгай зөвшөөрлийг хүчингүй болгох тухай шийдвэрийг эс зөвшөөрвөл шүүхэд гомдол гаргана.

## **ТАВДУГААР БҮЛЭГ**

### **ХАРИЛЦАА ХОЛБООНЫ СҮЛЖЭЭ**

## **16 дугаар зүйл. Харилцаа холбооны сүлжээний төрөл**

- 16.1. Харилцаа холбооны сүлжээ нь цахилгаан холбоо, шуудан, радио, телевизийн болон мэдээллийн /

интернет, компьютер зэрэг бусад/ сүлжээнээс бүрдэнэ.

- 16.2. Харилцаа холбооны сүлжээг зориулалтаар нь нийтийн үйлчилгээний болон дотоодын, тусгай хэрэглээний сүлжээ гэж ангилна.
- 16.3. Зөвшөөрлийн тухай хуулийн 8.1 дүгээр зүйлийн 9.11-д заасан харилцаа холбооны сүлжээ байгуулах, түүний ашиглалт, үйлчилгээ эрхлэхэд интернет, транзит урсгалыг бөөнөөр нийлүүлэх, шуудангийн сүлжээ болон зааглах цэг хоорондын сүлжээний үйл ажиллагаа хамаарна.

### **17 дугаар зүйл. Цахилгаан холбооны сүлжээ**

- 17.1. Хэрэглэгчийн хооронд аливаа тэмдэг, дохио, бичиг, дуу, дүрс зэрэг бүх төрлийн мэдээлэл нэвтрүүлэх, дамжуулах болон хүлээн авахад зориулсан шугам, тоног төхөөрөмж, техник хэрэгслээс цахилгаан холбооны сүлжээ бүрдэнэ.
- 17.2. Улс, хот хоорондын дамжуулах болон улс хоорондын холболтын байгууламжаас бүрдсэн, нийтийн үйлчилгээнд зориулсан сүлжээг цахилгаан холбооны үндсэн сүлжээ гэнэ. Үндсэн сүлжээ нь төрийн өмчлөлд байж болно.
- 17.3. Цахилгаан холбооны сүлжээ эзэмшигч нь техник, технологийн нэгдсэн удирдлагатай, тасралтгүй ажиллагаатай байхаар сүлжээг зохион байгуулна.
- 17.4. Үндсэн сүлжээг төр, өмчийн бүх төрлийн аж ахуйн нэгж байгуулж, өмчилж болно.

### **18 дугаар зүйл. Шуудангийн сүлжээ**

- 18.1. Шуудангийн сүлжээ, түүний ашиглалт, үйлчилгээтэй холбогдсон харилцааг хуулиар зохицуулна.

### **19 дүгээр зүйл. Радио, телевизийн сүлжээ**

- 19.1. Радио, телевизийн сүлжээ нь радио болон телевизийн хөтөлбөрийг нэвтрүүлэх, хүлээн авах, дамжуулах тоног төхөөрөмж, техник хэрэгслээс бүрдэнэ.
- 19.2. Радио, телевизийн сүлжээг радио, телевизийн нэвтрүүлгийн хөтөлбөр бэлтгэх байгууллага үйлчлэгчтэй байгуулсан гэрээний үндсэн дээр ашиглана.



## **19<sup>1</sup> дүгээр зүйл. Мэдээллийн сүлжээ**

191.1. Зөвшөөрлийн тухай хуулийн 8.1 дүгээр зүйлийн 9.3-т заасан мэдээллийн сүлжээ ашиглах, үйлчилгээ эрхлэх үйл ажиллагаанд интернэт протокол ашигласан харилцан холболтын болон өгөгдөл хадгалах дэд бүтэц, контент түгээх сүлжээ болон зааглах цэг хоорондын виртуал сүлжээний үйл ажиллагаа хамаарна.

## **20 дугаар зүйл. Тусгай хэрэглээний сүлжээ**

- 20.1. Монгол Улсын батлан хамгаалах, аюулгүй байдлыг хангах, гамшгаас хамгаалах, гэмт хэрэгтэй тэмцэх, нийгмийн хэв журам сахиулах, төрийн болон нутгийн удирдлагын байгууллагын хэрэгцээнд зориулан тусгай хэрэглээний сүлжээг байгуулан ажиллуулж болно.
- 20.2. Тусгай хэрэглээний сүлжээ төрийн хамгаалалтад байна.
- 20.3. Тусгай хэрэглээний сүлжээг тусгай хэрэглээний холбооны сүлжээ, төрийн мэдээллийн нэгдсэн сүлжээ гэж ангилна.
- 20.4. Тусгай хэрэглээний сүлжээ байгуулах, ашиглах журмыг Засгийн газар тогтооно.
- 20.5. Тусгай хэрэглээний сүлжээнд цахилгаан холбооны суваг, тоног төхөөрөмжийг үйлчлэгчтэй байгуулсан гэрээний үндсэн дээр ашиглана.
- 20.6. Харилцаа холбооны сүлжээгээр дамжуулах тусгай хэрэглээний холбооны мэдээллийн нууцлалт, хамгаалалтыг энэ хуулийн 20.1-д заасан байгууллага хариуцна.

## **21 дүгээр зүйл. Дотоодын хэрэглээний холбооны сүлжээ**

- 21.1. Аж ахуйн нэгж, байгууллага дотооддоо ашиглах зориулалтаар дотоодын хэрэглээний холбооны сүлжээ байгуулан ажиллуулж болно.
- 21.2. Аж ахуйн нэгж, байгууллага энэ хуулийн 21.1-д заасан сүлжээг ашиг олох зорилгоор бусдад ашиглуулахыг хориглох бөгөөд Зохицуулах хороо дотоодын хэрэглээний холбооны сүлжээнд зохицуулалт хийх журмыг баталж, хэрэгжилтэд хяналт тавина.

## **22 дугаар зүйл. Харилцаа холбооны сүлжээнд холболт хийх**

- 22.1. Тусгай хэрэглээний сүлжээ эзэмшигч, дотоодын хэрэглээний сүлжээ бүхий болон шинээр сүлжээ байгуулах этгээд бусдын өмчлөлийн сүлжээнд холболт хийхдээ сүлжээ хоорондын зааглах цэгт тавигдах нэмэгдэл шугам, тоног төхөөрөмжийг хариуцна.
- 22.2. Үйлчлэгч нь техникийн боломжийг харгалзан өөрийн сүлжээнд бусад сүлжээг саадгүй холбох нөхцөлийг хангана.
- 22.3. Харилцаа холбооны сүлжээ хоорондын харилцан холболт болон сүлжээнд холбогдох зааглах цэгийг Зохицуулах хороо тогтооно.

## **23 дугаар зүйл.Холбооны сүлжээг дайчлан ажиллуулах**

- 23.1. Монгол Улсад онц болон дайны байдал зарласан, гэнэтийн буюу давагдашгүй хүчний шинжтэй онцгой нөхцөл байдал үүссэн тохиолдолд харилцаа холбооны сүлжээг хууль тогтоомжид зааснаар дайчлан ажиллуулна.

### **ЗУРГАДУГААР БҮЛЭГ**

#### **ҮЙЛЧЛЭГЧ, ХЭРЭГЛЭГЧИЙН ЭРХ ҮҮРЭГ**

## **24 дүгээр зүйл. Үйлчлэгч, хэрэглэгчийн хүлээх хариуцлага**

- 24.1. Үйлчлэгч, хэрэглэгчийн эрх, үүрэг, хүлээх хариуцлагыг Иргэний хуульд заасны дагуу гэрээгээр зохицуулна.

## **25 дугаар зүйл.Үйлчлэгчийн эрх, үүрэг**

- 25.1. Үйлчлэгч нь дараахь эрхтэй байна:
  - 25.1.1.харилцаа холбооны үйлчилгээний тарифыг Зохицуулах хорооноос гаргасан аргачлалын дагуу тогтоох;
  - 25.1.2.хэрэглэгч гэрээгээр хүлээсэн үүргээ биелүүлээгүй бол үйлчилгээг зогсоох, гэрээг цуцлах;
  - 25.1.3.гэрээнд заасан бусад эрх.
- 25.2. Үйлчлэгч нь дараахь үүрэгтэй байна:
  - 25.2.1.тусгай зөвшөөрлийн хүрээнд хэрэглэгчийг ялгаварлахгүйгээр үйлчилгээгээр шуурхай хангах;



- 25.2.2. харилцаа холбооны стандарт, техникийн нөхцөл, шаардлага, норматив баримт бичгийг мөрдөх, хуульд заасны дагуу баталгаажуулсан тоног төхөөрөмж ашиглах;
  - 25.2.3. харилцаа холбооны тоног төхөөрөмжийг шинэчлэх, өргөтгөх, үйлчилгээний зориулалтыг өөрчлөх, түр зогсоох тухай Зохицуулах хороо болон хэрэглэгчид урьдчилан мэдэгдэх;
  - 25.2.4. харилцаа холбооны сүлжээгээр дамжиж буй бүх төрлийн мэдээ, мэдээллийн нууцыг хадгалах, хамгаалах;
  - 25.2.5. энэ хуулийн 23.1-д заасан нөхцөл байдал тохиолдсон үед холбооны сүлжээг хууль тогтоомжийн дагуу саадгүй хэрэглүүлэх;
  - 25.2.6. хууль тогтоомжид зааснаас бусад үед харилцаа холбооны үйлчилгээг зогсоохгүй байх, хэрэглэгчид хохирол учруулсан тохиолдолд Иргэний хуулийн дагуу хариуцлага хүлээх;
  - 25.2.7. зохицуулах хорооноос шаардсан мэдээллийг хугацаанд нь гаргаж өгөх;
  - 25.2.8. Гүйцэтгэх ажлын тухай хуулийн 9.1.1-д заасан эрх бүхий байгууллагыг хуульд заасан журмын дагуу харилцаа холбоо, мэдээллийн технологийн сүлжээнд холбох, түүнийг хуульд заасан зорилгоор ашиглах нөхцөл, бололцоогоор хангах;
  - 25.2.9. хэрэглэгч дугаартайгаа цахилгаан холбооны үйлчлэгч хооронд шилжих техникийн боломж бүрдүүлэх;
  - 25.2.10. зохицуулалтын үйлчилгээний хөлс төлөх;
  - 25.2.11. хэрэглэгчийг иргэний бүртгэлийн дугаараар бүртгэх;
  - 25.2.12. бусад үйлчлэгчид ижил нөхцөлөөр үйлчлэх;
  - 25.2.13. хууль, гэрээгээр хүлээсэн бусад үүрэг.
- 25.3. Үйлчлэгч байгууллагын эрх бүхий ажилтан нь төрийн тусгай хамгаалалттай аж ахуйн нэгж, байгууллагад байгаа холбооны шугам, сүлжээнд засвар, үйлчилгээ хийхээр саадгүй нэвтэрнэ.
  - 25.4. /Энэ хэсгийг 2003 оны 5 дугаар сарын 15-ны өдрийн хуулиар хүчингүйд тооцсон/

## **26 дугаар зүйл. Хэрэглэгчийн эрх, үүрэг**

- 26.1. Хэрэглэгч дараахь эрхтэй байна:
  - 26.1.1. харилцаа холбооны стандарт, техникийн нөхцөлийг хангасан, баталгаажсан тоног төхөөрөмж, холбогдох эрхээр баталгаажсан программ хангамж ашиглах;
  - 26.1.2. харилцаа холбооны сүлжээнд гарсан гэмтлийг арилгахыг шаардах, энэ талаар мэдээлэл авах;
  - 26.1.3. энэ хуулийн 23.1-д зааснаас бусад шалтгаанаар үйлчилгээгээ зогсоосон буюу тоног төхөөрөмжөө ажиллуулаагүй тохиолдолд Иргэний хуульд заасны дагуу хохирлыг нөхөн төлүүлэхээр нэхэмжлэх;
  - 26.1.4. гэрээнд заасан бусад эрх.
- 26.2. Хэрэглэгч дараахь үүрэгтэй байна:
  - 26.2.1. өөрийн эзэмшлийн барилга байгууламж, нутаг дэвсгэр дэх харилцаа холбооны сүлжээ, тоног төхөөрөмжийг хамгаалах, түүнд гарсан болон гарч болох гэмтэл, хохирлын талаар үйлчлэгчид мэдээлэх;
  - 26.2.2. харилцаа холбооны үйлчилгээний төлбөрийг гэрээнд заасан хугацаанд төлөх;
  - 26.2.3. үйлчлэгчээс өгсөн техникийн нөхцөл, шаардлагыг хангаж баталгаажсан тоног төхөөрөмж ашиглах;
  - 26.2.4. гэрээгээр хүлээсэн бусад үүрэг.

## **ДОЛДУГААР БҮЛЭГ**

### **ХАРИЛЦАА ХОЛБООНЫ СҮЛЖЭЭГ ХАМГААЛАХ**

## **27 дугаар зүйл. Аж ахуйн нэгж, байгууллага, иргэний нийтлэг үүрэг**

- 27.1. Харилцаа холбооны сүлжээг хамгаалах талаар аж ахуйн нэгж, байгууллага, иргэн дараахь нийтлэг үүрэг хүлээнэ:
  - 27.1.1. инженерийн шугам, сүлжээний хайгуул хийх, барилга байгууламж барих, шугам, сүлжээ байгуулахдаа үйлчлэгчээс зөвшөөрөл авах, түүнийг шилжүүлэх шаардлагатай бол уг ажлыг өөрийн хөрөнгөөр гүйцэтгэх;





- 27.1.4.нийтийн үйлчилгээний харилцаа холбооны сүлжээний хэвийн ажиллах нөхцөлийг хангах.
- 27.2. Нийтийн үйлчилгээний харилцаа холбооны сүлжээг хувийн өмчлөл, эзэмшил, нийтийн эдэлбэрийн газар, барилга байгууламж болон нийтийн зориулалттай орон сууцны байшингийн дундын өмчлөлийн хэсгээр дамжуулан гэрээний үндсэн дээр байрлуулж болох бөгөөд энэ тохиолдолд иргэн, аж ахуйн нэгж, байгууллага харилцаа холбооны тоног төхөөрөмж дээр ажиллах зөвшөөрлийг саадгүй олгох үүрэгтэй.

## **28 дугаар зүйл.Зурвас газар**

- 28.1. Монгол Улсын газрын нэгдмэл сангаас холбооны сүлжээнд зориулан олгосон газар, орон зайг харилцаа холбооны хамгаалалтын зурвас газар гэнэ. Хамгаалалтын зурвас газар нь дараахь хэмжээтэй байна:
- 28.1.1.агаарын баганат шугамаас тал бүртээ 10 метр;
- 28.1.2.кабелийн шугамаас тал бүртээ 5 метр;
- 28.1.3.радио релейн шугамын станц хоорондын буюу сансрын холбооны хиймэл дагуулын газрын нэвтрүүлэх станцын долгион цацалтын орон зай, тухайн станцаас тал бүртээ 300 метр голчтой;
- 28.1.4.радио, телевизийн нэвтрүүлэх станцын болон долгион үүсгэх тоног төхөөрөмжийн хүчин чадлаас хамааруулан тогтоосон эрүүл ахуйн хамгаалалтын бүсийн хэмжээ.
- 28.2. Харилцаа холбооны сүлжээ байрлаж байгаа хамгаалалтын зурвас газартай холбогдсон асуудлыг төрийн захиргааны төв болон нутгийн захиргааны байгууллага тус тусын бүрэн эрхийн хүрээнд шийдвэрлэнэ.

## **29 дүгээр зүйл.Зурвас газарт тавих хяналт**

- 29.1. Харилцаа холбооны хамгаалалтын зурвас газар үйлчлэгчийн хяналтад байна.
- 29.2. Харилцаа холбооны хамгаалалтын зурвас газар болохыг тодорхойлсон тэмдгийг шугамын чиглэлд тавина.
- 29.3. Харилцаа холбооны хамгаалалтын зурвас газарт дараахь үйл ажиллагаа явуулахыг хориглоно:

- 29.3.1.барилга, гэр, хашаа барих, мод тарих;
- 29.3.2.кабель гэмтээж болох зүйл хаях, химийн идэмхий бодис асгах;
- 29.3.3.зөвшөөрөгдсөн хэмжээнээс өндөр ачаатай тээврийн хэрэгслээр агаарын баганат шугамыг хөндлөн гарах.
- 29.4. Харилцаа холбооны хамгаалалтын зурвас газарт ажил гүйцэтгэх бол үйлчлэгчээс урьдчилан зөвшөөрөл авна.
- 29.5. Харилцаа холбооны хамгаалалтын зурвас газарт ажил гүйцэтгэсэн этгээд байгаль орчныг нөхөн сэргээх, засан тохижуулах арга хэмжээг өөрийн зардлаар, хариуцан хэрэгжүүлнэ.

## **НАЙМДУГААР БҮЛЭГ**

### **ХЯНАЛТ, ХАРИУЦЛАГА**

#### **30 дугаар зүйл.Харилцаа холбооны ашиглалт, үйлчилгээ, үйлчилгээнд тавих хяналт**

- 30.1. Харилцаа холбооны ашиглалт, үйлчилгээ, үйлдвэрлэлийн үйл ажиллагаа, техник технологийн горимын хэрэгжилтэд улсын байцаагч хяналт тавина.
- 30.2. Улсын байцаагч Төрийн хяналт, шалгалтын тухай хуульд заасан бүрэн эрхээс гадна дараахь бүрэн эрхийг хэрэгжүүлнэ:
  - 30.2.1.харилцаа холбооны болон радио долгионы тухай хууль тогтоомжийн биелэлт, тусгай зөвшөөрөл олголт, түүний хэрэгжилтийг хянан шалгах;
  - 30.2.2.харилцаа холбооны ашиглалт, үйлчилгээ, үйлдвэрлэлд мөрдвөл зохих технологийн горим, тогтоосон стандарт, техникийн нөхцөл болон энэ хуульд заасан бусад шаардлагын биелэлтийг шалгах;
  - 30.2.3.тусгай зөвшөөрөлгүйгээр харилцаа холбооны ашиглалт, үйлчилгээ, үйлдвэрлэл эрхэлсэн, бүртгэлгүйгээр радио давтамж ашигласан тохиолдолд үйл ажиллагааг нь зогсоох.
- 30.3. Харилцаа холбооны асуудал эрхэлсэн төрийн захиргааны төв байгууллагад харилцаа холбооны улсын байцаагч ажиллаж болно.



30.4. Зохицуулах хороо болон харилцаа холбооны асуудал эрхэлсэн төрийн захиргааны төв байгууллагад ажиллах улсын байцаагчийн эрхийг Төрийн хяналт, шалгалтын тухай хуульд заасны дагуу олгоно.

### **30<sup>1</sup> дүгээр зүйл. Харилцаа холбоо, мэдээллийн технологийн аудит**

30<sup>1</sup>.1. Харилцаа холбоо, мэдээллийн технологийн аудитыг харилцаа холбооны асуудал эрхэлсэн төрийн захиргааны төв байгууллагаас эрх авсан хуулийн этгээд эрхлэн гүйцэтгэнэ.

30<sup>1</sup>.2. Харилцаа холбоо, мэдээллийн технологийн аудит хийх хуулийн этгээдэд тавигдах шаардлага, эрх олгох журам, харилцаа холбоо, мэдээллийн технологийн аудит хийх аргачлалыг харилцаа холбооны асуудал эрхэлсэн төрийн захиргааны төв байгууллагын дарга батална.

30<sup>1</sup>.3. Харилцаа холбоо, мэдээллийн технологийн аудит хийлгэх захиргааны байгууллагын жагсаалтыг Засгийн газар батална.

30<sup>1</sup>.4. Энэ хуулийн 301.3-т заасан жагсаалтад хамаарах байгууллага хоёр жил тутам харилцаа холбоо, мэдээллийн технологийн аудит хийлгэж, холбогдох дүгнэлт, зөвлөмжийг хэрэгжүүлсэн тайлангаа харилцаа холбооны асуудал эрхэлсэн төрийн захиргааны төв байгууллагад ирүүлж, тайланг олон нийтэд нээлттэй, ил тод байлгана.

30<sup>1</sup>.5. "Харилцаа холбоо, мэдээллийн технологийн аудит" гэж тухайн байгууллагад ашиглаж байгаа харилцаа холбоо, мэдээллийн технологийн бүтээгдэхүүн, үйлчилгээ, техникийн шийдэл, харилцаа холбоо, мэдээллийн технологийн чиглэлээр хэрэгжүүлсэн төсөл, хөтөлбөр нь байгууллагын стратегийн зорилтыг хангахад дэмжлэг үзүүлж, стандартад нийцэж байгаа эсэхийг хөндлөнгийн этгээдээс тогтоож, дүгнэлт, зөвлөмж гаргах хараат бус үйл ажиллагааг ойлгоно.

30<sup>1</sup>.6. Төрийн аудитын байгууллагаас захиргааны байгууллагын үйл ажиллагаанд аудит хийхтэй холбогдсон харилцаанд энэ зүйл хамаарахгүй.

### **31 дүгээр зүйл. Маргаан шийдвэрлэх**

- 31.1. Арбитрын хэлэлцээртэй бол тусгай зөвшөөрөл эзэмшигчдийн хооронд болон тусгай зөвшөөрөл эзэмшигч, хэрэглэгчийн хооронд үүссэн маргааныг арбитрын журмаар шийдвэрлэнэ.
- 31.2. Энэ хуулийн 31.1-д зааснаас бусад тохиолдолд тусгай зөвшөөрөл эзэмшигчдийн хооронд болон тусгай зөвшөөрөл эзэмшигч, хэрэглэгчийн хооронд үүссэн маргааныг Зохицуулах хороо, салбар зөвлөл шийдвэрлэнэ.
- 31.3. Тусгай зөвшөөрөл эзэмшигч, хэрэглэгч нь энэ хуулийн 31.2-т заасан эрх бүхий байгууллага, албан тушаалтны гаргасан шийдвэрийг эс зөвшөөрвөл уг шийдвэрийг хүлээн авснаас хойш 30 хоногийн дотор шүүхэд гомдол гаргаж болно.

### **32 дугаар зүйл. Хууль зөрчигчид хүлээлгэх хариуцлага**

- 32.1. Энэ хуулийг зөрчсөн албан тушаалтны үйлдэл нь гэмт хэргийн шинжгүй бол Төрийн албаны тухай хуульд заасан хариуцлага хүлээлгэнэ.
- 32.2. Энэ хуулийг зөрчсөн хүн, хуулийн этгээдэд Эрүүгийн хууль, эсхүл Зөрчлийн тухай хуульд заасан хариуцлага хүлээлгэнэ.

### **33 дугаар зүйл. Хохирол нөхөн төлүүлэх**

- 33.1. Харилцаа холбооны тухай хууль тогтоомж зөрчсөнөөс бусдад учруулсан хохирлыг хууль тогтоомжид заасны дагуу гэм буруутай этгээдээр нөхөн төлүүлнэ.

МОНГОЛ УЛСЫН ИХ ХУРЛЫН ДАРГА С.ТӨМӨР-ОЧИР



## МОНГОЛ УЛСЫН ХУУЛЬ

2019 оны 12 сарын 12 өдөр

Төрийн ордон, Улаанбаатар хот

### ӨРГӨН НЭВТРҮҮЛГИЙН ТУХАЙ

#### НЭГДҮГЭЭР БҮЛЭГ НИЙТЛЭГ ҮНДЭСЛЭЛ

#### 1 дүгээр зүйл. Хуулийн зорилт

- 1.1. Энэ хуулийн зорилт нь өргөн нэвтрүүлгийн үйлчилгээ эрхлэх эрх зүйн үндсийг тодорхойлж, зах зээлийн шударга өрсөлдөөний таатай орчныг бүрдүүлэх, үндэсний болон нийтийн ашиг сонирхолд нийцсэн өргөн нэвтрүүлгийн үйлчилгээ эрхлэхтэй холбогдсон харилцааг зохицуулахад оршино.

#### 2 дугаар зүйл. Өргөн нэвтрүүлгийн хууль тогтоомж

- 2.1. Өргөн нэвтрүүлгийн хууль тогтоомж нь Монгол Улсын Үндсэн хууль, Хэвлэл мэдээллийн эрх чөлөөний тухай хууль, Харилцаа холбооны тухай хууль, Радио долгионы тухай хууль, Зар сурталчилгааны тухай хууль, Зохиогчийн эрх болон түүнд хамаарах эрхийн тухай хууль, Зөвшөөрлийн тухай хууль, Өрсөлдөөний тухай хууль, энэ хууль болон эдгээр хуультай нийцүүлэн гаргасан хууль тогтоомжийн бусад актаас бүрдэнэ.

*/Энэ хэсэгт 2022 оны 6 дугаар сарын 17-ны өдрийн хуулиар өөрчлөлт оруулсан./*

- 2.2. Монгол Улсын нэгдэн орсон олон улсын гэрээнд энэ хуульд зааснаас өөрөөр заасан бол олон улсын гэрээний заалтыг дагаж мөрдөнө.

### **3 дугаар зүйл. Хуулийн үйлчлэх хүрээ**

- 3.1. Олон нийтийн радио, телевизийн үйл ажиллагаатай холбогдох харилцааг Олон нийтийн радио, телевизийн тухай хуулиар зохицуулна.
- 3.2. Радио давтамж ашиглах тусгай зөвшөөрөлтэй холбогдох харилцааг Радио долгионы тухай хуулиар зохицуулна.
- 3.3. Монгол Улсын Их Хурал, Ерөнхийлөгчийн сонгууль болон аймаг, нийслэл, сум, дүүргийн иргэдийн Төлөөлөгчдийн Хурлын сонгуулийн сурталчилгаатай холбогдох харилцааг сонгуулийн хууль тогтоомжоор зохицуулна.
- 3.4. Өргөн нэвтрүүлгийн үйлчилгээ эрхлэгчийн түгээх зар сурталчилгаатай холбогдох энэ хуулийн 24 дүгээр зүйлд зааснаас бусад харилцааг Зар сурталчилгааны тухай хуулиар зохицуулна.
- 3.5. Энэ хуулийн 3.1, 3.2, 3.3, 3.4-т зааснаас бусад өргөн нэвтрүүлгийн үйлчилгээ эрхлэхтэй холбогдох харилцааг энэ хуулиар зохицуулна.

### **4 дүгээр зүйл. Хуулийн нэр томъёоны тодорхойлолт**

- 4.1. Энэ хуульд хэрэглэсэн дараах нэр томъёог доор дурдсан утгаар ойлгоно:
  - 4.1.1. "өргөн нэвтрүүлэг" гэж радио, телевизийн хөтөлбөр бэлтгэж, нэгтгэн харилцаа холбооны сүлжээ, төхөөрөмжөөр нэг цэгээс олон нийтэд нэгэн зэрэг хүргэхийг;
  - 4.1.2. "өргөн нэвтрүүлгийн үйлчилгээ" гэж энэ хуулийн 4.1.3, 4.1.4, 4.1.5-д заасан үйлчилгээг;
  - 4.1.3. "радио, телевизийн газрын сүлжээний үйлчилгээ" гэж радио давтамж ашиглан сүлжээ байгуулж, хэрэглэгч хүлээн авах төхөөрөмж ашиглан радио, телевизийн үйлчилгээг тодорхой хүрээнд үнэ төлбөргүй хүлээн авах боломжоор хангах үйлчилгээг;
  - 4.1.4. "олон суваг дамжуулах үйлчилгээ" гэж утастай, утасгүй, хиймэл дагуулын сүлжээгээр, интернэт



протоколд суурилж радио, телевизийн олон сувгийг хэрэглэгчид гэрээний үндсэн дээр дамжуулан хүргэхийг;

*/Энэ заалтад 2023 оны 01 дүгээр сарын 06-ны өдрийн хуулиар нэмэлт оруулсан./*

- 4.1.5. "радио, телевизийн үйлчилгээ" гэж өөрийн редакцад хөтөлбөр бэлтгэн харилцаа холбооны сүлжээнд холбогдож, олон нийтэд түгээх үйлчилгээг;
- 4.1.6. "олон нийтийн радио, телевиз" гэж Олон нийтийн радио, телевизийн тухай хуульд заасан зөвхөн олон нийтийн эрх ашигт үйлчилдэг, ашгийн төлөө бус радио, телевизийн үйлчилгээг;
- 4.1.7. "арилжааны радио, телевиз" гэж хувийн хэвшлийн хөрөнгө оруулалттай, ашгийн төлөө үйл ажиллагаа эрхлэх радио, телевизийн үйлчилгээг;
- 4.1.8. "контент" гэж харилцаа холбооны сүлжээгээр дамжиж байгаа үг, дуу, тэмдэг, дохио, текст, зураг, график, хөдөлгөөнт дүрс бүхий бүх төрлийн мэдээ, мэдээллийг электрон хэлбэрт хувиргасныг;
- 4.1.9. "хөтөлбөр" гэж бүх төрлийн нэвтрүүлгийг радио, телевизээр дамжуулах хуваарьт оруулсан багцыг;
- 4.1.10. "нэвтрүүлэг" гэж радио, телевизээр дамжуулах зориулалтаар бэлтгэсэн бүх төрлийн контентыг;
- 4.1.11. "үндэсний бүтээл" гэж Монгол Улсын иргэн, эсхүл тухайн бүтээлийн уран бүтээлчдийн багийн гишүүдийн гуравны нэгээс доошгүй хувь нь Монгол Улсын иргэн бүтээсэн бүтээлийг;
- 4.1.12. "мэдээ" гэж Монгол Улсын болон олон улсын цаг үеийн үйл явдлын талаарх өдөр бүрийн тогтмол мэдээллийн нэвтрүүлгийг;
- 4.1.13. "захиалгат нэвтрүүлэг" гэж радио, телевизийн үйлчилгээ эрхлэгчид нэвтрүүлгийг бэлтгэх, дамжуулахаар хандсан хүсэлтийн дагуу бэлтгэсэн нэвтрүүлгийг;
- 4.1.14. "суваг" гэж радио, телевизийн хөтөлбөрийг дамжуулах сүлжээний багтаамжийн нэгжийг;
- 4.1.15. "ивээн тэтгэгч" гэж нэвтрүүлгийг бэлтгэхэд санхүүгийн болон бусад хэлбэрээр дэмжлэг үзүүлж байгаа этгээдийг;
- 4.1.16. "хадмал тайлбар" гэж телевизийн нэвтрүүлгээр

гарч байгаа дүрслэлийн дуу, чимээ, авиа, яриаг тухайн агшинд нь дэлгэц дээр бичгэн хэлбэрээр илэрхийлэхийг;

- 4.1.17."нэгдмэл сонирхолтой этгээд" гэж хувь хүн, хуулийн этгээдтэй ашгийн төлөө үйл ажиллагаагаар холбогдсон хувь хүн, хуулийн этгээдийг;
- 4.1.18."ашгийн төлөө үйл ажиллагаа" гэж компани, нөхөрлөл, хувиараа эрхлэх аж ахуй, худалдаа, зээл, санхүүгийн бүх төрлийн байгууллагын үйл ажиллагааг;
- 4.1.19."үндсэн багц" гэж хэрэглэгч олон суваг дамжуулах үйлчилгээнээс худалдан авч болох анхдагч, хамгийн бага багцыг;
- 4.1.20."бүтээл" гэж зохиогчийн оюуны бүтээлч үйл ажиллагааны бодит үр дүнг;
- 4.1.21."өргөн нэвтрүүлгийн радио, телевиз" гэж олон талт хөтөлбөртэй, энэ хуулийн 6.1.2-т заасан үйлчилгээний сүлжээгээр заавал дамжих арилжааны радио, телевизийн үйлчилгээг;

*/Энэ заалтад 2023 оны 01 дүгээр сарын 06-ны өдрийн хуулиар өөрчлөлт оруулсан./*

- 4.1.22."төлбөртэй радио, телевиз" гэж хэрэглэгч тухайн сувгийг сонгон, олон суваг дамжуулах үйлчилгээгээр дамжуулан төлбөр төлснөөр идэвхжих радио, телевизийн үйлчилгээг.

## **ХОЁРДУГААР БҮЛЭГ**

### **ӨРГӨН НЭВТРҮҮЛГИЙН БАРИМТЛАХ ЗАРЧИМ, ҮЙЛЧИЛГЭЭНИЙ ТӨРӨЛ**

**5 дугаар зүйл. Өргөн нэвтрүүлгийн бодлого, зохицуулалт болон өргөн нэвтрүүлгийн үйлчилгээ эрхлэгчийн баримтлах зарчим**

- 5.1. Өргөн нэвтрүүлгийн үйл ажиллагаанд дараах зарчмыг баримтална:
  - 5.1.1.хүний эрх, эрх чөлөө, шударга ёс, үндэсний аюулгүй байдлын үзэл баримтлал, үндэсний эв нэгдлийг хангах, хууль дээдлэх;





- 5.1.2.төрт ёс, түүх, соёл, хэл бичгийн уламжлал, үндэсний үнэт зүйлсийг түгээн дэлгэрүүлэх;
- 5.1.3.хүн төрөлхтний соёл иргэншлийн ололт, өв, үнэт зүйлсийг хүндэтгэх;
- 5.1.4.улс төр, шашин, нийгэм, эдийн засгийн олон ургалч үзэл бодлыг хүндэтгэх;
- 5.1.5.төр, шашны байгууллага, улс төрийн намаас хараат бус, бие даасан байх;
- 5.1.6.хариуцлагатай, мэргэшсэн сэтгүүл зүйг хөгжүүлж, сэтгүүлчийн ёс зүйн хэм хэмжээг сахин мөрдөх;
- 5.1.7.олон нийтийн нийтлэг эрх ашигт нийцсэн, тэнцвэртэй, бодит мэдээ, мэдээлэл олж авах иргэний эрхийг хүндэтгэх;
- 5.1.8.хүүхэд, залуучуудын хүмүүжил, ёс суртахуунд сөргөөр нөлөөлөхгүй байх;
- 5.1.9.өргөн нэвтрүүлгийг эзэмшлийн хэт төвлөрлөөс хамгаалах, зах зээлийн өрсөлдөөний таатай орчныг бүрдүүлж, өргөн нэвтрүүлгийн салбарын хөгжлийг дэмжин хөгжүүлэх;
- 5.1.10.үндэсний бүтээлийг дэмжин хөгжүүлэх;
- 5.1.11.нийтээр дагаж мөрдөх хэм хэмжээнд харшлахгүй байх.

## **6 дугаар зүйл. Өргөн нэвтрүүлгийн үйлчилгээний төрөл**

- 6.1. Өргөн нэвтрүүлгийн үйлчилгээ дараах төрөлтэй байна:
  - 6.1.1.радио, телевизийн газрын сүлжээний үйлчилгээ;
  - 6.1.2.олон суваг дамжуулах үйлчилгээ;
  - 6.1.3.олон нийтийн радио, телевизийн үйлчилгээ;
  - 6.1.4.арилжааны радио, телевизийн үйлчилгээ;
  - 6.1.5.өргөн нэвтрүүлгийн радио, телевизийн үйлчилгээ;
  - 6.1.6.төлбөртэй радио, телевизийн үйлчилгээ.
- 6.2. Өргөн нэвтрүүлгийн үйлчилгээ эрхлэх хүрээг Монгол Улсын нийт нутаг дэвсгэр болон тодорхой бүс нутгаар тогтооно.
- 6.3. Өргөн нэвтрүүлгийн үйлчилгээ эрхлэх хүрээг тодорхой бүс нутгаар хязгаарлах тохиолдолд Харилцаа холбооны зохицуулах хороо /цаашид “Зохицуулах хороо” гэх/ өргөн нэвтрүүлгийн үйлчилгээ эрхлэх нутаг дэвсгэрийг тусгай зөвшөөрөлд нь тусгайлан заана.

## ГУРАВДУГААР БҮЛЭГ

### ӨРГӨН НЭВТРҮҮЛГИЙН ҮЙЛЧИЛГЭЭ ЭРХЛЭХ

#### 7 дугаар зүйл. Өргөн нэвтрүүлгийн үйлчилгээ эрхлэх нийтлэг журам

- 7.1. Өргөн нэвтрүүлгийн үйлчилгээг Зохицуулах хорооноос олгосон тусгай зөвшөөрлийн дагуу эрхэлнэ.
- 7.2. Өргөн нэвтрүүлгийн үйлчилгээ эрхлэх тусгай зөвшөөрлийг Монгол Улсад бүртгэлтэй хуулийн этгээдэд олгоно.
- 7.3. Өргөн нэвтрүүлгийн үйлчилгээ эрхлэх тусгай зөвшөөрлийг дараах этгээдэд олгохыг хориглоно:
  - 7.3.1. төрийн байгууллага, иргэн;
  - 7.3.2. улс төрийн нам, эвсэл, тэдгээрийн дэргэд үйл ажиллагаа явуулдаг төрийн бус байгууллага;
  - 7.3.3. гадаадын хөрөнгө оруулалттай хуулийн этгээд;
  - 7.3.4. шашны байгууллага;
  - 7.3.5. төлөөлөн удирдах зөвлөл, эсхүл удирдлагын баг / захирал, дэд захирал, менежер/-ийн 30-аас дээш хувь нь гадаадын иргэн эзэлж байгаа аж ахуйн нэгж, байгууллага.
- 7.4. Зохицуулах хороо тусгай зөвшөөрөл олгохдоо дараах зарчмыг баримтална:
  - 7.4.1. өргөн нэвтрүүлгийн талаар төрөөс баримталж байгаа бодлого, харилцаа холбоо, өргөн нэвтрүүлгийн хөгжлийн ирээдүйн чиг хандлага, техник, технологийн дэвшил, хэрэглэгчдийн эрэлт хэрэгцээ, эрх ашигт нийцүүлэн зах зээлд үр ашигтай, шударга өрсөлдөх нөхцөлийг бүрдүүлэх;
  - 7.4.2. өргөн нэвтрүүлгийн зах зээлийн багтаамж, хүн амын тоо, нягтрал, эрэлт хэрэгцээ, өрсөлдөөний нөхцөл байдлын талаарх судалгаанд үндэслэх;
  - 7.4.3. радио, телевизийн газрын тоон сүлжээний үйлчилгээ болон олон суваг дамжуулах үйлчилгээ эрхлэх зөвшөөрлийг радио, телевизийн үйлчилгээ эрхлэх тусгай зөвшөөрөлтэй давхардуулан олгохгүй, эзэмшил нь тусдаа байх;
  - 7.4.4. тусгай зөвшөөрөл хүссэн өргөдөл хүлээн авах, шийдвэрлэх хугацаа, тусгай зөвшөөрлийн төрөл,



үйлчилгээ эрхлэх хүрээ, байршил болон тусгай зөвшөөрөл олгохтой холбогдох журам, бусад баримт бичгийг цахим хуудсаараа дамжуулан нийтэд мэдээлэх;

*/Энэ заалтад 2023 оны 01 дүгээр сарын 06-ны өдрийн хуулиар өөрчлөлт оруулсан./*

7.4.5.энэ хуулийн 6.1.3, 6.1.6-д зааснаас бусад төрлийн өргөн нэвтрүүлгийн үйлчилгээний тусгай зөвшөөрлийг нээлттэйгээр сонгон шалгаруулах;

*/Энэ заалтад 2023 оны 01 дүгээр сарын 06-ны өдрийн хуулиар нэмэлт оруулсан./*

7.4.6.гадаадын хөрөнгө оруулагч этгээдэд радио, телевизийн газрын сүлжээний болон өргөн нэвтрүүлгийн радио, телевизийн үйлчилгээ эрхлэх тусгай зөвшөөрөл олгохыг хориглох.

7.5. Зөвшөөрлийн тухай хуулийн 8.1 дүгээр зүйлийн 9.2, 9.5, 9.6, 9.7, 9.9, 9.14-т заасан үйл ажиллагаа эрхлэх тусгай зөвшөөрөлтэй холбоотой энэ хуулиар зохицуулснаас бусад харилцааг Харилцаа холбооны тухай хуулиар зохицуулна.

*/Энэ хэсгийг 2023 оны 01 дүгээр сарын 06-ны өдрийн хуулиар нэмсэн./*

## **8 дугаар зүйл. Тусгай зөвшөөрөл хүсэгчид тавих ерөнхий шаардлага**

8.1. Тусгай зөвшөөрөл хүсэгч дараах нөхцөлийг хангасан байна:

8.1.1.өргөн нэвтрүүлгийн үйлчилгээ эрхлэх дунд хугацааны стратеги төлөвлөгөө боловсруулж, баталсан байх;

8.1.2.стратеги төлөвлөгөө хэрэгжүүлэхэд шаардлагатай хөрөнгө оруулалтын, хүний нөөцийн, техник технологийн болон аюулгүй ажиллагааны шаардлагыг бүрэн хангасан байх;

*/Энэ заалтад 2023 оны 01 дүгээр сарын 06-ны өдрийн хуулиар өөрчлөлт оруулсан./*

8.1.3.өмнө нь өргөн нэвтрүүлгийн үйлчилгээ эрхлэх тусгай зөвшөөрөл эзэмшиж байсан бөгөөд энэ хууль болон Харилцаа холбооны тухай хууль, Радио долгионы тухай хуулийг удаа дараа

зөрчиж тусгай зөвшөөрлөө цуцлуулсан бол тусгай зөвшөөрлийг цуцалснаас хойш гурван жил өнгөрсөн байх.

*/Энэ заалтад 2023 оны 01 дүгээр сарын 06-ны өдрийн хуулиар өөрчлөлт оруулсан./*

## **9 дүгээр зүйл. Тусгай зөвшөөрөл авахад бүрдүүлэх баримт бичиг**

9.1. Тусгай зөвшөөрөл хүссэн өргөдөлд Зөвшөөрлийн тухай хуулийн 5.1 дүгээр зүйлийн 3 дахь хэсэг, Харилцаа холбооны тухай хуулийн 13 дугаар зүйл, Радио долгионы тухай хуулийн 10 дугаар зүйлд зааснаас гадна энэ хуульд заасан шаардлага хангасныг нотлох баримт бичгийг бүрдүүлнэ.

*/Энэ хэсэгт 2022 оны 6 дугаар сарын 17-ны өдрийн хуулиар өөрчлөлт оруулсан./*

9.2. Тусгай зөвшөөрөл хүссэн өргөдөлд эзэмшлийн мэдээллийг Зохицуулах хорооноос баталсан маягтад нийцүүлэн хавсаргаж ирүүлэх бөгөөд хуулийн этгээдийн хувьцаа эзэмшигч, эцсийн эзэмшигч, эцсийн өмчлөгчийг эзэмшлийн мэдээлэлд дурдана.

*/Энэ хэсгийг 2023 оны 01 дүгээр сарын 06-ны өдрийн хуулиар нэмсэн./*

## **10 дугаар зүйл. Тусгай зөвшөөрөл олгох, олгохоос татгалзах**

10.1. Зохицуулах хороо Зөвшөөрлийн тухай хуулийн 8.1 дүгээр зүйлийн 9.5, 9.14-т заасан тусгай зөвшөөрлийн өргөдлийг хүлээн авч дараах ажиллагааг явуулна:

*/Энэ хэсэгт 2023 оны 01 дүгээр сарын 06-ны өдрийн хуулиар нэмэлт оруулсан./*

10.1.1. өргөдлийг бүртгэж, энэ тухай тодорхойлолтыг өргөдөл гаргасан этгээдэд өгөх;

10.1.2. өргөдөл, түүнд хавсаргасан баримт бичиг нь энэ хуульд заасан шаардлагыг хангаж байгаа эсэхийг хянах;

10.1.3. хүсэлт гаргагч нь энэ хуулийн 8.1-д заасан нөхцөлийг хангасан эсэхийг шалгасны үндсэн дээр тухайн нөхцөлийг хангасан гэж үзвэл тусгай зөвшөөрөл олгож болох тухай мэдэгдлийг өгч, ажлын таван өдрийн дотор олгох.



10.2. Харилцаа холбооны тухай хуулийн 14.2, Радио долгионы тухай хуулийн 11.2.2-т зааснаас гадна доор дурдсан үндэслэлээр тусгай зөвшөөрөл олгохоос татгалзаж болно:

10.2.1.хүсэлт гаргагч энэ хуульд заасан шаардлагыг хангаагүй;

10.2.2.тусгай зөвшөөрөл авахад бүрдүүлэх баримт бичгийн бүрдүүлбэр хангаагүй;

10.2.3.хүсэлт гаргагчийн өргөн нэвтрүүлгийн үйлчилгээ эрхлэхэд шаардагдах хөрөнгө оруулалт, техник төхөөрөмж, мэргэжлийн боловсон хүчний төлөвлөлт хангагдаагүй, хөтөлбөрийн бодлого нь энэ хууль болон бусад хууль тогтоомжтой нийцээгүй.

10.3. Өргөн нэвтрүүлгийн үйлчилгээ эрхлэгч нь дахин өргөн нэвтрүүлгийн үйлчилгээ эрхлэх тусгай зөвшөөрөл авахаар өргөдөл гаргасан бол тусгай зөвшөөрлийн гэрээ, нөхцөл, шаардлагыг бүрэн хангасан байна.

10.4. Зохицуулах хороо тусгай зөвшөөрөл олгохоос татгалзсан бол татгалзсан үндэслэлээ тодорхой заасан хариуг бичгээр буюу цахим шуудангаар өгнө.

10.5. Зохицуулах хороо тусгай зөвшөөрөл олгосон шийдвэрийг ажлын гурван өдрийн дотор олон нийтэд мэдээлнэ.

10.6. Зохицуулах хороо Зөвшөөрлийн тухай хуулийн 8.1 дүгээр зүйлийн 9.2, 9.6, 9.7, 9.9-д заасан тусгай зөвшөөрлийг сонгон шалгаруулалтаар олгоно.

*/Энэ хэсгийг 2023 оны 01 дүгээр сарын 06-ны өдрийн хуулиар нэмсэн./*

10.7. Сонгон шалгаруулалт явуулахаас 30-аас доошгүй хоногийн өмнө сонгон шалгаруулалтын урилгыг олон нийтэд ил тод мэдээлэх бөгөөд энэ хугацааг нэг удаа 14 хоногоор сунгаж болно.

*/Энэ хэсгийг 2023 оны 01 дүгээр сарын 06-ны өдрийн хуулиар нэмсэн./*

10.8. Сонгон шалгаруулалтад энэ хуульд заасан шаардлагаас гадна дараах нөхцөлийг харгалзан үзнэ:

*/Энэ хэсгийг 2023 оны 01 дүгээр сарын 06-ны өдрийн хуулиар нэмсэн./*

10.8.1.энэ хуулийн 8 дугаар зүйлд заасан ерөнхий шаардлага хангасан байдал;

*/Энэ заалтыг 2023 оны 01 дүгээр сарын 06-ны өдрийн хуулиар нэмсэн./*

10.8.2.өргөн нэвтрүүлгийн үйлчилгээ хүргэхээр төлөвлөсөн энэ хуулийн 8.1.1-д заасан стратеги төлөвлөгөө нь төрөөс баримтлах бодлого, энэ хуульд заасан зарчим, шаардлагыг хангасан байдал;

*/Энэ заалтыг 2023 оны 01 дүгээр сарын 06-ны өдрийн хуулиар нэмсэн./*

10.8.3.зохицуулалтын чиглэлийг хэрэгжүүлэх стратеги төлөвлөгөө, түүнийг хэрэгжүүлснээр үүсэх үр дүн;

*/Энэ заалтыг 2023 оны 01 дүгээр сарын 06-ны өдрийн хуулиар нэмсэн./*

10.8.4.үйлчилгээний төлөвлөлт, хөтөлбөр, техник, технологийн сонголт нь энэ хуулийн Тавдугаар бүлэгт заасан тавигдах шаардлагыг хангасан байдал;

*/Энэ заалтыг 2023 оны 01 дүгээр сарын 06-ны өдрийн хуулиар нэмсэн./*

10.8.5.өрсөлдөөн, зах зээлд үзүүлэх нөлөө.

*/Энэ заалтыг 2023 оны 01 дүгээр сарын 06-ны өдрийн хуулиар нэмсэн./*

10.9. Энэ хуулийн 10.8-д заасан нөхцөлийн дагуу үнэлгээ өгч, хамгийн өндөр үнэлгээ авсан этгээдэд тусгай зөвшөөрөл олгоно.

*/Энэ хэсгийг 2023 оны 01 дүгээр сарын 06-ны өдрийн хуулиар нэмсэн./*

10.10.Энэ хуулийн 10.9-д заасны дагуу шалгарсан этгээд эрх бүхий этгээдээс шалгарсан тухай мэдэгдэл хүлээн авсан өдрөөс хойш ажлын 10 өдрийн дотор гэрээг байгуулаагүй тохиолдолд дараагийн хамгийн өндөр үнэлгээ авсан этгээдтэй гэрээ байгуулна.

*/Энэ хэсгийг 2023 оны 01 дүгээр сарын 06-ны өдрийн хуулиар нэмсэн./*

10.11.Энэ хуулийн 10.6-д заасан сонгон шалгаруулалтаар нэг этгээд хүсэлт ирүүлсэн бол тухайн этгээд хуульд заасан шаардлагыг хангасан тохиолдолд шалгарсан тухай мэдэгдэл хүргүүлнэ. Мэдэгдлийг хүлээн авсан өдрөөс хойш ажлын 10 өдрийн дотор гэрээ байгуулж, тусгай зөвшөөрлийг олгоно.



*/Энэ хэсгийг 2023 оны 01 дүгээр сарын 06-ны өдрийн хуулиар нэмсэн./*

10.12.Дараах тохиолдолд сонгон шалгаруулалтыг дахин зарлана:

*/Энэ хэсгийг 2023 оны 01 дүгээр сарын 06-ны өдрийн хуулиар нэмсэн./*

10.12.1.энэ хуулийн 10.7-д заасан хугацаанд хүсэлт ирүүлээгүй;

*/Энэ заалтыг 2023 оны 01 дүгээр сарын 06-ны өдрийн хуулиар нэмсэн./*

10.12.2.сонирхогч этгээдийн ирүүлсэн хүсэлт хуульд заасан шаардлага хангаагүй;

*/Энэ заалтыг 2023 оны 01 дүгээр сарын 06-ны өдрийн хуулиар нэмсэн./*

10.12.3.энэ хуулийн 10.10-т заасан хугацаанд гэрээ байгуулаагүй.

*/Энэ заалтыг 2023 оны 01 дүгээр сарын 06-ны өдрийн хуулиар нэмсэн./*

10.13.Энэ хуулийн 10.12.1-д заасны дагуу зарласан сонгон шалгаруулалтад сонирхогч этгээд хүсэлт ирүүлээгүй бол тухайн жилд дахин сонгон шалгаруулалт зарлахгүй.

*/Энэ хэсгийг 2023 оны 01 дүгээр сарын 06-ны өдрийн хуулиар нэмсэн./*

10.14.Тусгай зөвшөөрөлтэй холбоотой энэ хуулиар зохицуулснаас бусад харилцааг Харилцаа холбооны тухай хуулиар зохицуулна.

*/Энэ хэсгийг 2023 оны 01 дүгээр сарын 06-ны өдрийн хуулиар нэмсэн./*

## **11 дүгээр зүйл. Хураамж**

11.1. Тусгай зөвшөөрөл эзэмшигч нь Улсын тэмдэгтийн хураамжийн тухай хуульд заасны дагуу улсын тэмдэгтийн хураамж төлнө.

## **12 дугаар зүйл. Тусгай зөвшөөрлийн хугацаа**

12.1. Зөвшөөрлийн тухай хуулийн 8.1 дүгээр зүйлийн 9.2, 9.6, 9.7, 9.14-т заасан тусгай зөвшөөрлийг таван жилийн хугацаатай, 9.5, 9.9-д заасан тусгай зөвшөөрлийг 10 жилийн хугацаатай олгож, хугацааг анх олгосон хугацаагаар сунгана.

*/Энэ хэсгийг 2023 оны 01 дүгээр сарын 06-ны өдрийн хуулиар өөрчлөн найруулсан./*

### **13 дугаар зүйл. Тусгай зөвшөөрлийн хугацааг сунгах**

13.1. Тусгай зөвшөөрөл эзэмшигч тухайн тусгай зөвшөөрлийн хугацаа дуусахаас 30-аас доошгүй хоногийн өмнө түүний хугацааг сунгуулах тухай өргөдлийг Зохицуулах хороонд гаргана.

*/Энэ хэсэгт 2023 оны 01 дүгээр сарын 06-ны өдрийн хуулиар өөрчлөлт оруулсан./*

13.2. Тусгай зөвшөөрлийн хугацааг сунгуулах өргөдөлд дараах баримт бичгийг хавсаргана:

13.2.1. тусгай зөвшөөрлийн хуулбар;

*/Энэ хэсгийг 2023 оны 01 дүгээр сарын 06-ны өдрийн хуулиар хүчингүй болсонд тооцсон./*

13.2.2. улсын тэмдэгтийн хураамж төлсөн баримт;

13.2.3. тусгай зөвшөөрлийн гэрээ, нөхцөл, шаардлагыг хэрэгжүүлж ажилласан тухай тайлан.

13.3. Зохицуулах хороо энэ хуулийн 13.1-д заасан өргөдлийг хүлээн авснаас хойш ажлын 10 өдөрт багтаан тусгай зөвшөөрлийг сунгах эсэх тухай шийдвэр гаргана.

13.4. Зохицуулах хороо тусгай зөвшөөрлийн хугацааг сунгасан шийдвэрийг гаргаснаас хойш ажлын гурван өдрийн дотор энэ тухай олон нийтэд мэдээлж, тусгай зөвшөөрлийн бүртгэлд холбогдох тэмдэглэлийг хийнэ.

13.5. Зохицуулах хороо Харилцаа холбооны тухай хуулийн 14.11-д заасан үндэслэлээр тусгай зөвшөөрлийн хугацааг сунгахаас татгалзана.

*/Энэ хэсгийг 2023 оны 01 дүгээр сарын 06-ны өдрийн хуулиар нэмсэн./*

### **14 дүгээр зүйл. Тусгай зөвшөөрлийг түдгэлзүүлэх, сэргээх**

*/Энэ зүйлийг 2023 оны 01 дүгээр сарын 06-ны өдрийн хуулиар өөрчлөн найруулсан./*

14.1. Тусгай зөвшөөрлийг Зөвшөөрлийн тухай хуулийн 6.1 дүгээр зүйл, Харилцаа холбооны тухай хуулийн 14.12-т зааснаас гадна дараах үндэслэлээр 90 хүртэл хоногийн хугацаагаар түдгэлзүүлнэ:

*/Энэ хэсэгт 2022 оны 6 дугаар сарын 17-ны өдрийн хуулиар өөрчлөлт оруулсан./*





*/Энэ хэсгийг 2023 оны 01 дүгээр сарын 06-ны өдрийн хуулиар өөрчлөн найруулсан./*

14.1.1. Зохицуулах хорооны хяналт, мониторингийн тайлан, шалгалтаар холбогдох хууль тогтоомж зөрчсөн нь тогтоогдсон;

*/Энэ заалтыг 2023 оны 01 дүгээр сарын 06-ны өдрийн хуулиар өөрчлөн найруулсан./*

14.1.2. тусгай зөвшөөрөлд заасан үйлчилгээ эрхлэх хүрээ, байршилд үйл ажиллагаа явуулаагүй;

*/Энэ заалтыг 2023 оны 01 дүгээр сарын 06-ны өдрийн хуулиар өөрчлөн найруулсан./*

14.1.3. оюуны өмчийн эрхийг удаа дараа зөрчсөн нь холбогдох мэргэжлийн байгууллагын дүгнэлтээр тогтоогдсон.

*/Энэ заалтыг 2023 оны 01 дүгээр сарын 06-ны өдрийн хуулиар өөрчлөн найруулсан./*

14.2. Зохицуулах хороо энэ хуулийн 14.1.3-т заасан үндэслэл, нөхцөл, шаардлага арилгасан гэж үзвэл тусгай зөвшөөрөл эзэмшигчийн хүсэлтийг үндэслэн тусгай зөвшөөрлийг сэргээнэ.

*/Энэ хэсгийг 2023 оны 01 дүгээр сарын 06-ны өдрийн хуулиар өөрчлөн найруулсан./*

## **15 дугаар зүйл. Тусгай зөвшөөрөл шилжүүлэх**

*/Энэ зүйлийг 2023 оны 01 дүгээр сарын 06-ны өдрийн хуулиар өөрчлөн найруулсан./*

15.1. Тусгай зөвшөөрлийг Зөвшөөрлийн тухай хуулийн 1.5 дугаар зүйлийн 18-д зааснаас гадна өөрийн компанийн нэгдлээс бусдад шилжүүлэхийг хориглоно.

*/Энэ хэсэгт 2022 оны 6 дугаар сарын 17-ны өдрийн хуулиар өөрчлөлт оруулсан./*

*/Энэ хэсгийг 2023 оны 01 дүгээр сарын 06-ны өдрийн хуулиар өөрчлөн найруулсан./*

15.2. Тусгай зөвшөөрөл эзэмшигч өөрийн компанийн нэгдэлд тусгай зөвшөөрлийг шилжүүлж болох бөгөөд энэ тохиолдолд радио давтамж, радио давтамжийн зурвас ашиглах тусгай зөвшөөрлийг хамтад нь шилжүүлнэ.

*/Энэ хэсгийг 2023 оны 01 дүгээр сарын 06-ны өдрийн хуулиар өөрчлөн найруулсан./*

## **16 дугаар зүйл. Тусгай зөвшөөрлийг хүчингүй болгох**

- 16.1. Зөвшөөрлийн тухай хуулийн 6.2 дугаар зүйл, Харилцаа холбооны тухай хуулийн 15 дугаар зүйл, Радио долгионы тухай хуулийн 18 дугаар зүйлд заасан үндэслэлээр тусгай зөвшөөрлийг хүчингүй болгоно.  
*/Энэ хэсэгт 2022 оны 6 дугаар сарын 17-ны өдрийн хуулиар өөрчлөлт оруулсан./*
- 16.2. Зохицуулах хороо тусгай зөвшөөрлийг хүчингүй болгосон тухай шийдвэрийн талаар Зөвшөөрлийн тухай хуулийн 6.3 дугаар зүйлийн 4-т заасан журмаар тусгай зөвшөөрөл эзэмшигчид мэдэгдэж, шийдвэр гаргаснаас хойш ажлын гурван өдөрт багтаан цахим хуудсаар нийтэд мэдээлэх бөгөөд түүнд тусгай зөвшөөрөл хүчингүй болгосон үндэслэлийг тодорхой заана.  
*/Энэ хэсэгт 2022 оны 6 дугаар сарын 17-ны өдрийн хуулиар өөрчлөлт оруулсан./*
- 16.3. Энэ хуулийн 16.2-т заасан тусгай зөвшөөрлийг хүчингүй болгосон шийдвэрийг зөвшөөрөхгүй бол тусгай зөвшөөрөл эзэмшигч түүнийгээ нотлох баримт бичгийг Зохицуулах хороонд ирүүлнэ.
- 16.4. Зохицуулах хороо энэ хуулийн 16.3-т заасан нотлох баримт бичгийг хянаж үндэслэлтэй гэж үзвэл тусгай зөвшөөрлийг хүчингүй болгох тухай шийдвэрийг хүчингүй болгох бөгөөд үндэслэлгүй гэж үзвэл тусгай зөвшөөрлийг хүчингүй болгож, энэ тухай шийдвэрийг тусгай зөвшөөрөл эзэмшигчид мэдэгдэнэ.
- 16.5. Тусгай зөвшөөрөл эзэмшигч энэ хуулийн 16.4-т заасны дагуу тусгай зөвшөөрлийг хүчингүй болгосон шийдвэрийг эс зөвшөөрвөл гомдлоо шүүхэд гаргах эрхтэй.

## **17 дугаар зүйл. Тусгай зөвшөөрөл дуусгавар болох үндэслэл**

- 17.1. Дараах үндэслэлээр тусгай зөвшөөрөл дуусгавар болно:
- 17.1.1. тусгай зөвшөөрлийн хүчин төгөлдөр байх хугацаа дууссан;
  - 17.1.2. Зохицуулах хороо тусгай зөвшөөрлийг хүчингүй болгосон.



## ДӨРӨВДҮГЭЭР БҮЛЭГ

### ӨРГӨН НЭВТРҮҮЛГИЙН ҮЙЛЧИЛГЭЭ ЭРХЛЭХТЭЙ ХОЛБООТОЙ ОНЦЛОГ ЗОХИЦУУЛАЛТ

#### 18 дугаар зүйл. Хэт төвлөрөл үүсэхээс сэргийлэх

- 18.1. Хуулийн этгээд нь өргөн нэвтрүүлгийн үйлчилгээний дараах төрлийн тусгай зөвшөөрлийн нэгээс илүүг буюу давхар эзэмшихийг хориглоно:
  - 18.1.1. радио, телевизийн газрын сүлжээний үйлчилгээ;
  - 18.1.2. олон суваг дамжуулах үйлчилгээ;
  - 18.1.3. өргөн нэвтрүүлгийн радио, телевизийн үйлчилгээ.
- 18.2. Өргөн нэвтрүүлгийн үйлчилгээний зах зээлд шударгаар өрсөлдөх нөхцөлийг бүрдүүлэх, зах зээлийн хэт төвлөрөл үүсэхээс сэргийлэх журмыг Зохицуулах хороо батална.

#### 19 дүгээр зүйл. Эзэмшлийн ил тод байдлыг хангах

- 19.1. Өргөн нэвтрүүлгийг хараат бус, нээлттэй, ёс зүйтэй байлгах зорилгоор өргөн нэвтрүүлгийн эзэмшлийг ил тод байлгана.
- 19.2. Тусгай зөвшөөрөл эзэмшигч хуулийн этгээд нь Зохицуулах хороонд жил бүрийн 12 дугаар сарын 31-ний өдрийн дотор тусгай зөвшөөрлийн эзэмшлийн талаарх дараах мэдээллийг хүргүүлнэ:
  - 19.2.1. тусгай зөвшөөрөл эзэмшигч хуулийн этгээдийн гаргасан хувьцааных нь тав ба түүнээс дээш хувийг эзэмшигчийн овог, эцэг /эх/-ийн нэр, нэр, компанийн эрх бүхий албан тушаалтны жагсаалт;
  - 19.2.2. эзэмшиж байгаа өргөн нэвтрүүлгийн үйлчилгээ эрхлэх тусгай зөвшөөрлийн нэр, төрөл, тоо, үйл ажиллагааны талаарх дэлгэрэнгүй мэдээлэл;
  - 19.2.3. өргөн нэвтрүүлгийн үйлчилгээ эрхлэх тусгай зөвшөөрөл бүхий бусад хуулийн этгээдэд эзэмшиж байгаа хувьцааны тоо, хувь хэмжээ, хэрэв нөхөрлөл бол оруулсан эд хөрөнгийн хэмжээ.
- 19.3. Гаргасан хувьцааных нь тав ба түүнээс дээш хувийг эзэмшдэг хувьцаа эзэмшигч болон компанийн эрх бүхий албан тушаалтан өөрчлөгдсөн тохиолдолд

- өргөн нэвтрүүлгийн үйлчилгээ эрхлэгч нь энэ тухай 30 хоногийн дотор Зохицуулах хороонд бичгээр мэдэгдэнэ.
- 19.4. Зохицуулах хороо энэ хуулийн 19.2, 19.3-т заасан мэдээлэлтэй танилцаад өргөн нэвтрүүлгийн салбарт шударгаар өрсөлдөх нөхцөлийг бүрдүүлэх, зах зээлийн хэт төвлөрөл үүсэхээс сэргийлэхэд чиглэсэн шаардлагатай арга хэмжээг энэ хуулийн 18.2-т заасан журмын дагуу авч хэрэгжүүлнэ.
- 19.5. Тусгай зөвшөөрлийн эзэмшлийн талаарх мэдээллийг Зохицуулах хороо олон нийтэд мэдээлнэ.
- 19.6. Өргөн нэвтрүүлгийн үйлчилгээний тусгай зөвшөөрлийн эзэмшлийн мэдээллийг Зохицуулах хороонд гаргаж өгөөгүй, нуусан тохиолдолд тусгай зөвшөөрлийг цуцлах хүртэл арга хэмжээ авна.

## **20 дугаар зүйл. Өргөн нэвтрүүлэг хөгжүүлэх**

- 20.1. Төрөөс өргөн нэвтрүүлгийн хөгжлийг дэмжих, радио, телевизийн үндэсний бүтээл үйлдвэрлэлийг хөгжүүлэх зорилгоор Өргөн нэвтрүүлэг хөгжүүлэх сангаар дамжуулан дараах чиглэлээр дэмжлэг үзүүлнэ:
- 20.1.1. өргөн нэвтрүүлгийн үйлчилгээг ард иргэдэд алслагдсан, сүлжээ хүрээгүй газарт хүртээмжтэй хүргэх;
- 20.1.2. үйлдвэрлэхэд өртөг өндөр үндэсний түүх, соёл, уламжлал, хүүхэд, танин мэдэхүйн нэвтрүүлэг бэлтгэн хүргэх;
- 20.1.3. өргөн нэвтрүүлгийн радио, телевизийн бүтээл үйлдвэрлэлийг дэмжих.
- 20.2. Өргөн нэвтрүүлэг хөгжүүлэх санг улсын төсвөөс санхүүжүүлнэ.
- 20.3. Өргөн нэвтрүүлэг хөгжүүлэх сангаас радио, телевизэд хөрөнгө хуваарилах шалгуур үзүүлэлтэд үндэсний бүтээлийн хувь хэмжээний шаардлага хангасан болон олон нийтэд хүртээмжтэй байдлыг харгалзана.
- 20.4. Өргөн нэвтрүүлгийн үйлчилгээ эрхлэгч нь Харилцаа холбооны тухай хуулийн 11 дүгээр зүйл болон Засгийн газрын тусгай сангийн тухай хуульд заасан Бүх нийтийн үйлчилгээний үүргийн санд хөрөнгө төвлөрүүлэхгүй.
- 20.5. Радио, телевизийн үйлчилгээ эрхлэгч нь олон суваг дамжуулах үйлчилгээ эрхлэгчийн сүлжээнд холбогдох,



- хөтөлбөр дамжуулахад дараах зарчмыг баримталж, хоорондоо байгуулсан гэрээгээр зохицуулна:
- 20.5.1.техник холболтын зааглах цэг, нөхцөлийг тогтооход Харилцаа холбооны тухай хуулийн 9.1.4-т заасан журмыг баримтлах;
  - 20.5.2.олон нийтийн радио, телевизийн үндсэн суваг болон олон суваг дамжуулах үйлчилгээ эрхлэгч нь харилцан төлбөр төлөхгүй зарчмаар холбогдох;
  - 20.5.3.өргөн нэвтрүүлгийн радио, телевизүүд нь энэ хуулийн 6.1.2-т заасан үйлчилгээний үндсэн багцын өргөн нэвтрүүлгийн телевизийн үйлчилгээний орлогын 15 хувиас доошгүй хэмжээгээр өргөн нэвтрүүлгийн телевизийн үйлчилгээний хөлс авах;
  - 20.5.4.бусад арилжааны радио, телевиз болон олон суваг дамжуулах үйлчилгээ эрхлэгч нь харилцан тохиролцох.
- 20.6. Өргөн нэвтрүүлгийн телевизүүдийн заавал гишүүнчлэлтэй, нийтийн эрх зүйн хуулийн этгээд болох Монголын телевизүүдийн холбоо /цаашид “Холбоо” гэх/ нь энэ хуулийн 20.5.3-т заасан хөлсийг төвлөрүүлж, өргөн нэвтрүүлгийн телевизийн үзэлтийн судалгааг үндэслэн гишүүдэд хуваарилна.
- 20.7. Холбоо нь энэ хуулийн 20.5.3-т заасан хөлсийг гишүүддээ хуваарилах журам баталж, орлогын хуваарилалтад жил бүр аудит хийлгэнэ.
- 20.8. Энэ хуулийн 20.5.3-т заасан хөлс нь олон суваг дамжуулах үйлчилгээ эрхлэгчийн албан татвар ногдох орлогоос хасагдана.

## **ТАВДУГААР БҮЛЭГ**

### **ӨРГӨН НЭВТРҮҮЛГИЙН ҮЙЛЧИЛГЭЭ ЭРХЛЭГЧИД ТАВИГДАХ ШААРДЛАГА**

#### **21 дүгээр зүйл. Өргөн нэвтрүүлгийн үйлчилгээ эрхлэгчид тавигдах шаардлага**

- 21.1. Өргөн нэвтрүүлгийн үйлчилгээ эрхлэгч нь тусгай зөвшөөрөлд заасан төрөл, үйлчилгээ эрхлэх хүрээ, байршилд үйл ажиллагаа явуулна.

*/Энэ хэсэгт 2023 оны 01 дүгээр сарын 06-ны өдрийн хуулиар өөрчлөлт оруулсан./*

21.2. Нэвтрүүлгийг бэлтгэх, нэвтрүүлэх, дамжуулах техник, тоног төхөөрөмж нь сүлжээний найдвартай, үндэсний стандарт, норматив, баримт бичгийн шаардлагыг хангасан байна.

*/Энэ хэсэгт 2023 оны 01 дүгээр сарын 06-ны өдрийн хуулиар өөрчлөлт оруулсан./*

21.3. Зохицуулах хорооноос баталсан өргөн нэвтрүүлгийн үйлчилгээ эрхлэгчид тавигдах шаардлагыг мөрдөнө.

## **22 дугаар зүйл. Радио, телевизийн газрын сүлжээний үйлчилгээ эрхлэгчид тавигдах шаардлага**

22.1. Радио, телевизийн газрын сүлжээний үйлчилгээ эрхлэгч нь хараат бусаар ажиллаж, сүлжээндээ холбогдох боломжийг радио, телевизийн үйлчилгээ эрхлэгчид тэгш олгох бөгөөд үнэ тариф ил тод байна.

22.2. Радио, телевизийн газрын сүлжээний үйлчилгээ эрхлэгч нь сүлжээний ашиглалт, үйлчилгээний байнгын, тасралтгүй, найдвартай ажиллагааг бүрэн хангасан байна.

22.3. Төрийн өмчийн радио, телевизийн газрын сүлжээний ашиглалтыг төр хариуцах бөгөөд Монголын үндэсний олон нийтийн радио, телевиз болон өргөн нэвтрүүлгийн радио, телевизийг энэ хуулийн 29.1.5-д заасныг баримтлан үнэ төлбөргүй дамжуулна.

## **23 дугаар зүйл. Хөтөлбөрт тавигдах ерөнхий шаардлага**

23.1. Радио, телевизийн үйлчилгээ эрхлэгч нь хөтөлбөрөө төрийн албан ёсны хэл болох Монгол хэлээр бэлтгэн дамжуулна.

23.2. Гадаад нэвтрүүлгийг дамжуулахдаа Монгол хэлээр дуу оруулсан, эсхүл бичгэн орчуулгатай байна.

23.3. Өөрийн бүтээсэн болон зохиогчийн эрхийн зөвшөөрөлтэй бүтээлийг дамжуулна.

23.4. Гамшгийн болон онцгой байдал, урьдчилан сэргийлэх үеийн мэдээ, мэдээлэл дамжуулах журмыг дагаж мөрдөнө.

23.5. Энэ хуулийн 21.3-т заасан шаардлагад дараах бүтээлийн хувь хэмжээг тодорхойлно:



- 23.5.1.үндэсний бүтээл;
  - 23.5.2.орон нутгийн бүтээл;
  - 23.5.3.өөрийн бүтээл;
  - 23.5.4.хадмал тайлбар, дохионы хэл бүхий нэвтрүүлэг;
  - 23.5.5.өргөн нэвтрүүлгийн радио, телевизийн хөтөлбөрт эзлэх үндэсний түүх, соёл, уламжлал, хүүхэд, танин мэдэхүйн нэвтрүүлэг.
- 23.6. Дамжуулж байгаа хөтөлбөр нь Монгол Улсын үндэсний аюулгүй байдал, эрх ашигт харшлахгүй байна.
- 23.7. Мэдээг олон талт эх сурвалжийг ашигласан, үйл явдлыг үнэн, шударга, тэнцвэртэй, хараат бус байхаар мэдээлнэ.
- 23.8. Мэдээг зар сурталчилгаа, төлбөрт болон захиалгат мэдээ, нэвтрүүлгээс ойлгомжтой байдлаар ялгасан байна.
- 23.9. Радио, телевизийн үйлчилгээ эрхлэгч нь бага, дунд, өсвөр насны хүүхдийг зохисгүй контентоос хамгаалах зорилгоор тодорхой хязгаарлалт хийх арга хэмжээг авна.

## **24 дүгээр зүйл. Зар сурталчилгаа**

- 24.1. Зар сурталчилгааны эхлэл, төгсгөлийг үзэгч, сонсогчид ойлгомжтой байдлаар дуу, дүрсээр илэрхийлнэ.
- 24.2. Радио, телевизээр дамжуулах аливаа хэлбэрийн зар сурталчилгааны хязгаарлалт, хөтөлбөрийн ивээн тэтгэлт, төлбөрт, захиалгат, теле-худалдааны нэвтрүүлгийн талаарх зохицуулалт хийхтэй холбогдсон журмыг Зохицуулах хороо баталж, хэрэгжилтэд хяналт тавина.
- 24.3. Олон суваг дамжуулах үйлчилгээ эрхлэгч нь дамжуулж байгаа суваг, хөтөлбөр дундуур зар сурталчилгааг нэвтрүүлж үл болно.
- 24.4. Онц байдал зарласан, эсхүл гамшгийн үеийн нэвтрүүлгийн дундуур зар сурталчилгаа нэвтрүүлж үл болно.
- 24.5. Радио, телевизийн үйлчилгээ эрхлэгчид нь Зар сурталчилгааны тухай хуулиар хязгаарласан сурталчилгаа бэлтгэж, нэвтрүүлэхийг хориглоно.
- 24.6. Төлбөртэй радио, телевиз болон теле-худалдааны чиглэлээр төрөлжсөн радио, телевизээр зар сурталчилгаа бэлтгэж, нэвтрүүлэхийг хориглоно.

## **25 дугаар зүйл. Архив**

- 25.1. Радио, телевизийн үйлчилгээ эрхлэгч нь хөтөлбөрийг дамжуулснаас хойш 60 хоног ба түүнээс дээш хугацаагаар хадгална.
- 25.2. Маргаан үүссэн тохиолдолд тухайн маргаантай холбогдох нэвтрүүлэг, хөтөлбөрийг уг маргааныг шийдвэрлэж дуусах хүртэлх хугацаанд хадгална.

## **26 дугаар зүйл. Олон суваг дамжуулах үйлчилгээ эрхлэгчид тавигдах шаардлага**

- 26.1. Гадаад улсын радио, телевизийг дамжуулахдаа албан ёсны эрхийг нь авсан, Зохицуулах хороонд бүртгүүлсэн байх бөгөөд хөтөлбөр нь Монгол Улсын Үндэсний аюулгүй байдал, эрх ашигт харшлахгүй байна.
- 26.2. Олон суваг дамжуулах үйлчилгээ эрхлэгч нь радио, телевизийн хөтөлбөрийг гэрээний үндсэн дээр дамжуулна.
- 26.3. Олон суваг дамжуулах үйлчилгээ эрхлэгч нь тухайн нутаг дэвсгэрт дамжуулах тусгай зөвшөөрөлтэй радио, телевизийн хөтөлбөрийг дамжуулна.
- 26.4. Олон суваг дамжуулах үйлчилгээ эрхлэгч нь хууль болон гэрээнд зааснаас бусад үндэслэлээр дамжуулж байгаа хөтөлбөр, сувгийн дараалалд өөрчлөлт оруулах, хэсэгчлэн болон бүрэн хаахыг хориглоно.
- 26.5. Олон суваг дамжуулах үйлчилгээ эрхлэгчийн үйлчилгээний үндсэн багцад энэ хуулийн 4.1.6, 4.1.21-д заасан радио, телевизүүд багтсан байна.
- 26.6. Олон суваг дамжуулах үйлчилгээний үндсэн багцын үнэ тарифын үндэслэл, үндсэн багцад тавигдах шаардлагыг Зохицуулах хорооноос баталсан журмаар хянаж, зохицуулна.
- 26.7. Үндэсний олон нийтийн телевиз болон өргөн нэвтрүүлгийн телевизийн сувгууд нь олон суваг дамжуулах үйлчилгээний үндсэн багцын эхэнд байна.





## ЗУРГАДУГААР БҮЛЭГ

### ӨРГӨН НЭВТРҮҮЛГИЙН ҮЙЛЧИЛГЭЭНД ХОРИГЛОХ ЗҮЙЛ

#### 27 дугаар зүйл. Өргөн нэвтрүүлгийн үйлчилгээ эрхлэгчид хориглох зүйл

- 27.1. Өргөн нэвтрүүлгийн үйлчилгээ эрхлэгч дараах төрлийн хөтөлбөр бэлтгэн дамжуулахыг хориглоно:
  - 27.1.1. хүүхэд залуусын сэтгэхүйд сөргөөр нөлөөлөх, хүчирхийлэл, садар самууныг сурталчлах, гэмт хэргийн үйлдлийг нарийвчлан зааварчилсан, хар тамхи, сэтгэхүйд нөлөөлөх эм бэлдмэл бэлтгэн боловсруулах, хэрэглэх зэрэг бүтээлийг;
  - 27.1.2. үндэстэн, ястан болон шашин хоорондын мөргөлдөөнд уриалсан, өдөөн хатгасан агуулга бүхий нэвтрүүлэг, зар сурталчилгааг;
  - 27.1.3. үндэс угсаа, хэл, арьсны өнгө, хүйс, нийгмийн гарал, байдал, хөрөнгө чинээ, шашин шүтлэг, үзэл бодол, бэлгийн чиг хандлага, хөгжлийн бэрхшээлийнх нь улмаас хувь хүн буюу тодорхой бүлгийг үзэн ядах, ялгаварлан гадуурхсан агуулга бүхий нэвтрүүлэг, зар сурталчилгааг.
- 27.2. Монгол Улсын хууль тогтоомжоор хориглосон бараа, бүтээгдэхүүн үйлдвэрлэгч иргэн, хуулийн этгээд мэдээ, нэвтрүүлгийг ивээн тэтгэхийг хориглоно.
- 27.3. Ивээн тэтгэгч иргэн, хуулийн этгээд мэдээ, нэвтрүүлгийн агуулга, хугацаа болон сэтгүүлч, редакцын бие даасан, хараат бус байдалд аливаа хэлбэрээр нөлөөлөхийг хориглоно.

## ДОЛДУГААР БҮЛЭГ

### ӨРГӨН НЭВТРҮҮЛГИЙН БОДЛОГО, ЗОХИЦУУЛАЛТЫН АСУУДАЛ ХАРИУЦСАН БАЙГУУЛЛАГЫН ЭРХ, ҮҮРЭГ

#### 28 дугаар зүйл. Засгийн газрын бүрэн эрх

- 28.1. Өргөн нэвтрүүлгийн талаар баримтлах төрийн бодлого хэрэгжүүлэх, хууль тогтоомжийн биелэлтийг зохион байгуулна.

- 28.2. Төрийн өмчийн радио, телевизийн газрын сүлжээгээр орон даяар болон тухайн орон нутагт нь дамжуулах радио, телевизийн тоог тодорхойлно.
- 28.3. Өргөн нэвтрүүлэг хөгжүүлэх сан бүрдүүлэх, түүнийг зарцуулах журмыг батална.

## **29 дүгээр зүйл. Харилцаа холбооны асуудал эрхэлсэн төрийн захиргааны төв байгууллагын эрх, үүрэг**

*/Энэ зүйлийн гарчигт 2021 оны 11 дүгээр сарын 12-ны өдрийн хуулиар өөрчлөлт оруулсан./*

- 29.1. Өргөн нэвтрүүлгийн үйл ажиллагааны талаар харилцаа холбооны асуудал эрхэлсэн төрийн захиргааны төв байгууллага дараах бүрэн эрхийг хэрэгжүүлнэ:

*/Энэ хэсэгт 2021 оны 11 дүгээр сарын 12-ны өдрийн хуулиар өөрчлөлт оруулсан./*

- 29.1.1. өргөн нэвтрүүлгийн талаар төрөөс баримтлах бодлого, бодлогын чиглэлийг боловсруулах, хууль тогтоомжийн хэрэгжилтийг хангуулах;
- 29.1.2. олон улсын өргөн нэвтрүүлгийн байгууллагад Монгол Улсыг төлөөлөх;
- 29.1.3. өргөн нэвтрүүлгийн сүлжээгээр дамжуулах гамшгийн болон онцгой байдлын талаар урьдчилан сэргийлэх үеийн мэдээ, мэдээлэл дамжуулах журам боловсруулж, батлах;
- 29.1.4. өргөн нэвтрүүлэг хөгжүүлэх сан бүрдүүлэх, түүнийг зарцуулах журмыг эрх бүхий байгууллагуудтай хамтран боловсруулах;
- 29.1.5. төрийн өмчийн радио, телевизийн газрын сүлжээгээр орон даяар болон тухайн орон нутагт нь дамжуулах өргөн нэвтрүүлгийн радио, телевизийг сонгох шалгуур үзүүлэлт, тавигдах шаардлагыг батлах, сонгон шалгаруулах, хэрэгжилтэд хяналт тавих;
- 29.1.6. хуульд заасан бусад.

## **30 дугаар зүйл. Харилцаа холбооны зохицуулах хорооны эрх, үүрэг**

- 30.1. Өргөн нэвтрүүлгийн үйл ажиллагааны талаар Зохицуулах хороо дараах бүрэн эрхийг хэрэгжүүлнэ:
- 30.1.1. өргөн нэвтрүүлгийн талаар төрөөс баримтлах



- бодлогын талаар санал боловсруулах, эрх бүхий байгууллагыг мэдээллээр хангах;
- 30.1.2. өргөн нэвтрүүлгийн үйлчилгээ эрхлэгчдийн эзэмшлийг олон нийтэд ил тод мэдээлэх, хэт төвлөрөл бий болохоос сэргийлэх арга хэмжээг авч хэрэгжүүлэх;
- 30.1.3. өргөн нэвтрүүлгийн үйлчилгээ эрхлэгчдийн шударга өрсөлдөх нөхцөлийг бүрдүүлж, жил бүр үнэлэлт, дүгнэлт гаргах;
- 30.1.4. өргөн нэвтрүүлгийн үйлчилгээ эрхлэгчдийн тусгай зөвшөөрлийн нөхцөл шаардлагыг баталж, хэрэгжилтэд хяналт тавих;
- 30.1.5. өргөн нэвтрүүлгийн үйлчилгээ эрхлэгч хоорондын орлого хуваах зарчмыг тодорхойлох;
- 30.1.6. энэ хуулийн 23.5-д заасан хөтөлбөрт тавигдах шаардлагыг батлах;
- 30.1.7. өргөн нэвтрүүлгийн үйлчилгээтэй холбогдсон дараах дүрэм, журмыг батлах, хэрэгжилтэд хяналт тавих:
- 30.1.7.а. хүүхдийг зохисгүй агуулгаас хамгаалахад чиглэсэн радио, телевизийн хөтөлбөрийн дүрэм;
- 30.1.7.б. өргөн нэвтрүүлгийн үйлчилгээ эрхлэх зөвшөөрлийн журам;
- 30.1.7.в. олон суваг дамжуулах үйлчилгээний үндсэн багцын зохицуулалтын журам;
- 30.1.8. радио, телевизийн хөтөлбөрт тавигдах энэ хуулийн 23, 24 дүгээр зүйлд заасан шаардлагын хэрэгжилтэд хяналт, мониторинг хийх;
- 30.1.9. өргөн нэвтрүүлгийн зах зээлийн багтаамж, хүн амын тоо, нягтрал, эрэлт хэрэгцээ, өрсөлдөөний нөхцөл байдлын талаарх судалгаанд үндэслэн тусгай зөвшөөрлийн тоог тогтоох;
- /Энэ заалтыг 2023 оны 01 дүгээр сарын 06-ны өдрийн хуулиар нэмсэн./*
- 30.1.10. хуульд заасан тусгай зөвшөөрөл олгох, сунгах, тусгай зөвшөөрөлд нэмэлт, өөрчлөлт оруулах, тусгай зөвшөөрлийг түдгэлзүүлэх, сэргээх, хүчингүй болгох, тусгай зөвшөөрлийн нөхцөл, шаардлага болон холбогдох журмыг батлах, гэрээ байгуулах, биелэлтэд хяналт тавих;

*/Энэ заалтыг 2023 оны 01 дүгээр сарын 06-ны өдрийн хуулиар нэмсэн./*

30.1.11.хуульд заасан бусад.

*/Энэ заалтын дугаарт 2023 оны 01 дүгээр сарын 06-ны өдрийн хуулиар өөрчлөлт оруулсан./*

### **31 дүгээр зүйл. Өргөн нэвтрүүлгийн үйлчилгээ эрхлэгчийн эрх, үүрэг**

- 31.1. Өргөн нэвтрүүлгийн үйлчилгээ эрхлэгч нь Харилцаа холбооны тухай хуулийн 25 дугаар зүйлд зааснаас гадна энэ зүйлд заасан эрх, үүрэгтэй байна.
- 31.2. Өргөн нэвтрүүлгийн үйлчилгээ эрхлэгч дараах эрхтэй байна:
  - 31.2.1. радио телевизийн үйлчилгээ эрхлэгч нь хуульд нийцүүлэн хөтөлбөрөө өөрөө боловсруулж батлах;
  - 31.2.2. үйлчилгээний үнэ тарифаа өөрөө тогтоох;
  - 31.2.3. радио, телевизийн үйлчилгээ эрхлэгчид ёс зүйн өөрийн зохицуулалт хийх.
- 31.3. Өргөн нэвтрүүлгийн үйлчилгээ эрхлэгч дараах үүрэгтэй байна:
  - 31.3.1. үзэгч, сонсогч, хэрэглэгчийн гомдлыг хүлээн авч шийдвэрлэх журамтай байх;
  - 31.3.2. радио, телевизийн үйлчилгээ эрхлэгч нь өөрийн редакцын бодлого, дүрэмтэй байх;
  - 31.3.3. хөтөлбөрийг бэлтгэх, нэвтрүүлэх, дамжуулах техник, тоног төхөөрөмж, сүлжээний тасралтгүй, найдвартай ажиллагааг хангах, стандартын шаардлагыг мөрдөх;
  - 31.3.4. радио, телевизийн үйлчилгээ эрхлэгч нь хууль болон гэрээнд зааснаас бусад үндэслэлээр хөтөлбөрийг хэсэгчлэн болон бүрэн зогсоохгүй байх.



## НАЙМДУГААР БҮЛЭГ

### ХЯНАЛТ

#### **32 дугаар зүйл. Өргөн нэвтрүүлгийн үйл ажиллагаанд тавих хяналт**

- 32.1. Өргөн нэвтрүүлгийн үйл ажиллагаанд тавих хяналтын Зохицуулах хороо, холбогдох бусад төрийн захиргааны байгууллага болон улсын байцаагч хэрэгжүүлнэ.
- 32.2. Өргөн нэвтрүүлгийн үйлчилгээ, үйл ажиллагаа, техник технологийн горимын хэрэгжилтэд харилцаа холбооны улсын байцаагч хяналт тавина.
- 32.3. Улсын байцаагч нь энэ хууль, болон холбогдох дүрэм, журам, заавар, стандартын биелэлтэд хяналт тавьж ажиллана.

#### **33 дугаар зүйл. Өргөн нэвтрүүлгийн тухай хууль тогтоомж зөрчигчид хүлээлгэх хариуцлага**

- 33.1. Энэ хуулийг зөрчсөн хүн, хуулийн этгээдэд Эрүүгийн хууль, Зөрчлийн тухай хуульд заасан хариуцлага хүлээлгэнэ.

#### **34 дүгээр зүйл. Хууль хүчин төгөлдөр болох**

- 34.1. Энэ хуулийг 2020 оны 07 дугаар сарын 01-ний өдрөөс эхлэн дагаж мөрдөнө.

МОНГОЛ УЛСЫН ИХ ХУРЛЫН ДАРГА Г.ЗАНДАНШАТАР



## МОНГОЛ УЛСЫН ХУУЛЬ

2019 оны 12 сарын 12 өдөр

Төрийн ордон, Улаанбаатар хот

### **ӨРГӨН НЭВТРҮҮЛГИЙН ТУХАЙ ХУУЛИЙГ ДАГАЖ МӨРДӨХ ЖУРМЫН ТУХАЙ**

- 1 дүгээр зүйл.** 2019 оны 12 дугаар сарын 12-ны өдөр баталсан Өргөн нэвтрүүлгийн тухай хуулийг дагаж мөрдөхөөс өмнө улсын бүртгэлд бүртгүүлж, зохих журмын дагуу үйл ажиллагаа явуулж байсан өргөн нэвтрүүлгийн үйлчилгээ эрхлэгчийн өргөн нэвтрүүлгийн үйлчилгээ эрхлэх эрх хүчин төгөлдөр байна.
- 2 дугаар зүйл.** Энэ хуулийг Өргөн нэвтрүүлгийн тухай хууль хүчин төгөлдөр болсон өдрөөс эхлэн дагаж мөрдөнө.

МОНГОЛ УЛСЫН ИХ ХУРЛЫН ДАРГА Г.ЗАНДАНШАТАР



Харилцаа холбооны зохицуулах хорооны  
2020 оны 12 дугаар сарын 24-ний өдрийн  
88 тоот тогтоолын хавсралт

## РАДИОГИЙН ҮЙЛЧИЛГЭЭ ЭРХЛЭХ ТУСГАЙ ЗӨВШӨӨРЛИЙН НӨХЦӨЛ, ШААРДЛАГА

### НЭГ. НИЙТЛЭГ ҮНДЭСЛЭЛ

- 1.1. Энэхүү нөхцөл, шаардлагын зорилго нь Харилцаа холбооны зохицуулах хороо (цаашид “Зохицуулах хороо” гэх)-ноос радиогийн үйлчилгээ эрхлэх тусгай зөвшөөрлийн нөхцөл, шаардлагыг тодорхойлох, хэрэгжилтэд хяналт тавих болон холбогдох харилцааг зохицуулахад оршино.
- 1.2. Энэхүү нөхцөл, шаардлага нь Өргөн нэвтрүүлгийн тухай хууль, Зөвшөөрлийн тухай хууль, холбогдох бусад хууль тогтоомж, захиргааны хэм хэмжээний актад нийцсэн байна. *(Энэ хэсгийг Харилцаа холбооны зохицуулах хорооны 2023 оны 01 дүгээр сарын 31-ний өдрийн 14 дүгээр тогтоолоор өөрчлөн найруулсан.)*
- 1.3. Радиогийн үйлчилгээ эрхлэх тусгай зөвшөөрөл эзэмшигч (цаашид “Үйлчилгээ эрхлэгч” гэх) нь Өргөн нэвтрүүлгийн тухай хууль, энэхүү нөхцөл, шаардлага болон радиогийн үйл ажиллагаанд хамаарах үндэсний стандартыг мөрдөж ажиллана.
- 1.4. Төлбөртэй радиогийн үйлчилгээнээс бусад радиогийн үйлчилгээ эрхлэх тусгай зөвшөөрлийг олгоход Өргөн нэвтрүүлгийн тухай хуулийн 7 дугаар зүйлийн 7.4.5-д заасны дагуу сонгон шалгаруулна. *(Энэ хэсгийг Харилцаа холбооны зохицуулах хорооны 2023 оны 01 дүгээр сарын 31-ний өдрийн 14 дүгээр тогтоолоор өөрчлөн найруулсан.)*
- 1.5. Шаардлагатай тохиолдолд хөтөлбөрийн төрөлжсөн чиглэл, радиогийн үйлчилгээ эрхлэхэд тавигдах нэмэлт нөхцөл, шаардлага зэргийг сонгон шалгаруулалтын баримт бичигт заана.
- 1.6. Олон нийтийн радиогийн үйлчилгээнд тавигдах нөхцөл, шаардлагатай холбоотой харилцааг Олон нийтийн радио, телевизийн тухай хуулиар зохицуулна.

## **ХОЁР. ҮЙЛЧИЛГЭЭ ЭРХЛЭХ ХҮРЭЭ**

- 2.1. Радиогийн үйлчилгээг тодорхой бүс нутагт эрхлэх тохиолдолд тусгай зөвшөөрөлд хамрах хүрээг Улаанбаатар хот, тухайн аймгийн нутаг дэвсгэрт гэж заана.
- 2.2. Радиогийн үйлчилгээг хиймэл дагуулын сүлжээгээр дахин дамжуулахад энэ талаарх бодлогын чиглэл, холбогдох журмыг баримтлах ба тусгай зөвшөөрөлд хамрах хүрээг “хиймэл дагуулаар Монгол улсын нутаг дэвсгэрт” гэж заана.

## **ГУРАВ. РАДИОГИЙН ҮЙЛЧИЛГЭЭ ЭРХЛЭХ НӨХЦӨЛ**

- 3.1. Радиогийн үйлчилгээ эрхлэхэд дараах нөхцөлийг бүрдүүлнэ:
  - 3.1.1. Үйлчилгээ эрхлэх дунд хугацааны буюу 5 жилийн стратеги төлөвлөгөө боловсруулж, баталсан байх;
  - 3.1.2. Стратеги төлөвлөгөөнд хөтөлбөрийн бодлогыг тодорхойлж, салбарын хөгжилд хэрхэн хувь нэмэр оруулахыг тусгасан байх ба төлөвлөгөө нь тооцоо судалгаанд суурилсан, бодитой, хэрэгжихүйц байна;
  - 3.1.3. Шаардлагатай хөрөнгө, санхүүгийн эх үүсвэрийг шийдвэрлэсэн, бизнес төлөвлөгөө гаргасан байх;
  - 3.1.4. Стратеги болон бизнес төлөвлөгөөг хэрэгжүүлэхэд шаардлагатай хүний нөөцийг бүрдүүлсэн байх;
  - 3.1.5. Радиогийн хөтөлбөр бэлтгэж, нэвтрүүлэх, дамжуулахад шаардлагатай сүлжээ, студи, техник тоног төхөөрөмжийг тооцож, төлөвлөсөн байх
  - 3.1.6. Ашиглах техник төхөөрөмж нь холбогдох стандарт, техникийн зохицуулалт болон аюулгүй ажиллагааны шаардлагыг хангасан, итгэмжлэгдсэн баталгаажуулалтын байгууллагын тохирлын гэрчилгээтэй байх.
- 3.2. Үйлчилгээ эрхлэгч нь тусгай зөвшөөрлөөр олгогдсон эрх, үүрэг, хариуцлагаа бусдад шилжүүлэх, үндсэн үйл ажиллагаа, эрх үүргийг өөрчилсөн аливаа хэлбэрийн гэрээ байгуулахгүй байна.
- 3.3. Үйлчилгээ эрхлэгчийн радиогийн студи нь тусгай зөвшөөрөлд заасан хамрах хүрээнд байрлана.
- 3.4. Олон талт хөтөлбөртэй, Улаанбаатар хотод радиогийн





үйлчилгээ эрхлэгч нь аймаг, суманд радио давтамжийн тусгай зөвшөөрөл авч үйлчилгээний хамрах хүрээг нэмэгдүүлж болох ба тухайн нэмэгдсэн хамрах хүрээнд радиогийн хөтөлбөрт тавих шаардлагад заасан орон нутгийн бүтээл, нэвтрүүлгийн шаардлагыг хангаж ажиллана.

- 3.5. Аймагт үйлчилгээ эрхлэгч нь тухайн аймгийнхаа бусад сумдад үйлчилгээ үзүүлэхэд радио давтамжийн тусгай зөвшөөрөл нэмж авна. (тоон технологид шилжсэн үед энэ заалт хамаарахгүй.)
- 3.6. Аймагт үйлчилгээ эрхлэгч нь бусад аймаг, Улаанбаатар хотод болон хиймэл дагуулаар Монгол улсын нутаг дэвсгэрт үйлчилгээний хамрах хүрээг нэмэгдүүлэхгүй.
- 3.7. Радиогийн нэг хоногийн хөтөлбөр Улаанбаатарт 16 цаг, аймагт 6 цагаас доошгүй байна.
- 3.8. Үйлчилгээ эрхлэгч нь хөтөлбөрийн төлөвлөлт, хуваарийг урьдчилан гаргаж, олон нийтэд мэдээлэх ба эфирийг хуваарийн дагуу нэвтрүүлнэ.
- 3.9. Радиогийн хөтөлбөрийн хуваарь, эфирийн метадатаг Монгол хэлний зөв бичих дүрэм, Зохицуулах хорооноос гаргасан зөвлөмж, форматын дагуу боловсруулна.
- 3.10. Радиогийн хөтөлбөрийн төлөвлөлт, хуваарь, эфирийн метадатаг (эсхүл лог) Зохицуулах хорооноос шаардсаны дагуу тухай бүр цахим хэлбэрээр ирүүлнэ.
- 3.11. Эфирийн метадата гэж радиогийн тухайн өдрийн эфирт цацагдсан дарааллын дагуу байх бүх нэвтрүүлэг, зар сурталчилгааны нэр, төрөл, секундын нарийвчлал бүхий эхэлсэн хугацаа зэргийг багтаасан мэдээллийг ойлгоно.
- 3.12. Үйлчилгээ эрхлэгч нь хөтөлбөр, нэвтрүүлэг бэлтгэх, түүнд хяналт тавих, хариуцлага хүлээх чиг үүрэгтэй өөрийн редакцитай байх ба баримтлах бодлого, зарчим, ёс зүйг редакцийн дүрмээр тодорхойлно.
- 3.13. Радиогийн үйлчилгээг найдвартай, тасралтгүй хүргэхэд дараах техникийн нөхцөлийг хангасан байна:
  - 3.13.1. Радиогийн хөтөлбөрийг бэлтгэх, дамжуулахад “Радиогийн студи. Үндсэн шаардлага” MNS 5591-1 стандартыг хангасан студитэй байх;
  - 3.13.2. “Радиогийн студи. Тоног төхөөрөмжид тавих үндсэн шаардлага” MNS 5591-2 стандартад заасан мэргэжлийн студийн тоног төхөөрөмжтэй байх;

- 3.13.3. Сүлжээ, техник төхөөрөмж болон цахилгаан тэжээлийн нөөцийг тооцож, нөөц горимд шилжин ажиллах боломжийг бүрдүүлэх;
- 3.13.4. Эфирийн бүрэн бичлэгийг хөтөлбөр дамжуулснаас хойш 60 хоног ба түүнээс дээш хугацаагаар архивлан хадгалах.
- 3.14. Үйлчилгээ эрхлэгч нь гамшгийн үед нэгдсэн удирдлага, дотоод зохион байгуулалтыг хангаж ажиллах ба байгууллагын гамшгаас хамгаалах төлөвлөгөөг гамшгаас хамгаалах мэдээлэл, харилцаа холбооны улсын албанаас гаргасан төлөвлөгөөтэй уялдуулан боловсруулж, батална.
- 3.15. Эрх бүхий байгууллагаас тодорхойлсны дагуу гамшгийн шуурхай удирдлага- зарлан мэдээллийн төвд холбогдож, тавигдах шаардлагыг хэрэгжүүлнэ.
- 3.16. Үйлчилгээ эрхлэгчийн инженер эсхүл техник хариуцсан ажилтан нь радиогийн үйл ажиллагаанд баримтлах үндэсний стандартын сургалтад хамрагдсан байна.

## **ДӨРӨВ. РАДИОГИЙН ҮЙЛЧИЛГЭЭНИЙ ЧАНАРТ ТАВИХ ШААРДЛАГА**

- 4.1. Үйлчилгээ эрхлэгч нь өөрийн студи, техник төхөөрөмж, дууны түвшин нь стандарт хангаж байгаа болохыг тогтмол хэмжиж шалгах ба Зохицуулах хорооноос шаардсаны дагуу тухай бүр дүнг ирүүлнэ. Шаардлагатай тохиолдолд Зохицуулах хорооноос шалгах, хэмжих боломжоор хангана.
- 4.2. Радиогийн эфирийн тасралтгүй ажиллагааны түвшин (ТАТ) сар бүр 99.8%-иас доошгүй байна.
- 4.3. Тасралтгүй ажиллагааны түвшинг (ТАТ) тооцохдоо нэг сард радиогийн эфирийн тасралтгүй ажилласан хугацааг олон нийтэд мэдээлсэн тухайн сарын хөтөлбөрийн хуваарьт заасан нийт хугацаанд харьцуулж хувиар илэрхийлнэ.
- 4.4. Радиогийн эфир тасарсан тухай бүр Зохицуулах хороонд шалтгаан, тайлбарыг албан бичгээр эсхүл имэйлээр мэдэгдэх ба энэ талаар бүртгэл хөтөлж, мэдээллийг хагас жил тутамд статистик тайлангийн хүрээнд Зохицуулах хороонд ирүүлнэ.
- 4.5. Бусад студиэс нэвтрүүлэг, зар сурталчилгааны бичлэг



хүлээн авахдаа дууны түвшний шаардлага хангасан эсэх, агуулгын талаар холбогдох хууль, тогтоомжид нийцэж байгаа эсэхэд хяналт тавина.

## **ТАВ. РАДИОГИЙН ҮЙЛ АЖИЛЛАГААНД ТАВИХ ШААРДЛАГА**

- 5.1. Радиогийн эфирийг дангаар нь өөрийн домэйн нэр бүхий цахим хуудас, программ (application), нийгмийн сүлжээгээр (social network) дамжуулж болно.
- 5.2. Радиогийн эфирийг тусгай зөвшөөрөлтэй өргөн нэвтрүүлгийн үйлчилгээ эрхлэгчийн сүлжээгээр гэрээний үндсэн дээр дамжуулна.
- 5.3. Үйлчилгээ эрхлэгч нь өөрийн сувгийн нэр, логог холбогдох (оюуны өмчийн талаарх) хууль, журмын дагуу баталгаажуулсан байх ба өөр ижил төстэй үйлчилгээний нэртэй давхцаагүй байна.
- 5.4. Сувгийн нэрийг хөтөлбөрийн дундуур сонсогчдод тодорхой мэдээлдэг байна.
- 5.5. Үйлчилгээ эрхлэгчийн сувгийн нэр, логог тусгай зөвшөөрөлд заах ба өөрчлөх тохиолдолд хүсэлтийг Зохицуулах хорооноос гаргасан маягтын дагуу ирүүлж, тусгай зөвшөөрөлд өөрчлөлт оруулна.
- 5.6. Сонсогчоос радиогийн үйл ажиллагаа, хөтөлбөртэй холбоотой өргөдөл, гомдол хүлээж авах, түүнийг шийдвэрлэх журамтай байх ба ирүүлсэн өргөдөл, гомдолд 48 цагаас илүүгүй хугацаанд хариу өгөх зохицуулалтыг журамд тусгасан байна.
- 5.7. Сонсогчийн өргөдөл, гомдол хүлээж авах хаяг, утас, цахим хуудас, и-мэйл зэрэг мэдээллийг хөтөлбөрийн дундуур болон өөрийн цахим хуудсаар олон нийтэд ил тод мэдээлнэ.
- 5.8. Сонсогчийн өргөдөл, гомдол түүнийг хэрхэн шийдвэрлэсэн талаар бүртгэл хөтөлж, мэдээллийг хагас жил тутамд статистик тайлангийн хүрээнд Зохицуулах хороонд ирүүлнэ.
- 5.9. Өргөдөл, гомдол, үүссэн маргаантай холбоотойгоор радиогийн архивын бичлэгийг Зохицуулах хороо болон холбогдох эрх бүхий байгууллагад шаардсан хугацаанд гаргаж өгнө.
- 5.10. Холбогдох хууль, журам, зааврын дагуу гамшгийн болон онцгой байдлын талаар урьдчилан сэргийлэх

үеийн мэдээ, мэдээлэл, гамшгийн зарлан мэдээллийг сонсогчид шуурхай хүргэнэ.

- 5.11. Үйлчилгээ эрхлэгч нь санхүүгийн тайланд радиогийн үйлчилгээний орлого, зардлыг бусад үйлчилгээ, борлуулалтын үйл ажиллагааны орлого, зардлаас тусад нь бүртгэнэ.
- 5.12. Зохицуулалтын үйлчилгээний хөлсийг гэрээнд заасан хугацаанд нь төлнө.
- 5.13. Зохицуулах хороонд хагас жил тутамд статистик тайлан, мэдээллийг хугацаанд нь үнэн зөв бөглөж ирүүлнэ.

## **ЗУРГАА. ХЯНАЛТ**

- 6.1. Зохицуулах хороо нь энэхүү нөхцөл, шаардлагын хэрэгжилтэд дараах арга, зарчмаар хяналт тавьж ажиллана:
  - 6.1.1. Төлөвлөгөөт болон төлөвлөгөөт бус хяналт, шалгалт хийх;
  - 6.1.2. Мониторинг хийх;
  - 6.1.3. Үйлчилгээ эрхлэгчийн хагас жил тутамд ирүүлсэн статистик тайлан мэдээллийг хянах, шалгах;
  - 6.1.4. Иргэд, байгууллагаас ирүүлсэн өргөдөл, гомдлын дагуу мэдээлэл авах, мониторинг, хяналт, шалгалт хийх.
- 6.2. Зохицуулах хороо нь энэхүү нөхцөл, шаардлагыг зөрчсөн талаар гомдол ирсэн, хяналт, шалгалт, мониторингийн дүнгээр зөрчил илэрсэн тохиолдолд эхний удаад сануулах арга хэмжээ авах ба зөрчил давтагдсан тохиолдолд Зөрчлийн тухай хууль болон холбогдох бусад хуулийн дагуу шаардлагатай арга хэмжээг авна.
- 6.3. Зохицуулах хороо нь энэхүү нөхцөл, шаардлагын хэрэгжилтийн талаарх тайлан, хяналт шалгалтаар илэрсэн нөхцөл, шаардлагын зөрчил, зөрчлийг арилгуулахаар авсан шийдвэрийг тухай бүр холбогдох талууд болон олон нийтэд мэдээлж ажиллана.

----- оОо -----



*Харилцаа холбооны зохицуулах хорооны  
2020 оны 12 дугаар сарын 24-ний өдрийн  
87 тоот тогтоолын хавсралт*

## **РАДИОГИЙН ХӨТӨЛБӨРТ ТАВИГДАХ ШААРДЛАГА**

### **Нэг. Нийтлэг үндэслэл**

- 1.1. Энэхүү шаардлагыг Харилцаа холбооны зохицуулах хороо (цаашид “Зохицуулах хороо” гэх)-ноос тусгай зөвшөөрөлтэй радиогийн үйлчилгээ эрхлэгчид дагаж мөрдөнө.
- 1.2. Радио нь хөтөлбөр бэлтгэн олон нийтэд түгээхдээ Монгол Улсын Үндэсний аюулгүй байдлын үзэл баримтлал, Өргөн нэвтрүүлгийн тухай хууль, Соёлын тухай хууль, Хүүхэд хамгааллын тухай хууль, Монгол хэлний тухай хууль, Оюуны өмчийн тухай хууль, Зохиогчийн эрх болон түүнд хамаарах эрхийн тухай хууль, холбогдох бусад хууль, тогтоомж, тэдгээртэй нийцүүлэн баталсан дүрэм, журмыг мөрдөж ажиллана.
- 1.3. Олон нийтийн радиогийн үндсэн болон бусад сүвгийн хөтөлбөрт тавигдах шаардлагатай холбоотой харилцааг Олон нийтийн радио, телевизийн тухай хуулиар зохицуулна.

### **Хоёр. Хөтөлбөрт тавигдах ерөнхий шаардлага**

- 2.1. Радио нь хөтөлбөрөө бэлтгэж түгээхдээ Өргөн нэвтрүүлгийн тухай хуулийн 5 дугаар зүйлд заасан зарчмыг баримтлахаас гадна олон нийтийг соён гэгээрүүлэх, танин мэдүүлэх чиглэлийг үндсэн үүрэг, зорилго болгон сонсогч, олон нийтийн эрх ашгийг дээдэлнэ.
- 2.2. Радио нь хөтөлбөрөө бэлтгэж, түгээхэд баримтлах редакцын бодлого, дүрэмтэй байхбөгөөд өөрийн нэвтрүүлсэн хөтөлбөрт хариуцлага хүлээнэ.
- 2.3. Радио нь хөтөлбөр, нэвтрүүлэг бэлтгэн олон нийтэд хүргэхдээ Монгол хэлний хэм хэмжээг баримтална.
- 2.4. Олон талт хөтөлбөр гэж улс орон, дэлхий дахины цаг үеийн мэдээ, мэдээлэл, нийгэм, эдийн засаг, шинжлэх ухаан, хүүхэд, боловсрол, соёл, урлаг, спорт зэрэг нийгмийн амьдралын олон талыг хамарсан нэвтрүүлэг, бүтээлийн багцыг ойлгоно.

- 2.5. Радио нь тодорхой чиглэлээр дагнасан, төрөлжсөн хөтөлбөр дамжуулж болох бөгөөд төрөлжсөн чиглэлийн талаарх мэдээллийг сонсогчид ойлгомжтой илэрхийлнэ.
- 2.6. Радио нь зар сурталчилгаагаар дагнасан хөтөлбөр бэлтгэж дамжуулахгүй.
- 2.7. Радиогийн нэвтрүүлэгт тусгай дугаар ашиглах тохиолдолд нэвтрүүлгийн эхлэл, төгсгөлд болон нэвтрүүлгийн дундуур тусгай дугаарын үнэ тарифыг дурдаж сонсогчид ойлгомжтой мэдээлнэ.

### **Гурав. Нэвтрүүлэг, бүтээлийн хувь хэмжээ**

- 3.1. Радиогийн 7 хоногийн хөтөлбөрийн нийт цагийн 50 хувиас доошгүй нь үндэсний бүтээл, нэвтрүүлэг байна.
- 3.2. Радиогийн 7 хоногийн хөтөлбөрт эзлэх нийт дууны 25 хувиас доошгүй нь Монгол дуу байна.
- 3.3. Үндэсний бүтээл, нэвтрүүлгийн хувь хэмжээнд Монгол дуу, цаг үеийн мэдээ, мэдээллийн нэвтрүүлэг хамаарна.
- 3.4. Радиогийн 7 хоногийн хөтөлбөрийн нийт цагийн 30 хувиас доошгүй нь тухайн орон нутгийн иргэдэд чиглэсэн, тухайн орон нутагт бүтээсэн мэдээ, мэдээлэл, бүтээл, нэвтрүүлэг байна.
- 3.5. Радио нь хөтөлбөрөө хиймэл дагуулын сүлжээ ашиглан орон даяар дахин дамжуулах тохиолдолд орон нутгийн бүтээл, нэвтрүүлгийн шаардлага хамаарахгүй.
- 3.6. Радиогийн 7 хоногийн хөтөлбөрийн нийт цагийн 30 хувиас доошгүй нь өөрийн редакцийн бодлогын хүрээнд бэлтгэж нэвтрүүлсэн өөрийн бүтээл, нэвтрүүлэг байна.
- 3.7. Реклам, арилжаа, сурталчилгааны нэвтрүүлэг, төлбөрт, захиалгат нэвтрүүлгийг энэхүү шаардлагын 3.1, 3.4, 3.6-д заасан бүтээл, нэвтрүүлгийн хувь хэмжээнд оруулж тооцохгүй.
- 3.8. Радиогийн 7 хоногийн хөтөлбөрийн нийт цагийн 15 хувиас багагүй нь сонсогчтой харилцаа үүсгэх хөтлөлттэй шууд нэвтрүүлэг байна.
- 3.9. Хөтлөлттэй нэвтрүүлэг дундуур дуу нэвтрүүлсэн тохиолдолд тухайн нэвтрүүлгийн цагийг нийтэд нь өөрийн бүтээл, нэвтрүүлэгт оруулж тооцно.
- 3.10. Радио нь жилд 360 цагаас багагүй хугацааны үндэсний түүх, соёл, уламжлал, хүүхэд, танин мэдэхүйн нэвтрүүлэг бэлтгэж нэвтрүүлнэ.



- 3.11. Танин мэдэхүйн нэвтрүүлэг гэдэгт шинжлэх ухаан, түүх, соёл, зан заншил, хэл зохиол, урлаг, соёлын өвийг тайлбарлан таниулсан баримтат бүтээл, нэвтрүүлгийг ойлгоно.

### **Дөрөв. Хөтөлбөрт хүүхэд хамгаалах зорилгоортавих шаардлага**

- 4.1. Радио нь хөтөлбөр бэлтгэж дамжуулахдаа хүүхдийг зохисгүй агуулгаас хамгаалах зорилгоор редакциядаа хяналтын тогтолцоог бүрдүүлж, Өргөн нэвтрүүлгийн тухай хуулийн30дугаар зүйлийн30.1.7-д заасан хөтөлбөрийн дүрмийг мөрдөж ажиллана.
- 4.2. Радио нь нэвтрүүлэг, бүтээлд Монгол Улсын холбогдох хуулиар хориглосон болон энэхүү шаардлагын 4.1-д заасан хөтөлбөрийн дүрэмд тусгасан зохисгүй дуу, авиа, бүдүүлэг, ёс зүйгүй үг хэллэг байгаа эсэхийг хянаж, зохисгүй агуулга бүхий хэсгийг хасах, дууг хаах, дуут сигналаар орлуулах зэрэг техникийн хязгаарлалт хийх арга хэмжээ авна.
- 4.3. Хүүхдэд зориулсан нэвтрүүлгийг оройн 21:00 цагаас хойш нэвтрүүлэхгүй, давтан дамжуулахгүй.
- 4.4. 18+ нэвтрүүлгийг 06:00-22:00 цагийн хооронд нэвтрүүлэхгүй, давтан дамжуулахгүй.
- 4.5. Радио нь сонсогч, хэрэглэгчийн санал, гомдлыг хүлээн авч шийдвэрлэх журамтай байх ба журамд хүүхэд хамгааллын чиглэлээр санал, гомдол хүлээж авах, гомдол маргааныг шийдвэрлэх зохицуулалтыг тусгасан байна.

### **Тав. Хөтөлбөрт тавих хяналт**

- 5.1. Зохицуулах хороо нь Өргөн нэвтрүүлгийн тухай хуулийн 23 дугаар зүйлийн 23.1, 23.2, 23.4, 23.5, 23.8, 23.9 болон энэхүү шаардлагын хэрэгжилтэд хяналт, мониторинг хийж ажиллана.
- 5.2. Радио нь энэхүү шаардлагад заасан өөрийн хөтөлбөрөөр нэвтрүүлсэн нэвтрүүлэг, бүтээл, тэдгээрийн хугацаа, хувь хэмжээтэй холбоотой тайлан, мэдээллийг Зохицуулах хороонд хагас жил тутамд ирүүлнэ.

- 5.3. Зохицуулах хороо нь Өргөн нэвтрүүлгийн тухай хуулийн 23 дугаар зүйлийн 23.3, 23.6, 23.7 дахь заалттай холбоотой болон энэхүү шаардлагыг зөрчсөн талаар гомдол ирсэн, хяналт мониторингийн дүнгээр зөрчил илэрсэн тохиолдолд холбогдох мэдээллийг Зөрчил шалган шийдвэрлэх тухай хуульд заасан харьяаллын дагуу эрх бүхий байгууллагад шилжүүлж, холбогдох арга хэмжээг авна.
- 5.4. Зохицуулах хороо нь Өргөн нэвтрүүлгийн тухай хууль болон энэхүү шаардлагын хүрээнд хийсэн мониторингийн дүн мэдээ, хяналт тавьж ажилласан талаарх тайланг олон нийтэд мэдээлж ажиллана.

---- оОо ----





*Харилцаа холбооны зохицуулах хорооны  
2020 оны 11 дүгээр сарын-27-ны өдрийн  
77 тоот тогтоолын хавсралт*

## **РАДИОГООР НЭВТРҮҮЛЭХ ЗАР СУРТАЛЧИЛГААНЫ ЗОХИЦУУЛАЛТЫН ЖУРАМ**

### **НЭГДҮГЭЭР ЗҮЙЛ: Нийтлэг үндэслэл**

- 1.1. Энэхүү журам нь радиогоор нэвтрүүлэх аливаа хэлбэрийн зар сурталчилгаа, хөтөлбөрийн ивээн тэтгэлт, төлбөрт, захиалгат нэвтрүүлэгт тавих хязгаарлалт, шаардлагыг тодорхойлох, хэрэгжилтэд хяналт, мониторинг хийхтэй холбоотой харилцааг зохицуулахад оршино.
- 1.2. Зар сурталчилгааны зохицуулалтын зорилго нь сонсогч, олон нийтийн нийтлэг эрх ашиг, хүүхдийн эрхийг хамгаалах, радиогоор нэвтрүүлэх зар сурталчилгааны зохистой хэмжээг тогтоох, зах зээлийн үнэлэмжийг нэмэгдүүлэх, өргөн нэвтрүүлгийн зах зээлд шударга өрсөлдөх нөхцөлийг бүрдүүлэхэд оршино.
- 1.3. Энэхүү журмыг Харилцаа холбооны зохицуулах хороо (цаашид “Зохицуулах хороо” гэх)-ноос тусгай зөвшөөрөлтэй радиогийн үйлчилгээ эрхлэгчид дагаж мөрдөнө.
- 1.4. Радио нь зар сурталчилгаа нэвтрүүлэхдээ Монгол Улсын Үндэсний аюулгүй байдлын үзэл баримтлал, Өргөн нэвтрүүлгийн тухай хууль, Хүүхэд хамгааллын тухай хууль, Зар сурталчилгааны тухай хууль, Өрсөлдөөний тухай хууль, Зохиогчийн эрх болон түүнд хамаарах эрхийн тухай хууль, бусад холбогдох хууль, тогтоомж, тэдгээртэй нийцүүлэн баталсан дүрэм, журмыг мөрдөж ажиллана.
- 1.5. Олон нийтийн радиогийн үндсэн болон бусад сувгаар нэвтрүүлэх зар сурталчилгааг Олон нийтийн радио, телевизийн тухай хууль болон Зар сурталчилгааны тухай хуулиар зохицуулна.
- 1.6. Монгол Улсын Ерөнхийлөгч, Улсын Их Хурал, Аймаг, нийслэл, сум, дүүргийн иргэдийн төлөөлөгчдийн хурлын

сонгуулийн үеэр радиогоор нэвтрүүлэх сонгуулийн сурталчилгаа, сонгуулийн сурталчилгааны төлбөрт, захиалгат нэвтрүүлэгтэй холбоотой харилцааг холбогдох хуулиудаар зохицуулна.

- 1.7. Радио нь зар сурталчилгаа, хөтөлбөрийн ивээн тэтгэлт, төлбөрт, захиалгат нэвтрүүлгийг гэрээний үндсэн дээр нэвтрүүлэх бөгөөд зар сурталчилгааны үнэлгээг тогтоохдоо секундйн алхамаар тооцно.

**ХОЁРДУГААР ЗҮЙЛ: Радиогоор нэвтрүүлэх зар сурталчилгааны төрөл**

- 2.1. Радиогоор нэвтрүүлэх зар сурталчилгаа нь дараах төрөлтэй байна.
  - 2.1.1. Арилжааны зар сурталчилгаа;
  - 2.1.2. Арилжаа, сурталчилгааны нэвтрүүлэг;
  - 2.1.3. Нийгмийн зар сурталчилгаа.
- 2.2. Радиогоор нэвтрүүлэх дараах сурталчилгаа, мэдээлэл нь зар сурталчилгаанд хамаарахгүй.
  - 2.2.1. Радиогийн өөрийн хөтөлбөр, нэвтрүүлгийн танилцуулга, сурталчилгаа;
  - 2.2.2. Эрх бүхий байгууллагын гаргасан гамшгийн зарлан мэдээлэл, заавар, зөвлөмж.
- 2.3. Арилжааны зар сурталчилгаа гэдэгт иргэн, аж ахуйн нэгж байгууллагаас өөрийн бараа, ажил, үйлчилгээ, үйл ажиллагааны зах зээлийн эрэлтийг нэмэгдүүлэх, боломжит хэрэглэгчийн анхаарлыг татах, ашиг олох зорилгоор төлбөртэй, эсвэл түүнтэй дүйцэхүйц нөхцлөөр нэвтрүүлж буй богино хэмжээний зар мэдээллийг ойлгоно.
- 2.4. Арилжаа, сурталчилгааны нэвтрүүлэг гэдэгт бараа бүтээгдэхүүн, ажил, үйлчилгээний сурталчилгааг мэдээллээр баяжуулж, онцлогийг тодотгож, ач холбогдол, зааврын талаар дэлгэрүүлж мэдээлэх хэлбэрээр бэлтгэсэн нэвтрүүлгийг ойлгоно.
- 2.5. Хөтөлбөрийн ивээн тэтгэлт гэж ивээн тэтгэгч нь өөрийн бараа, бүтээгдэхүүн, үйлчилгээ, үйл ажиллагааг сурталчлуулах зорилгоор радиогийн нэвтрүүлгийг бүтээх, нэвтрүүлэхэд санхүүгийн болон бусад хэлбэрээр хандив, тусламж, дэмжлэг үзүүлэхийг ойлгоно.
- 2.6. Төлбөрт нэвтрүүлэг гэж тухайн радиогийн редакцийн



бодлогын хүрээнд бэлтгэгдээгүй, иргэн, аж ахуйн нэгж, байгууллагаас төлбөртэй нэвтрүүлэх нөхцөлтэй бэлтгэн нэвтрүүлсэн нэвтрүүлгийг ойлгоно.

- 2.7. Нийгмийн зар сурталчилгаанд нийтийн болон улс орны эрх ашгийн төлөө, нийтэд ашиг тустай үйлс, үйл ажиллагааны талаар олон нийтэд мэдээлэх, боловсрол олгох, дэмжих зорилгоор бүтээсэн арилжааны бус зар сурталчилгааг ойлгоно.

### **ГУРАВДУГААР ЗҮЙЛ: Зар сурталчилгааны хязгаарлалт, хөтөлбөрийн ивээн тэтгэлт, төлбөрт, захиалгат нэвтрүүлгийн зохицуулалт**

- 3.1. Радио нь аливаа хэлбэрийн зар сурталчилгаа, хөтөлбөрийн ивээн тэтгэлт, төлбөрт, захиалгат нэвтрүүлэг нэвтрүүлэхдээ Зар сурталчилгааны тухай хууль, холбогдох бусад хууль тогтоомжоор хориглосон, хууль бус болон зүй бус үг хэллэгтэй зар сурталчилгааг нэвтрүүлэхгүй.
- 3.2. Радиогийн нэг цаг тутамд нэвтрүүлэх зар сурталчилгааны хугацаа 18 (арван найм) минутаас илүүгүй байна.
- 3.3. Радиогоор нэвтрүүлэх зар сурталчилгааны нэг блокийн үргэлжлэх хугацаа гурван минутаас илүүгүй байна.
- 3.4. Нэг цаг гэдэгт тухайн цаг эхлэх минутын 00 секундээс дуусах сүүлийн минутын 59 секунд хуртэлх хугацааг ойлгоно.
- 3.5. Энэ журмын 3.2-т заасан нэг цагт нэвтрүүлэх зар сурталчилгааны хугацааны хязгаарлалтад тухайн зар сурталчилгааны давталт хамаарна.
- 3.6. Зар сурталчилгааг бусад нэвтрүүлэг, хөтөлбөрөөс ойлгомжтой байдлаар ялгасан байх ба зар сурталчилгааны эхлэл, төгсгөлийг тогтсон үг хэллэг, богино ая, дуу ашиглан сонсогчид ойлгомжтой байдлаар илэрхийлнэ.
- 3.7. Үгэн зарыг энэ журмын 3.2-т заасан зар сурталчилгааны хугацааны хязгаарлалтад оруулж тооцох ба үгэн зарыг Монгол хэлний хэм хэмжээ, зөв дуудах ёс, зүй тогтолд нийцүүлэн урьдчилан бэлтгэж, хөтөлбөрийн хуваарьт оруулж нэвтрүүлнэ.
- 3.8. Радиогоор нэвтрүүлэх зар сурталчилгаа нь Монголд

- бүтээсэн эсхүл Монгол хэлээр дуу оруулсан байна.
- 3.9. Радиогийн хоногт нэвтрүүлэх арилжаа, сурталчилгааны нэвтрүүлэг нь тухайн өдрийн нийт хөтөлбөрийн цагийн 10 хувиас илүүгүй байх ба нэвтрүүлгийг хөтөлбөрийн хуваарьт оруулсан байна.
  - 3.10. Хөтөлбөрийн цаг гэдгийг тухайн радиогийн хоногийн эфир эхэлсэн цагаас эфир дууссан цаг хүртэлх хугацааг ойлгоно.
  - 3.11. Мэдээ, мэдээллийн нэвтрүүлгийг Өргөн нэвтрүүлгийн тухай хуулийн 23 дугаар зүйлийн 23.7, 23.8-д заасныг баримталж нэвтрүүлэх ба мэдээний дундуур зар сурталчилгаа нэвтрүүлэхгүй.
  - 3.12. Гамшгаас хамгаалах тухай хууль, журам, зааварт тусгайлан заасан гамшгийн аюулын дуут дохиог гамшгийн зарлан мэдээллээс бусад зорилгоор зар сурталчилгаанд ашиглахгүй.
  - 3.13. Нийгмийн зар сурталчилгааг энэ журмын 3.2-т заасан нэг цаг тутамд нэвтрүүлэх зар сурталчилгааны хязгаарлалтад оруулж тооцохгүй.
  - 3.14. Ивээн тэтгэгчтэй нэвтрүүлгийн ивээн тэтгэгчийг, мөн төлбөрт, захиалгат нэвтрүүлгийн “төлбөрт нэвтрүүлэг” эсхүл “захиалгат нэвтрүүлэг” гэдгийг тухайн нэвтрүүлгийн эхлэл, төгсгөлд болон нэвтрүүлгийн явцад дурдаж, сонсогчдод ойлгомжтой байдлаар мэдээлнэ.

### **ДӨРӨВДҮГЭЭР ЗҮЙЛ: Зар сурталчилгаанд хүүхэд хамгаалах зорилгоор тавих хязгаарлалт**

- 4.1. Хүүхдэд зориулсан зар сурталчилгаа нэвтрүүлэхэд Зар сурталчилгааны тухай хуулийн 16 дугаар зүйлд заасан шаардлагыг хангасан байна.
- 4.2. Хүүхдэд зориулсан нэвтрүүлэг дундуур зөвхөн хүүхдэд зориулсан зар сурталчилгаа нэвтрүүлнэ.
- 4.3. Хүүхдэд зориулсан нэвтрүүлэг гэдэгт “Өргөн нэвтрүүлэгт насны ангилал тогтоох, таних тэмдэг ашиглах шаардлага” MNS 6587:2016 стандартад заасан балчир болон бага насны буюу 3+, 6+ насны хүүхдийн нас сэтгэхүйд тохирсон, хүүхдэд зориулсан нэвтрүүлэг хамаарна.
- 4.4. Радио нь хүүхдэд зориулсан нэвтрүүлэг дундуур холбогдох эрх бүхий байгууллагын гаргасан зөвлөмжийн



дагуу чихэр, давс, транс болон ханасан тос ихээр агуулсан хоол, хүнсний бүтээгдэхүүн сурталчлахгүй бөгөөд энэ журамд нийцүүлэн өөрийн редакцийн бодлогыг тодорхойлж, хяналт тавьж ажиллана.

- 4.5. Радио нь аливаа хэлбэрийн зар сурталчилгаа бэлтгэж нэвтрүүлэхдээ хүүхдийг зохисгүй агуулгаас хамгаалах зорилгоор редакцид хяналтын тогтолцоог бүрдүүлж, Өргөн нэвтрүүлгийн тухай хуулийн 30 дугаар зүйлийн 30.1.7-д заасан хөтөлбөрийн дүрмийг мөрдөж ажиллана.

### **ТАВДУГААР ЗҮЙЛ: Зар сурталчилгаанд тавих хяналт**

- 5.1. Зохицуулах хороо нь Өргөн нэвтрүүлгийн тухай хуулийн 24 дүгээр зүйлийн 24.1, 24.2, 24.3, 24.4, 24.6 болон энэхүү журмын хэрэгжилтэд хяналт, мониторинг хийж ажиллана.
- 5.2. Радио нь энэхүү журамд заасан өөрийн хөтөлбөрөөр нэвтрүүлсэн зар сурталчилгаа, нэвтрүүлэг, тэдгээрийн хугацаа, хувь хэмжээтэй холбоотой тайлан, мэдээллийг Зохицуулах хороонд хагас жил тутамд ирүүлнэ.
- 5.3. Зохицуулах хороо нь Өргөн нэвтрүүлгийн тухай хуулийн 24 дүгээр зүйлийн 24.5, 27 дугаар зүйлийн 27.1.2, 27.1.3 дахь заалттай холбоотой болон энэхүү журмыг зөрчсөн талаар гомдол ирсэн, хяналт мониторингийн дүнгээр зөрчил илэрсэн тохиолдолд холбогдох мэдээллийг Зөрчил шалган шийдвэрлэх тухай хуульд заасан харьяаллын дагуу эрх бүхий байгууллагад шилжүүлж, холбогдох арга хэмжээг авна.
- 5.4. Зохицуулах хороо нь Өргөн нэвтрүүлгийн тухай хууль болон энэхүү журмын хүрээнд хийсэн мониторингийн дүн мэдээ, хяналт тавьж ажилласан талаарх тайланг олон нийтэд мэдээлж ажиллана.

---ooOoo---

*Харилцаа холбооны зохицуулах хорооны  
2021 оны 01 дүгээр сарын 29-ны өдрийн  
02 тоот тогтоолын хавсралт*

**ТЕЛЕВИЗИЙН ҮЙЛЧИЛГЭЭ ЭРХЛЭХ  
ТУСГАЙ ЗӨВШӨӨРЛИЙН НӨХЦӨЛ, ШААРДЛАГА**

**НЭГ. НИЙТЛЭГ ҮНДЭСЛЭЛ**

- 1.1. Энэхүү нөхцөл, шаардлагын зорилго нь Харилцаа холбооны зохицуулах хороо (цаашид “Зохицуулах хороо” гэх)-ноос телевизийн үйлчилгээ эрхлэх тусгай зөвшөөрлийн нөхцөл, шаардлагыг тодорхойлох, хэрэгжилтэд хяналт тавих болон холбогдох харилцааг зохицуулахад оршино.
- 1.2. Энэхүү нөхцөл, шаардлага нь Өргөн нэвтрүүлгийн тухай хууль, Зөвшөөрлийн тухай хууль, холбогдох бусад хууль тогтоомж, захиргааны хэм хэмжээний актад нийцсэн байна.
- 1.3. Энэхүү нөхцөл шаардлагын хүрээнд телевизийн үйлчилгээ эрхлэгч (цаашид “үйлчилгээ эрхлэгч” гэх) гэдэгт Өргөн нэвтрүүлгийн тухай хуулийн 6 дугаар зүйлийн 6.1.4, 6.1.5, 6.1.6-д заасан арилжааны телевизийн үйлчилгээ, өргөн нэвтрүүлгийн телевизийн үйлчилгээ болон төлбөртэй телевизийн үйлчилгээ эрхлэх тусгай зөвшөөрөлтэй этгээд хамаарах бөгөөд Өргөн нэвтрүүлгийн тухай хууль, Өргөн нэвтрүүлгийн тухай хуульд заасан дүрэм, журам, шаардлага, энэхүү нөхцөл, шаардлага болон телевизийн үйл ажиллагаанд хамаарах үндэсний стандартыг мөрдөж ажиллана.
- 1.4. Төлбөртэй телевизийн үйлчилгээнээс бусад телевизийн үйлчилгээ эрхлэх тусгай зөвшөөрлийг олгоход Зохицуулах хорооноос баталсан “Өргөн нэвтрүүлгийн үйлчилгээ эрхлэх зөвшөөрлийн журам”-ын дагуу нээлттэй сонгон шалгаруулалтын зарчмыг баримтлана.
- 1.5. Хөтөлбөрийн төрөлжсөн чиглэл, үйлчилгээ эрхлэх хамрах хүрээ, үйлчилгээний онцлогоос хамааран тавигдах нарийвчилсан шаардлагыг сонгон шалгаруулалтын баримт бичигт зааж болно.
- 1.6. Телевизийн үйлчилгээний тусгай зөвшөөрөл олгох



нээлттэй сонгон шалгаруулалтад телевизийн үйлчилгээ эрхлэх тусгай зөвшөөрөлтэй этгээд оролцох бол Өргөн нэвтрүүлгийн тухай хуулийн 7 дугаар зүйлийн 7.4.1, 7.4.2, 7.4.3, 18 дугаар зүйлийн 18.1, 18.2 -т заасныг харгалзан үзнэ.

- 1.7. Олон нийтийн телевизийн үйлчилгээнд тавигдах нөхцөл, шаардлагатай холбоотой харилцааг Олон нийтийн радио, телевизийн тухай хуулиар зохицуулна.
- 1.8. Энэхүү нөхцөл, шаардлагад тусгаагүй бусад харилцааг Зөвшөөрлийн тухай, Харилцаа холбооны тухай, Радио долгионы тухай, Өргөн нэвтрүүлгийн тухай хууль болон холбогдох бусад хууль тогтоомж, дүрэм, журам, нөхцөл, шаардлагаар зохицуулна.

## **ХОЁР. ҮЙЛЧИЛГЭЭ ЭРХЛЭХ ХҮРЭЭ**

- 2.1. Телевизийн үйлчилгээг тодорхой бүс нутагт эрхлэх тохиолдолд тусгай зөвшөөрөлд хамрах хүрээг Улаанбаатар хот, тухайн аймгийн нутаг дэвсгэрт гэж заана.
- 2.2. Улаанбаатар хотын алслагдсан дүүрэг Багануур, Налайх, Багахангай дүүргийн нутаг дэвсгэрт телевизийн үйлчилгээ эрхлэх тохиолдолд тусгай зөвшөөрөлд хамрах хүрээг тухайн алслагдсан дүүргийн нутаг дэвсгэрт гэж заана.
- 2.3. Телевизийн үйлчилгээг газрын сүлжээгээр эсхүл олон суваг дамжуулах үйлчилгээний сүлжээгээр дамжуулан Улаанбаатар хот болон бүх аймагт нэвтрүүлэх тохиолдолд тусгай зөвшөөрөлд хамрах хүрээг Монгол Улсын нутаг дэвсгэрт гэж заана.
- 2.4. Үйлчилгээ эрхлэгч нь хиймэл дагуулын олон суваг дамжуулах үйлчилгээ эрхлэгчийн сүлжээгээр хөтөлбөрөө дамжуулах бол тусгай зөвшөөрлийн хамрах хүрээнд “хиймэл дагуулын сүлжээгээр дамжих” гэж нэмэлт хийх ба энэ тохиолдолд үйлчилгээний хамрах хүрээг Монгол Улсын нутаг дэвсгэрт гэж тооцохгүй.
- 2.5. Үйлчилгээний хамрах хүрээнд нэмэлт, өөрчлөлт оруулахад ирүүлсэн хүсэлтийг үнэлэхдээ өрсөлдөөний нөхцөл байдал, дамжуулах сүлжээний багтаамж, техникийн боломж хэрэглэгчид учруулах үр нөлөө зэргийг харгалзан үзнэ.

- 2.6. Тухайн аймгийн нутаг дэвсгэрт болон Улаанбаатар хотын алслагдсан дүүрэгт үйл ажиллагаа эрхлэх үйлчилгээ эрхлэгчийн тусгай зөвшөөрлийн хамрах хүрээнд нэмэлт, өөрчлөлт оруулахгүй.

## **ГУРАВ. ТЕЛЕВИЗИЙН ҮЙЛЧИЛГЭЭ ЭРХЛЭХ ЕРӨНХИЙ НӨХЦӨЛ**

- 3.1. Телевизийн үйлчилгээ эрхлэхэд дараах нөхцөлийг бүрдүүлнэ:
- 3.1.1. Үйлчилгээ эрхлэх дунд хугацааны буюу 5 жилийн стратеги төлөвлөгөө боловсруулж, баталсан байх;
  - 3.1.2. Стратеги төлөвлөгөөнд хөтөлбөрийн бодлогыг тодорхойлж, салбарын хөгжилд хэрхэн хувь нэмэр оруулахыг тусгасан байх ба төлөвлөгөө нь тооцоо судалгаанд суурилсан, бодитой, хэрэгжихүйц байна;
  - 3.1.3. Шаардлагатай хөрөнгө, санхүүгийн эх үүсвэрийг шийдвэрлэсэн, бизнес төлөвлөгөө гаргасан байх;
  - 3.1.4. Стратеги болон бизнес төлөвлөгөөг хэрэгжүүлэхэд шаардлагатай хүний нөөцийг бүрдүүлсэн байх;
  - 3.1.5. Телевизийн хөтөлбөр бэлтгэж, нэвтрүүлэх, дамжуулахад шаардлагатай сүлжээ, студи, техник тоног төхөөрөмжийг тооцож, төлөвлөсөн байх;
  - 3.1.6. Гадаад, дотоодын студи, контент бүтээгчээс нэвтрүүлэг, контент авах бол зохиогчийн эрхийн төлбөр, гэрээний талаар тооцож, төлөвлөсөн байх;
  - 3.1.7. Ашиглах техник, тоног төхөөрөмж нь холбогдох стандарт, техникийн зохицуулалт болон аюулгүй ажиллагааны шаардлагыг хангасан, итгэмжлэгдсэн баталгаажуулалтын байгууллагын тохирлын гэрчилгээтэй байх;
  - 3.1.8. Студийн гаралт дахь дууны чанга дуугаралтын (loudness) түвшинг Европын өргөн нэвтрүүлгийн холбооноос баталсан EBU R128 зөвлөмжид заасан үзүүлэлтийн дагуу хянаж, тохируулах техник, программ хангамжийн боломжийг бүрдүүлсэн байх.
- 3.2. Үйлчилгээ эрхлэгч нь тусгай зөвшөөрлөөр олгогдсон эрх, үүрэг, хариуцлагаа бусдад шилжүүлэх, үндсэн үйл





- ажиллагаа, эрх үүргийг өөрчилсөн аливаа хэлбэрийн гэрээ байгуулахгүй байна.
- 3.3. Телевизийн үйлчилгээ эрхлэх тусгай зөвшөөрлийн төрлийг өөрчлөхгүй.
  - 3.4. Телевизийн үйлчилгээ эрхлэх хамрах хүрээнд “Монгол Улсын нутаг дэвсгэрт” гэж нэмэлт, өөрчлөлт оруулахад дараах нөхцөлийг хангана:
    - 3.4.1. Телевизийн үйлчилгээ эрхлэх тусгай зөвшөөрөл авснаас хойш хоёроос доошгүй жил аливаа зөрчилгүй ажилласан байх;
    - 3.4.2. Стратеги болон бизнес төлөвлөгөөг хамрах хүрээ нэмэгдүүлэхэд нийцүүлэн шинэчлэн боловсруулсан, тооцоо судалгааг гүйцэтгэсэн, шаардлагатай хөрөнгө, санхүүгийн эх үүсвэрийг шийдвэрлэсэн байх;
    - 3.4.3. Хүсэлт гаргаж буй хамрах хүрээнд хамаарах энэ нөхцөл шаардлага, хөтөлбөрийн шаардлага, зар сурталчилгааны зохицуулалтын журамд заасан холбогдох шаардлагыг хангасан байх.
  - 3.5. Энэхүү нөхцөл шаардлагын 2.4-д заасны дагуу хамрах хүрээнд нэмэлт, өөрчлөлт оруулахад хоёроос доошгүй жил аливаа зөрчилгүй ажилласан, шаардлагатай хөрөнгө, санхүүгийн эх үүсвэрийг шийдвэрлэсэн байх нөхцөлийг хангана.
  - 3.6. Үйлчилгээ эрхлэгч нь өөрийн телевизийн нэр эсхүл логог холбогдох хууль, журмын дагуу баталгаажуулсан байх ба нэр, лого нь өөр ижил төстэй үйлчилгээний нэр, барааны тэмдэгтэй давхцаагүй байна.
  - 3.7. Телевизийн нэр эсхүл логог хөтөлбөрийн туршид тодорхой илэрхийлнэ.
  - 3.8. Телевизийн нэрийг тусгай зөвшөөрөлд зааж, лого буюу баталгаажуулсан барааны тэмдгийг тусгай зөвшөөрлийн гэрээнд хавсаргах ба өөрчлөх тохиолдолд хүсэлтийг Зохицуулах хороонд гаргаж, тусгай зөвшөөрөлд өөрчлөлт оруулна.
  - 3.9. Нэг хоногт бэлтгэн нэвтрүүлэх телевизийн хөтөлбөр нь Монгол улсын нутаг дэвсгэрт болон Улаанбаатарт үйл ажиллагаа эрхлэх телевизийн хувьд 16 цагаас багагүй, аймгийн нутаг дэвсгэрт болон Улаанбаатар хотын алслагдсан дүүрэгт үйл ажиллагаа эрхлэх телевизийн хувьд 8 цагаас багагүй байна.

- 3.10. Телевизийн хөтөлбөрийн хуваарийг долоо хоногоор урьдчилан гаргаж, олон нийтэд мэдээлэх ба эфирийг хуваарийн дагуу дамжуулна.
- 3.11. Телевизийн хөтөлбөрийн хуваарийг Монгол хэлний зөв бичих дүрэм, Зохицуулах хорооноос гаргасан зөвлөмж, форматын дагуу боловсруулна. Хөтөлбөрийн хуваарьт нэвтрүүлэг, киноны нэрийг заавал дурдах ба товчлохгүй бичнэ.
- 3.12. Хөтөлбөрийн хуваарийг Зохицуулах хороонд долоо хоног бүр, шаардлагатай тохиолдолд эфирийн метадатаг (эсхүл лог) тухай бүр цахим хэлбэрээр ирүүлнэ.
- 3.13. Хөтөлбөрийн хуваарьт өөрчлөлт орох бол үзэгч, олон суваг дамжуулах үйлчилгээ эрхлэгч болон Зохицуулах хороонд тухай бүр урьдчилан мэдэгдэнэ.
- 3.14. Эфирийн метадата гэж телевизийн тухайн өдрийн эфирт цацагдсан дарааллын дагуу байх бүх нэвтрүүлэг, зар сурталчилгааны нэр, төрөл, секундын нарийвчлал бүхий эхэлсэн хугацаа зэргийг багтаасан мэдээллийг ойлгоно.
- 3.15. Үйлчилгээ эрхлэгч нь телевизийн эфирт нэвтрүүлэх хөтөлбөрт хяналт тавих, хариуцлага хүлээх чиг үүрэгтэй өөрийн редакцитай байх ба баримтлах бодлого, зарчим, ёс зүйг редакцийн дүрмээр тодорхойлно. Редакцийн бодлого, дүрэм нь Өргөн нэвтрүүлгийн тухай хуулинд заасан зарчимд нийцсэн байна.
- 3.16. Үйлчилгээ эрхлэгч өөрийн хөтөлбөрөөр нэвтрүүлэх нэвтрүүлэг, киноны агуулгад насны ангилал тогтоох чиг үүрэг бүхий зөвлөл эсхүл ажлын хэсэгтэй байна.
- 3.17. Телевизийн нэвтрүүлэг, кинонд насны ангилал тогтоож, нэвтрүүлэхэд “Өргөн нэвтрүүлэгт насны ангилал тогтоох таних тэмдэг ашиглах шаардлага” MNS 6587 стандарт, “Хүүхдийг зохисгүй агуулгаас хамгаалах радио, телевизийн хөтөлбөрийн дүрэм”-ийг мөрдөнө.
- 3.18. Телевизийн редакци гадаад, дотоодын өөр бусад студиэс нэвтрүүлэг, кино авч нэвтрүүлэхийн өмнө агуулга нь Монгол улсын холбогдох хууль, тогтоомжид нийцэж байгаа эсэх, насны ангиллыг тогтоосон эсэхэд хяналт тавина. Хэрвээ тухайн нэвтрүүлэг, кинонд насны ангилал тогтоогдоогүй эсхүл тогтоосон насны ангилал нь Монгол улсын стандартад нийцэхгүй бол өөрийн



- зөвлөл эсхүл ажлын хэсгээр хэлэлцэж, MNS 6587 стандартын дагуу зохих ангиллыг тогтооно.
- 3.19. Үйлчилгээ эрхлэгч нь Монгол хэлний тухай хуулийн 19 дүгээр зүйлийн 19.1.1, 19.1.2 заалтыг хэрэгжүүлж, хөтөлбөр, нэвтрүүлэгт Монгол хэлний хэм хэмжээ, утга агуулгыг баримтална.
- 3.20. Монгол хэл бичгийн хянан найруулах чиг үүргийг холбогдох ажилтны ажлын байрны тодорхойлолтод тусган үүрэгжүүлсэн байна.
- 3.21. Шууд нэвтрүүлэгт үзэгчээс аливаа хэлбэрээр яриа, санал, сэтгэгдэл авч дамжуулахад хяналт тавих нөхцөл, боломжийг бүрдүүлсэн, энэ талаар редакцийн дүрэмд тусгасан байна.
- 3.22. Телевизийн үйлчилгээг найдвартай, тасралтгүй хүргэхэд дараах техникийн нөхцөлийг хангасан байна:
- 3.22.1. Телевизийн хөтөлбөрийн бодлого, онцлогт тохирсон нэвтрүүлэг бэлтгэх, дамжуулахад шаардагдах техникийн иж бүрдлийг хангасан, Монгол улсын MNS 5592-1, MNS 5592-2 стандарт болон норматив шаардлагад нийцсэн байх;
- 3.22.2. Сүлжээ, техник төхөөрөмж болон цахилгаан тэжээлийн нөөцийг тооцож, нөөц горимд шилжин ажиллах боломжийг бүрдүүлэх;
- 3.22.3. Эфирийн бүрэн бичлэг болон метадатаг (эсхүл лог) хөтөлбөр дамжуулснаас хойш 60 хоног ба түүнээс дээш хугацаагаар архивлан хадгалах;
- 3.22.4. Нэвтрүүлгийн дуу, дүрсийн дохионы анхны бичигдсэн эх хувийг телевизийн архивт хадгалахдаа MNS 6304 стандартыг мөрдөх.
- 3.23. Эфирийн бүрэн бичлэг гэж телевизийн хөтөлбөрийг эфирт цацагдсан дарааллын дагуу тасралтгүй бичсэн дуу, дүрс бүхий видео бичлэгийг ойлгоно.
- 3.24. Үйлчилгээ эрхлэгч нь гамшгийн үед нэгдсэн удирдлага, дотоод зохион байгуулалтыг хангаж ажиллах ба байгууллагын гамшгаас хамгаалах төлөвлөгөөг гамшгаас хамгаалах мэдээлэл, харилцаа холбооны улсын албанаас гаргасан төлөвлөгөөтэй уялдуулан боловсруулж, батална.
- 3.25. Үйлчилгээ эрхлэгч нь мэргэжлийн инженер, техникийн ажилтантай байна.

- 3.26. Үйлчилгээ эрхлэгчийн инженер, техникийн ажилтнууд нь телевизийн үйл ажиллагаанд баримтлах үндэсний стандартын сургалтад хамрагдсан байна.
- 3.27. Үйлчилгээ эрхлэгч нь тусгай зөвшөөрөл шинээр авч, үйл ажиллагаа эхлүүлэхийн өмнө зөвхөн техникийн үйл ажиллагааг шалгах зорилгоор нэг сараас илүүгүй хугацаанд техникийн туршилт хийж болно. Техникийн туршилт хийхэд хөтөлбөр дамжуулахгүй.
- 3.28. Гэмтэл саатал гарсан үед болон техникийн туршилт хийхэд дууны 1000 Гц-ийн давтамжтай, -18dBFS түвшинтэй дохио, дүрсийн өнгийн (color bars) тест дохиог, телевизийн нэр эсхүл логоны хамт дамжуулна.

## **ДӨРӨВ. ТЕЛЕВИЗИЙН ҮЙЛЧИЛГЭЭНИЙ ЧАНАРТ ТАВИХ ШААРДЛАГА**

- 4.1. Үйлчилгээ эрхлэгч нь студи, техник төхөөрөмжийн болон дамжуулж буй гаралтын дуу, дүрсийн дохионы үзүүлэлтүүд нь стандарт, норматив шаардлагыг хангаж байгаа эсэхийг тогтмол хянах, хэмжих, тохируулах үйл ажиллагааг тогтсон хуваарийн дагуу гүйцэтгэх ба энэ талаар баримтлах дотоод журамтай байна.
- 4.2. Энэхүү нөхцөл шаардлагын 4.1-д заасан журам, хэмжилт, шалгалтын дүнг Зохицуулах хорооноос шаардсаны дагуу тухай бүр болон хагас жил тутам статистик тайлангийн хүрээнд ирүүлнэ.
- 4.3. Зохицуулах хороо шаардлагатай тохиолдолд хэмжилт, шалгалт хийх бөгөөд үйлчилгээ эрхлэгч нь хэмжилт, шалгалт хийх нөхцөл боломжоор хангана.
- 4.4. Телевизийн эфирийн тасралтгүй ажиллагааны түвшин (ТАТ) сар бүр 99.8%-иас доошгүй байна.
- 4.5. Тасралтгүй ажиллагааны түвшинг (ТАТ) тооцохдоо нэг сард телевизийн эфирийн тасралтгүй ажилласан хугацааг олон нийтэд мэдээлсэн тухайн сарын хөтөлбөрийн хуваарьт заасан нийт хугацаанд харьцуулж хувиар илэрхийлнэ.
- 4.6. Телевизийн эфир тасарсан тухай бүр Зохицуулах хороонд шалтгаан, тайлбарыг албан бичгээр эсхүл имэйлээр мэдэгдэх ба энэ талаар бүртгэл хөтөлж, Зохицуулах хороонд сар бүр тухайн сарын 10-ны өдрийн дотор өмнөх сарын тасралтгүй ажиллагааны түвшингийн



талаарх мэдээллийг ирүүлнэ. Мөн мэдээллийг хагас жил тутамд статистик тайлангийн хүрээнд Зохицуулах хороонд ирүүлнэ.

- 4.7. Студийн гаралт дахь дууны чанга дуугаралтын (loudness) түвшинг хянаж, тохируулах боломжийг үе шаттай бүрдүүлж, Европын өргөн нэвтрүүлгийн холбооноос баталсан EBU R128 зөвлөмж, Монгол Улсын үндэсний стандартыг мөрдөж ажиллана.
- 4.8. Бусад студиэс нэвтрүүлэг, зар сурталчилгааны бичлэг хүлээн авахад дүрсийн чанар, дууны түвшин нь холбогдох зөвлөмж, стандарт хангасан эсэхэд хяналт хийж, шаардлага тавих ба энэ талаар баталсан дотоод журамтай байна.
- 4.9. Дууны түвшинг хянах, тохируулах үүрэгтэй орон тооны ажилтантай байна.

## **ТАВ. ТЕЛЕВИЗИЙН ҮЙЛ АЖИЛЛАГААНД ТАВИХ ШААРДЛАГА**

- 5.1. Үйлчилгээ эрхлэгч нь Зохицуулах хорооноос тусгай зөвшөөрөл бүхий этгээдтэй гэрээ байгуулсны үндсэн дээр телевизийн хөтөлбөрийг дамжуулна.
- 5.2. Үйлчилгээ эрхлэгч нь олон суваг дамжуулах үйлчилгээ эрхлэгчийн сүлжээнд холбогдох, техник холболтын зааглах цэг, нөхцөлийг тогтооход Өргөн нэвтрүүлгийн тухай хуулийн 20 дугаар зүйлийн 20.5.1-д заасан журмыг баримталж, техник холболтын гэрээ байгуулна. Телевизийн сувгийн дугаарыг техник холболтын гэрээнд тусгана.
- 5.3. Телевизийн хөтөлбөр дамжуулах эрхтэй холбогдох харилцааг хөтөлбөр дамжуулах гэрээний хүрээнд зохицуулна.
- 5.4. Үзэгчдээс телевизийн үйл ажиллагаа, хөтөлбөртэй холбоотой санал, өргөдөл, гомдол хүлээж авах, түүнийг шийдвэрлэх журамтай байх ба ирүүлсэн өргөдөл, гомдолд 48 цагаас илүүгүй хугацаанд хариу өгөх зохицуулалтыг журамд тусгасан байна.
- 5.5. Үзэгчийн өргөдөл, гомдол хүлээж авах хаяг, утас, цахим хуудас, и-мэйл зэрэг мэдээллийг хөтөлбөрийн дундуур болон өөрийн цахим хуудсаар олон нийтэд ил тод мэдээлнэ.
- 5.6. Үзэгчийн өргөдөл, гомдол, түүнийг хэрхэн шийдвэрлэсэн талаар бүртгэл хөтөлж, мэдээллийг хагас жил тутамд

- статистик тайлангийн хүрээнд Зохицуулах хороонд ирүүлнэ.
- 5.7. Өргөдөл, гомдол, үүссэн маргаантай холбоотойгоор шаардлагатай үед телевизийн архивын бичлэгийг Зохицуулах хороо болон холбогдох эрх бүхий байгууллагад гаргаж өгнө.
  - 5.8. Холбогдох хууль, журам, зааврын дагуу онцгой байдлын болон гамшгийн зарлан мэдээллийг үзэгчид шуурхай хүргэнэ.
  - 5.9. Үйлчилгээ эрхлэгч нь санхүүгийн тайланд телевизийн үйлчилгээний орлого, зардлыг бусад үйлчилгээ, борлуулалтын үйл ажиллагааны орлого, зардлаас тусад нь бүртгэнэ.
  - 5.10. Зохицуулалтын үйлчилгээний хөлсийг тусгай зөвшөөрлийн гэрээнд заасан хугацаанд төлнө.
  - 5.11. Зохицуулах хороонд хагас жил тутамд статистик тайлан, мэдээллийг хугацаанд нь үнэн зөв бөглөж ирүүлнэ.

## **ЗУРГАА. ТЕЛЕВИЗИЙН ҮЙЛЧИЛГЭЭ ЭРХЛЭХ НЭМЭЛТ НӨХЦӨЛ, ШААРДЛАГА**

- 6.1. Өргөн нэвтрүүлгийн телевизийн үйлчилгээ эрхлэгч нь хөтөлбөрөө телевизийн газрын сүлжээ болон олон суваг дамжуулах үйлчилгээ эрхлэгчийн сүлжээгээр заавал дамжуулна.
- 6.2. Төрийн өмчийн радио, телевизийн газрын сүлжээгээр орон даяар хөтөлбөрөө дамжуулдаг өргөн нэвтрүүлгийн телевиз нь эрх бүхий байгууллагаас тодорхойлсны дагуу гамшгийн шуурхай удирдлага-зарлан мэдээллийн төвд холбогдож, тавигдах шаардлагыг хэрэгжүүлнэ.
- 6.3. Өргөн нэвтрүүлгийн телевизийн үйлчилгээ эрхлэгч нь MNS5592-1, MNS5592-2 стандартын шаардлагыг хангасан гурваас доошгүй, аймгийн нутаг дэвсгэрт болон Улаанбаатар хотын алслагдсан дүүрэгт үйл ажиллагаа эрхлэх өргөн нэвтрүүлгийн телевизийн үйлчилгээ эрхлэгч нь нэгээс доошгүй студи, шаардлагатай тоног төхөөрөмжүүдтэй байна.
- 6.4. Хүүхдийн төрөлжсөн хөтөлбөртэй телевизийн үйл ажиллагаа нь хүүхдийн эрх, хүүхэд хамгааллын талаар төрөөс баримталж байгаа бодлого, арга хэмжээнд нийцсэн байна.



- 6.5. Үйлчилгээ эрхлэгч нь мэдээ, мэдээллийн нэвтрүүлэг бэлтгэн хүргэдэг бол дараах нэмэлт нөхцөлийг хангана:
  - 6.5.1. MNS5592-1, MNS5592-2 стандартын шаардлагыг хангасан нэгээс доошгүй студи, шаардлагатай тоног төхөөрөмжүүдтэй байх;
  - 6.5.2. Сэтгүүлч, сурвалжлагчийн ажлыг чиглүүлэх, бэлтгэсэн мэдээ, мэдээлэл нь редакцын бодлого, ёс зүйн хэм хэмжээ, холбогдох хууль, журам, Монгол хэлний хэм хэмжээ зэрэгт нийцэж байгаа эсэхийг хянах чиг үүрэгтэй орон тооны мэдээний редактортой байх.
- 6.6. Теле-худалдааны чиглэлээр төрөлжсөн телевиз нь бараа бүтээгдэхүүн борлуулах, баталгаат хугацаа өгөх, худалдан авагчийн өргөдөл гомдлыг хүлээн авах, барагдуулах зэргийг тусгасан дотоод журамтай байх ба дараах нэмэлт нөхцөлийг хангана:
  - 6.6.1. Бараа бүтээгдэхүүнээ борлуулах төвтэй байх;
  - 6.6.2. Бараа бүтээгдэхүүн борлуулах төвийн хаяг, мэдээллийг нэвтрүүлгийн үеэр тодорхой илэрхийлэх;
  - 6.6.3. Хүргэлтийн үйлчилгээ үзүүлэх боломжтой байх;
- 6.7. Теле-худалдааны чиглэлээр төрөлжсөн телевизийн төрөлжилтийг тусгай зөвшөөрөлд нь заах ба төрөлжсөн чиглэлийг өөрчлөхгүй.
- 6.8. Төлбөртэй болон теле-худалдааны чиглэлээр төрөлжсөн телевизийн үйлчилгээ эрхлэх хүрээг тодорхой бүс нутгаар хязгаарлахгүй.
- 6.9. Төлбөртэй телевиз нь дараах хэлбэртэй байж болно:
  - 6.9.1. Тогтсон хөтөлбөртэй, байнгын үйл ажиллагаатай, хэрэглэгч тогтмол хугацаанд (сар, улирал, жилээр гм) төлбөр төлснөөр хөтөлбөрийг хүлээн авч үздэг төлбөрт телевиз (pay tv);
  - 6.9.2. Тогтсон хөтөлбөргүй, тодорхой арга хэмжээ, үйл явдлыг шууд дамжуулдаг, хэрэглэгч зөвхөн тухайн нэг арга хэмжээ, үйл явдлыг үзсэнээр нь төлбөрийг тооцдог буюу төлбөрт үзэлтийн хэлбэртэй (pay-per-view).
- 6.10. Энэ нөхцөл, шаардлагын 6.9.1-д заасан төлбөртэй телевиз нь тодорхой чиглэлээр дагнасан төрөлжсөн хөтөлбөртэй байна.

- 6.11. Төлбөртэй телевиз нь төлбөрт үзэлтийн хэлбэрээр үйл ажиллагаа эрхлэх тохиолдолд дараах нөхцөлийг хангана:
  - 6.11.1. Үйлчилгээний төлбөр, цагийн хуваарь, арга хэмжээний мэдээллийг хэрэглэгч, үзэгчид ойлгомжтой тодорхой байдлаар мэдээлэх;
  - 6.11.2. Цагийн хуваарьт заасан тухайн бүтээлээс өөр аливаа нэвтрүүлэг, контент дамжуулахгүй байх;
- 6.12. Төлбөртэй телевиз нь олон суваг дамжуулах үйлчилгээ эрхлэгчийн сүлжээнд холбогдох, хөтөлбөр дамжуулахад Өргөн нэвтрүүлгийн тухай хуулийн 20 дугаар зүйлийн 20.5.1, 20.5.4-д заасан зарчмыг баримталж, хоорондоо байгуулсан гэрээгээр зохицуулна.
- 6.13. Төлбөртэй телевиз нь олон суваг дамжуулах үйлчилгээний үндсэн багцад орохгүй.
- 6.14. Төлбөртэй телевиз нь өөрийн үйлчилгээний төлбөрийн талаарх мэдээллийг хэрэглэгчид ил тод, ойлгомжтой мэдээлдэг байна.

## **ДОЛОО. ХЯНАЛТ**

- 7.1. Зохицуулах хороо нь энэхүү нөхцөл, шаардлагын хэрэгжилтэд дараах арга, зарчмаар хяналт тавьж ажиллана:
  - 7.1.1. Төлөвлөгөөт болон төлөвлөгөөт бус хяналт, шалгалт хийх;
  - 7.1.2. Мониторинг хийх;
  - 7.1.3. Үйлчилгээ эрхлэгчийн хагас жимл тутамд ирүүлсэн статистик тайлан мэдээллийг хянах, шалгах;
  - 7.1.4. Иргэд, байгууллагаас ирүүлсэн өргөдөл, гомдлын дагуу мэдээлэл авах, мониторинг, хяналт, шалгалт хийх.
- 7.2. Зохицуулах хороо нь энэхүү нөхцөл, шаардлагыг зөрчсөн талаар гомдол ирсэн, хяналт, шалгалт, мониторингийн дүнгээр зөрчил илэрсэн тохиолдолд эхний удаад сануулах арга хэмжээ авах ба зөрчил давтагдсан тохиолдолд Зөрчлийн тухай хууль болон холбогдох бусад хуулийн дагуу шаардлагатай арга хэмжээг авна.
- 7.3. Зохицуулах хороо нь Өргөн нэвтрүүлгийн тухай хуульд заасан дүрэм, журам, шаардлага, энэхүү энэхүү нөхцөл,





шаардлагын хэрэгжилтийн талаарх тайлан, хяналт шалгалтаар илэрсэн нөхцөл, шаардлагын зөрчил, зөрчлийг арилгуулахаар авсан шийдвэрийг тухай бүр холбогдох талууд болон олон нийтэд мэдээлж ажиллана.

## **НАЙМ. БУСАД**

- 8.1. Өргөн нэвтрүүлгийн тухай хууль, энэхүү нөхцөл шаардлага батлагдсантай холбогдуулан телевизийн үйлчилгээ эрхлэх тусгай зөвшөөрөл эзэмшигчийн тусгай зөвшөөрлийн гэрээг шинэчлэн байгуулна.

--- о О о ---

*Харилцаа холбооны зохицуулах хорооны  
2021 оны 1 дүгээр сарын 29-ний өдрийн  
01 тоот тогтоолын хавсралт*

## **ТЕЛЕВИЗИЙН ХӨТӨЛБӨРТ ТАВИГДАХ ШААРДЛАГА**

### **Нэг. Нийтлэг үндэслэл**

- 1.1. Энэхүү шаардлагын зорилго нь Харилцаа холбооны зохицуулах хороо (цаашид “Зохицуулах хороо” гэх)-ноос телевизийн үйлчилгээний хөтөлбөрт тавигдах шаардлага, бүтээл, нэвтрүүлгийн хувь, хэмжээг тодорхойлох, хэрэгжилтэд хяналт тавих болон холбогдох харилцааг зохицуулахад оршино.
- 1.2. Энэхүү шаардлагыг Зохицуулах хорооноос тусгай зөвшөөрөлтэй телевизийн үйлчилгээ эрхлэгчид (цаашид “Телевиз” гэх) дагаж мөрдөнө.
- 1.3. Телевиз нь хөтөлбөр бэлтгэн олон нийтэд түгээхдээ Монгол Улсын үндсэн хууль, Өргөн нэвтрүүлгийн тухай хууль, Хүүхэд хамгааллын тухай хууль, Монгол хэлний тухай хууль, Оюуны өмчийн тухай хууль, Зохиогчийн эрх болон түүнд хамаарах эрхийн тухай хууль, Үндэсний аюулгүй байдлын үзэл баримтлал болон бусад хууль тогтоомж, тэдгээртэй нийцүүлэн баталсан дүрэм, журмыг мөрдөж ажиллана.
- 1.4. Олон нийтийн телевизийн үндсэн болон бусад сувгийн хөтөлбөрт тавигдах шаардлагатай холбоотой харилцааг Олон нийтийн радио, телевизийн тухай хуулиар зохицуулна.

### **Хоёр. Хөтөлбөрт тавигдах ерөнхий шаардлага**

- 2.1. Телевиз нь хөтөлбөрөө бэлтгэж нэвтрүүлэхдээ Өргөн нэвтрүүлгийн тухай хуулийн 5 дугаар зүйлд заасан зарчмыг баримтлахаас гадна олон нийтийг соён гэгээрүүлэх, танин мэдүүлэх чиглэлийг үндсэн үүрэг, зорилго болгон үзэгч, олон нийтийн эрх ашгийг дээдэлнэ.
- 2.2. Телевиз нь хөтөлбөрөө бэлтгэж, нэвтрүүлэхдээ баримтлах редакцын бодлого, дүрэмтэй байх бөгөөд өөрийн нэвтрүүлсэн хөтөлбөрт хариуцлага хүлээнэ.



- 2.3. Телевиз нь хөтөлбөр, нэвтрүүлэг бэлтгэн олон нийтэд хүргэхдээ Монгол хэлний зөв бичих дүрэм, найруулга зүйн хэм хэмжээг баримтална.
- 2.4. Өргөн нэвтрүүлгийн телевиз нь олон талт хөтөлбөртэй байх бөгөөд аль нэг чиглэлээр дагнасан төрөлжсөн хөтөлбөр дамжуулахгүй.
- 2.5. Олон талт хөтөлбөр гэж улс орон, дэлхий дахины цаг үеийн мэдээ, мэдээлэл, нийгэм, эдийн засаг, шинжлэх ухаан, хүүхэд, боловсрол, соёл, урлаг, спорт зэрэг нийгмийн амьдралын олон талыг хамарсан бүтээл, нэвтрүүлгийн багцыг ойлгоно.
- 2.6. Арилжааны телевиз нь тодорхой чиглэлээр дагнасан төрөлжсөн хөтөлбөр дамжуулж болох бөгөөд төрөлжсөн чиглэлийн талаарх мэдээллийг үзэгчдэд ойлгомжтой илэрхийлнэ.
- 2.7. Телевиз нь зар сурталчилгаагаар дагнасан төрөлжсөн хөтөлбөр бэлтгэж дамжуулахгүй.
- 2.8. Теле худалдааны чиглэлээр төрөлжсөн телевизийн хөтөлбөр нь теле худалдааны нэвтрүүлгээр дагнасан байна.
- 2.9. Телевизийн нэвтрүүлэгт тусгай дугаар ашиглах тохиолдолд нэвтрүүлгийн эхлэлд болон нэвтрүүлгийн дундуур тусгай дугаарын үнэ тарифыг дурдаж, үзэгчид харагдахуйц байдлаар тодорхой, ил тод мэдээлнэ.
- 2.10. “Урсдаг” болон “үгэн” хэлбэрийн мэдээ, мэдээллийг “Өргөн нэвтрүүлгийн үгэн болон урсдаг мэдээллийн форматад тавих шаардлага” MNS 6607:2016 стандартын дагуу зөвхөн цаг үеийн мэдээ, мэдээллийн нэвтрүүлэг дундуур нэвтрүүлнэ.
- 2.11. Гамшгийн болон онцгой байдлын үед гамшигтай холбоотой мэдээ, мэдээлэл, урсдаг болон үгэн хэлбэрийн мэдээг Өргөн нэвтрүүлгийн тухай хуулийн 23.4-д заасан журмын дагуу нэвтрүүлнэ.
- 2.12. Төлбөртэй телевизийн хөтөлбөр тодорхой чиглэлээр дагнасан, төрөлжсөн байна.

### **Гурав. Бүтээл, нэвтрүүлгийн хувь хэмжээнд тавигдах шаардлага**

- 3.1. Арилжааны телевизийн 7 хоногийн хөтөлбөрийн нийт цагийн 50 хувиас доошгүй нь үндэсний бүтээл, нэвтрүүлэг байна.

- 3.2. Өргөн нэвтрүүлгийн телевизийн 7 хоногийн хөтөлбөрийн нийт цагийн 60 хувиас доошгүй нь үндэсний бүтээл, нэвтрүүлэг байна.
- 3.3. Цаг үеийн мэдээ, мэдээллийн нэвтрүүлгийн цагийг тухайн телевизийн үндэсний бүтээл, нэвтрүүлгийн хувь хэмжээнд оруулж тооцно.
- 3.4. Телевизийн 7 хоногийн хөтөлбөрийн нийт цагийн 30 хувиас доошгүй нь өөрийн бүтээл, нэвтрүүлэг байх бөгөөд өөрийн редакцын бодлогын хүрээнд тухайн телевизэд бэлтгэсэн байна.
- 3.5. Төлбөртэй болон тодорхой чиглэлээр дагнасан, төрөлжсөн хөтөлбөртэй арилжааны телевизэд энэхүү шаардлагын 3.4-д заасан хувь хэмжээний шаардлага хамаарахгүй бөгөөд өөрийн редакцын бодлогын хүрээнд бэлтгэсэн тодорхой хэмжээний өөрийн бүтээл, нэвтрүүлэгтэй байна.
- 3.6. Аймгийн нутаг дэвсгэрт үйл ажиллагаа эрхлэх телевизийн 7 хоногийн хөтөлбөрийн нийт цагийн 30 хувиас доошгүй нь тухайн орон нутгийн иргэдэд чиглэсэн, тухайн орон нутагт бүтээсэн мэдээ, мэдээлэл, бүтээл, нэвтрүүлэг байна.
- 3.7. Улаанбаатар хотын алслагдсан Багануур, Налайх, Багахангай дүүргийн нутаг дэвсгэрт үйл ажиллагаа эрхлэх телевизэд энэхүү шаардлагын 3.6, 3.12-д заасан шаардлага хамаарна.
- 3.8. Үндэсний бүтээл, нэвтрүүлэг, өөрийн бүтээл, нэвтрүүлэг, орон нутгийн бүтээл, нэвтрүүлэгт реклам, арилжаа сурталчилгааны нэвтрүүлэг, үгэн болон урсдаг зарын цаг хамаарахгүй.
- 3.9. Телевизээр нэвтрүүлсэн аливаа бүтээл, нэвтрүүлгийн давталтыг тухайн бүтээл, нэвтрүүлгийн хувь хэмжээнд оруулж тооцно.
- 3.10. Монгол Улс болон Улаанбаатар хотын нутаг дэвсгэрт үйл ажиллагаа эрхлэх өргөн нэвтрүүлгийн телевиз нь үндэсний түүх, соёл, уламжлалын нэвтрүүлэг, хүүхдийн нэвтрүүлэг, танин мэдэхүйн нэвтрүүлэг нэвтрүүлэхдээ дараах шаардлагыг хангана. Үүнд:
  - 3.10.1. Жилд 200 цагаас багагүй хугацааны үндэсний түүх, соёл, уламжлалын нэвтрүүлэг нэвтрүүлэх ба нийт цагийн 20 хувиас доошгүй нь шинэ бүтээл байна;



- 3.10.2. Жилд 130 цагаас багагүй хугацааны 6+, 12+ насны ангилалтай (бага, өсвөр насны) хүүхдэд зориулсан нэвтрүүлэг нэвтрүүлэх ба нийт цагийн 20 хувиас доошгүй нь шинэ бүтээл байна;
- 3.10.3. Жилд 90 цагаас багагүй хугацааны балчир насны буюу 3+ насны ангилалтай хүүхдэд зориулсан нэвтрүүлэг нэвтрүүлнэ;
- 3.10.4. Жилд 180 цагаас багагүй хугацааны танин мэдэхүйн нэвтрүүлэг нэвтрүүлнэ.
- 3.10.5. Энэхүү шаардлагын 3.10.2-т заасан хүүхдийн нэвтрүүлгийн нийт цагийн 20 хувиас доошгүй нь дохионы хэлний хэлмэрчтэй эсхүл бичгэн тайлбартай байна.
- 3.11. Шинэ бүтээл гэдэгт тухайн жилд шинээр бүтээсэн нэвтрүүлгийг тухайн телевизээр анх удаа нэвтрүүлснийг ойлгоно.
- 3.12. Аймгийн нутаг дэвсгэрт үйл ажиллагаа эрхлэх өргөн нэвтрүүлгийн телевиз нь үндэсний түүх, соёл, уламжлалын нэвтрүүлэг, хүүхдийн нэвтрүүлэг, танин мэдэхүйн нэвтрүүлэг нэвтрүүлэхдээ дараах шаардлагыг хангана. Үүнд:
  - 3.12.1. Жилд 180 цагаас багагүй хугацааны үндэсний түүх, соёл, уламжлалын нэвтрүүлэг нэвтрүүлнэ;
  - 3.12.2. Жилд 150 цагаас багагүй хугацааны хүүхдэд зориулсан нэвтрүүлэг нэвтрүүлнэ;
  - 3.12.3. Жилд 90 цагаас багагүй хугацааны танин мэдэхүйн нэвтрүүлэг нэвтрүүлнэ.
- 3.13. Хүүхдэд зориулсан нэвтрүүлэг гэдэгт телевизээр нэвтрүүлэх зориулалтаар бэлтгэсэн хүүхдийн нас, бие, сэтгэхүйн онцлогт тохирсон, хүүхдийн хөгжил, хүмүүжил, төлөвшилд чиглэсэн танин мэдэхүйн мэдлэг, боловсрол олгох нэвтрүүлгийг ойлгоно.
- 3.14. Балчир насны буюу 3+ насны ангилалтай хүүхдэд зориулсан нэвтрүүлэг нь үндэсний бүтээл байх ба нэг нэвтрүүлгийн үргэлжлэх хугацаа 15 минутаас ихгүй байна.
- 3.15. Хүүхдэд зориулсан нэвтрүүлэгт хүүхдийн болон хүүхэлдэйн киног оруулж тооцохгүй.
- 3.16. Танин мэдэхүйн нэвтрүүлэг гэдэгт шинжлэх ухаан, түүх, соёл, зан заншил, хэл бичиг, утга зохиол, урлаг, соёлын өвийг тайлбарлан таниулсан баримтат бүтээл, нэвтрүүлгийг ойлгоно.

- 3.17. Хөгжлийн бэрхшээлтэй хүний эрхийн тухай хуулийн 11 дүгээр зүйлийн 11.1, 11.2.4-ийн дагуу Монгол Улсын нутаг дэвсгэрт үйл ажиллагаа эрхлэх телевиз нь өөрийн хөтөлбөрөөр нэвтрүүлэх цаг үеийн мэдээ, мэдээллийн нэвтрүүлэг, хүүхдэд зориулсан нэвтрүүлэг, танин мэдэхүйн нэвтрүүлэг зэргийг дохионы хэлний хэлмэрчтэй эсхүл хадмал тайлбартай гаргах үе шаттай төлөвлөгөө боловсруулж, хэрэгжүүлнэ. Тус төлөвлөгөө, түүнийг хэрэгжүүлэх хугацааны хуваарийг Зохицуулах хороонд ирүүлэх ба хагас жил тутам тайлагнана.
- 3.18. Телевизээр нэвтрүүлэх гадаадын аль нэг улсын кино нь тухайн телевизийн улиралд нэвтрүүлэх нийт гадаад киноны 50 хувиас хэтрэхгүй байна.
- 3.19. Телевиз нь киноны чиглэлээр дагнасан, төрөлжсөн хөтөлбөр дамжуулах тохиолдолд зөвхөн аль нэг гадаад улсын киногоор дагнасан, төрөлжсөн хөтөлбөр бэлтгэж дамжуулахгүй.

#### **Дөрөв. Хөтөлбөрт хүүхэд хамгаалах чиглэлээр тавих шаардлага**

- 4.1. Телевиз нь хөтөлбөр бэлтгэж дамжуулахдаа хүүхдийг зохисгүй агуулгаас хамгаалах зорилгоор редакцад хяналтын тогтолцоог бүрдүүлж, Өргөн нэвтрүүлгийн тухай хуулийн 30 дугаар зүйлийн 30.1.7-д заасан хөтөлбөрийн дүрмийг мөрдөж ажиллана.
- 4.2. Телевиз нь нэвтрүүлэг, бүтээлд Монгол Улсын холбогдох хуулиар хориглосон болон энэхүү шаардлагын 4.1-д заасан хөтөлбөрийн дүрэмд тусгасан зохисгүй контент бүхий зураг, дуу, авиа, дүрс бичлэг болон бүдүүлэг, доромж үг хэллэг байгаа эсэхийг хянаж, зохисгүй агуулга бүхий хэсгийг хасах, дууг хаах, дуут сигналаар орлуулах, дүрсийг бүдгэрүүлэх зэрэг техникийн хязгаарлалт хийх арга хэмжээ авна.
- 4.3. Телевиз нь 18+ насны ангиллын тэмдэг, тэмдэглэгээтэй кино, нэвтрүүлэг бэлтгэж нэвтрүүлэхээс өмнө Монгол Улсын холбогдох хууль тогтоомжоор хязгаарласан эсэхийг нягтална.
- 4.4. Телевиз нь өөрийн хөтөлбөрөөр нэвтрүүлэх кино, нэвтрүүлгийн агуулгад насны ангилал тогтоож, түүнийг таних тэмдэг, тэмдэглэгээг “Өргөн нэвтрүүлэгт насны



ангилал тогтоох, таних тэмдэг ашиглах шаардлага” MNS 6587:2016 стандартад заасны дагуу зурагтын дэлгэц дээр үзүүлж, олон нийтэд нэвтрүүлгийн насны ангиллын тэмдэг, тэмдэглэгээг сурталчилж, таниулна.

- 4.5. Хүүхдийн чиглэлээр дагнасан төрөлжсөн хөтөлбөртэй арилжааны телевизээр 18+ насны ангилалтай нэвтрүүлэг, кино нэвтрүүлэхгүй.
- 4.6. Хүүхдэд зориулсан кино, нэвтрүүлгийг оройн 21:00 цагаас хойш нэвтрүүлэхгүй.
- 4.7. Насанд хүрэгчдэд буюу 18-аас дээш насныханд зориулсан кино, нэвтрүүлгийг 06:00-22:00 цагийн хооронд нэвтрүүлэхгүй.
- 4.8. Телевиз нь үзэгч, хэрэглэгчийн санал, гомдлыг хүлээн авч шийдвэрлэх журамтай байх ба журамд хүүхэд хамгааллын чиглэлээр санал, гомдол хүлээж авах, гомдол маргааныг шийдвэрлэх зохицуулалтыг тусгасан байна.

#### **Тав. Хөтөлбөрт тавих хяналт**

- 5.1. Зохицуулах хороо нь Өргөн нэвтрүүлгийн тухай хуулийн 23 дугаар зүйлийн 23.1, 23.2, 23.4, 23.5, 23.8, 23.9 болон энэхүү шаардлагын хэрэгжилтэд хяналт, мониторинг хийж ажиллана.
- 5.2. Телевиз нь энэхүү шаардлагад заасан өөрийн хөтөлбөрөөр нэвтрүүлсэн нэвтрүүлэг, бүтээл, тэдгээрийн хугацаа, хувь хэмжээтэй холбоотой тайлан, мэдээллийг Зохицуулах хороонд хагас жил тутамд ирүүлнэ.
- 5.3. Зохицуулах хороо нь Өргөн нэвтрүүлгийн тухай хуулийн 23 дугаар зүйлийн 23.3, 23.6, 23.7 дах заалттай холбоотой болон энэхүү шаардлагыг зөрчсөн талаар гомдол ирсэн, хяналт мониторингийн дүнгээр зөрчил илэрсэн тохиолдолд холбогдох мэдээллийг Зөрчил шалган шийдвэрлэх тухай хуульд заасан харьяаллын дагуу эрх бүхий байгууллагад шилжүүлж, холбогдох арга хэмжээг авна.
- 5.4. Зохицуулах хороо нь Өргөн нэвтрүүлгийн тухай хууль болон энэхүү шаардлагын хүрээнд хийсэн мониторингийн дүн мэдээ, хяналт тавьж ажилласан талаарх тайланг олон нийтэд мэдээлж ажиллана.

*Харилцаа холбооны зохицуулах хорооны  
2020 оны 12 дугаар сарын 24-ний өдрийн  
89 тоот тогтоолын хавсралт*

**ТЕЛЕВИЗЭЭР НЭВТРҮҮЛЭХ ЗАР СУРТАЛЧИЛГААНЫ  
ЗОХИЦУУЛАЛТЫН ЖУРАМ**

**НЭГ. Нийтлэг үндэслэл**

- 1.1. Энэхүү журам нь телевизээр нэвтрүүлэх аливаа хэлбэрийн зар сурталчилгаа, хөтөлбөрийн ивээн тэтгэлт, бүтээгдэхүүн байршуулалт, төлбөрт, захиалгат, теле худалдааны нэвтрүүлэгт тавих хязгаарлалт, шаардлагыг тодорхойлох, хэрэгжилтэд хяналт, мониторинг хийхтэй холбоотой харилцааг зохицуулахад оршино.
- 1.2. Зар сурталчилгааны зохицуулалтын зорилго нь үзэгч, олон нийтийн нийтлэг эрх ашиг, хүүхдийн эрхийг хамгаалах, телевизээр нэвтрүүлэх зар сурталчилгааны зохистой хэмжээг тогтоох, зах зээлийн үнэлэмжийг нэмэгдүүлэх, өргөн нэвтрүүлгийн зах зээлд шударга өрсөлдөх нөхцөлийг бүрдүүлэхэд оршино.
- 1.3. Энэхүү журмыг Харилцаа холбооны зохицуулах хороо (цаашид “Зохицуулах хороо” гэх)-ноос тусгай зөвшөөрөлтэй телевизийн үйлчилгээ эрхлэгчид дагаж мөрдөнө.
- 1.4. Телевиз нь зар сурталчилгаа нэвтрүүлэхдээ Монгол Улсын Үндэсний аюулгүй байдлын үзэл баримтлал, Өргөн нэвтрүүлгийн тухай хууль, Хүүхэд хамгааллын тухай хууль, Зар сурталчилгааны тухай хууль, Өрсөлдөөний тухай хууль, Эм, эмнэлгийн хэрэгслийн тухай хууль Зохиогчийн эрхийн тухай хууль, бусад холбогдох хууль, тогтоомж, тэдгээртэй нийцүүлэн баталсан дүрэм, журмыг мөрдөж ажиллана. *(Энэ хэсгийг Харилцаа холбооны зохицуулах хорооны 2023 оны 05 дугаар сарын 31-ний өдрийн 51 дүгээр тогтоолоор өөрчлөн найруулсан.)*
- 1.5. Олон нийтийн телевизийн үндсэн болон бусад сувгаар нэвтрүүлэх зар сурталчилгааг Олон нийтийн радио, телевизийн тухай хууль болон Зар сурталчилгааны тухай хуулиар зохицуулна.





- 1.6. Монгол Улсын Ерөнхийлөгч, Улсын Их Хурал, Аймаг, нийслэл, сум, дүүргийн иргэдийн төлөөлөгчдийн хурлын сонгуулийн үеэр телевизээр нэвтрүүлэх сонгуулийн сурталчилгаа, сонгуулийн сурталчилгааны төлбөрт, захиалгат нэвтрүүлэгтэй холбоотой харилцааг холбогдох хуулиудаар зохицуулна.
- 1.7. Телевиз нь зар сурталчилгаа, хөтөлбөрийн ивээн тэтгэлт, бүтээгдэхүүн байршуулалт, төлбөрт, захиалгат нэвтрүүлгийг гэрээний үндсэн дээр нэвтрүүлнэ.

### **ХОЁР. Телевизээр нэвтрүүлэх зар сурталчилгааны төрөл**

- 2.1. Телевизээр нэвтрүүлэх зар сурталчилгаа нь дараах төрөлтэй байна.
  - 2.1.1. Арилжааны зар сурталчилгаа;
  - 2.1.2. Арилжаа, сурталчилгааны нэвтрүүлэг;
  - 2.1.3. Нийгмийн зар сурталчилгаа.
- 2.2. Телевизээр нэвтрүүлэх дараах сурталчилгаа, мэдээлэл нь зар сурталчилгаанд хамаарахгүй.
  - 2.2.1. Телевизийн өөрийн хөтөлбөр, нэвтрүүлгийн танилцуулга, сурталчилгаа;
  - 2.2.2. Эрх бүхий байгууллагын гаргасан гамшгийн зарлан мэдээлэл, заавар, зөвлөмж.
- 2.3. Арилжааны зар сурталчилгаа гэдэгт иргэн, аж ахуйн нэгж байгууллагаас өөрийн бараа, ажил, үйлчилгээ, үйл ажиллагааны зах зээлийн эрэлтийг нэмэгдүүлэх, боломжит хэрэглэгчийн анхаарлыг татах, ашиг олох зорилгоор төлбөртэй, эсвэл түүнтэй дүйцэхүйц нөхцлөөр нэвтрүүлж буй богино хэмжээний зар мэдээллийг ойлгоно.
- 2.4. Арилжаа, сурталчилгааны нэвтрүүлэг гэдэгт бараа бүтээгдэхүүн, ажил, үйлчилгээний сурталчилгааг мэдээллээр баяжуулж, онцлогийг тодотгож, ач холбогдол, зааврын талаар дэлгэрүүлж мэдээлэх хэлбэрээр бэлтгэсэн нэвтрүүлгийг ойлгоно.
- 2.5. Бүтээгдэхүүн байршуулалт гэж нэвтрүүлэгт бараа, бүтээгдэхүүнийг бодитоор нь эсхүл бараа бүтээгдэхүүн, үйлчилгээний нэр, барааны тэмдэг, уриа, лого, бичиглэл, дүрсийг байршуулах, хэрэглэж үзүүлэхийг ойлгоно.
- 2.6. Хөтөлбөрийн ивээн тэтгэлт гэж ивээн тэтгэгч нь өөрийн бараа, бүтээгдэхүүн, үйлчилгээ, үйл ажиллагааг

- сурталчлуулах зорилгоор телевизийн нэвтрүүлгийг бүтээх, нэвтрүүлэхэд санхүүгийн болон бусад хэлбэрээр хандив, тусламж, дэмжлэг үзүүлэхийг ойлгоно.
- 2.7. Төлбөрт нэвтрүүлэг гэж тухайн телевизийн редакцийн бодлогын хүрээнд бэлтгэгдээгүй, иргэн, аж ахуйн нэгж, байгууллагаас төлбөртэй нэвтрүүлэх нөхцөлтэй бэлтгэн нэвтрүүлсэн нэвтрүүлгийг ойлгоно.
- 2.8. Теле худалдааны нэвтрүүлэг гэдэгт төрөл бүрийн бараа, бүтээгдэхүүнийг студид байрлуулан биетээр сурталчлан таниулж, хэрэглэх заавар, зөвлөгөөг тайлбарлан үзүүлж үзэгчдээс захиалга авч, хүргэх зорилгоор дэлгэрүүлэн мэдээлэх хэлбэрээр бэлтгэсэн сурталчилгааны нэвтрүүлгийг ойлгоно. Тухайн бараа, бүтээгдэхүүний онцлог, шинжээс хамаарч танилцуулгыг студид бус өөр орчин, нөхцөлд бэлтгэж болно.
- 2.9. Нийгмийн зар сурталчилгаанд нийтийн болон улс орны эрх ашгийн төлөө, нийтэд ашиг тустай үйлс, үйл ажиллагааны талаар олон нийтэд мэдээлэх, боловсрол олгох, дэмжих зорилгоор бүтээсэн арилжааны бус зар сурталчилгааг ойлгоно.
- 2.10. Үгэн болон урсдаг зар гэдэгт зар сурталчилгааг дэлгэц дээр текст байдлаар гаргах, дуу оруулалттай унших эсвэл урсгах хэлбэрээр зарын цагийн үеэр нэвтрүүлэхийг ойлгоно.
- 2.11. Баннер гэдэгт телевизийн дэлгэцийн буланд гарах хөдөлгөөнтэй эсвэл хөдөлгөөнгүй график дүрс, текстийг хамааруулж ойлгоно.

### **ГУРАВ. Телевизээр нэвтрүүлэх зар сурталчилгааны хязгаарлалт**

- 3.1. Телевиз нь аливаа хэлбэрийн зар сурталчилгаа, бүтээгдэхүүн байршуулалт, хөтөлбөрийн ивээн тэтгэлт, төлбөрт, захиалгат болон теле худалдааны нэвтрүүлэг нэвтрүүлэхдээ Зар сурталчилгааны тухай хууль, холбогдох бусад хууль тогтоомжоор хориглосон, хууль бус болон зүй бус үг хэллэг, дүрстэй зар сурталчилгааг нэвтрүүлэхгүй.
- 3.2. Өргөн нэвтрүүлгийн болон арилжааны телевизийн нэг цаг тутамд нэвтрүүлэх зар сурталчилгааны хугацаа 15 (арван тав) минутаас илүүгүй байна.



- 3.3. Телевизээр нэвтрүүлэх зар сурталчилгааны нэг блокийн үргэлжлэх хугацаа таван минутаас илүүгүй байна.
- 3.4. Нэг цаг гэдэгт тухайн цаг эхлэх минутын 00 секундээс дуусах сүүлийн минутын 59 секунд хүртэлх хугацааг ойлгоно.
- 3.5. Энэ журмын 3.2-т заасан нэг цагт нэвтрүүлэх зар сурталчилгааны хугацааны хязгаарлалтад тухайн зар сурталчилгааны давталт хамаарна.
- 3.6. Зар сурталчилгааг бусад нэвтрүүлэг, хөтөлбөрөөс ойлгомжтой байдлаар ялгасан байх ба зар сурталчилгааны блокийн эхлэл, төгсгөлийг тогтсон үг хэллэг, богино ая, дуу, дүрс ашиглан үзэгчид ойлгомжтой байдлаар илэрхийлнэ.
- 3.7. Үгэн болон урсдаг зарыг энэ журмын 3.2, 3.3-т заасан зар сурталчилгааны хугацааны хязгаарлалтад оруулж тооцох ба зарыг Монгол хэлний хэм хэмжээ, зөв бичих дүрэм, зүй тогтолд нийцүүлэн урьдчилан бэлтгэж, хөтөлбөрийн хуваарьт оруулж зарын цагаар нэвтрүүлнэ. *(Энэ хэсгийг Харилцаа холбооны зохицуулах хорооны 2023 оны 05 дугаар сарын 31-ний өдрийн 51 дүгээр тогтоолоор нэмэлт, өөрчлөлт оруулсан.)*
- 3.8. Үргэлжлэх хугацаа нь 20 минутаас дээшгүй нэвтрүүлгийн дундуур зар сурталчилгаа нэвтрүүлэхгүй.
- 3.9. Оргил цагаар (18:00-23:00) нэвтрүүлэх зар сурталчилгааны 80 хувиас доошгүй нь Монголд бүтээсэн байна.
- 3.10. Телевизээр хоногт нэвтрүүлэх арилжаа, сурталчилгааны нэвтрүүлэг нь тухайн өдрийн нийт хөтөлбөрийн цагийн 15 хувиас илүүгүй байх ба нэвтрүүлгийг хөтөлбөрийн хуваарьт оруулсан байна.
- 3.11. Хөтөлбөрийн цаг гэдгийг тухайн телевизийн хоногийн эфир эхэлсэн цагаас эфир дууссан цаг хүртэлх хугацааг ойлгоно.
- 3.12. Мэдээ, мэдээллийн нэвтрүүлгийг Өргөн нэвтрүүлгийн тухай хуулийн 23 дугаар зүйлийн 23.7, 23.8-д заасныг баримталж нэвтрүүлэх ба мэдээний дундуур зар сурталчиггаа нэвтрүүлэхгүй.
- 3.13. Мэдээ, мэдээллийн нэвтрүүлгийн багц хооронд 2-оос ихгүй зар сурталчилгааны блок нэвтрүүлж болно.
- 3.14. Зар сурталчилгааны цагаас бусад үед нэвтрүүлж буй аливаа нэвтрүүлэг, киноны үеэр ивээн тэтгэгчийн

- болон аливаа бараа, бүтээгдэхүүн, үйлчилгээний зар сурталчилгааг баннер хэлбэрээр, урсдаг зар байдлаар дэлгэц дээр давхардуулан гаргахгүй байна.
- 3.15. Телевизээр нэвтрүүлэх урлаг, спортын тогтлолт, тэмцээн, уралдааны дамжуулалтын үеэр тухайн арга хэмжээг ивээн тэтгэгчийн баннерыг (нэр, лого, дүрс, бараа, бүтээгдэхүүн, үйлчилгээний нэр, барааны тэмдэг) үзэгчдэд саад учруулалгүйгээр, богино хугацаанд, зохистой хэмжээнд гаргаж болно.
- 3.16. Харилцаа холбооны сүлжээ, дамжуулж байгаа технологиос үл хамааран үзэгчдээс чат, мессеж хэлбэрээр ирүүлсэн үгэн зар, ниймийн сүлжээгэр дамжуулж байгаа зар сурталчилгааг дэлгэц дээр харуулах байдлаар нэвтрүүлэхгүй.
- 3.17. Гамшгаас хамгаалах тухай хууль, журам, зааварт тусгайлан заасан гамшгийн аюулын дуут дохиог гамшгийн зарлан мэдээллээс бусад зорилгоор зар сурталчилгаанд ашиглахгүй.
- 3.18. Телевиз нь бараа бүтээгдэхүүнийг студид байрлуулж үнэ хаялцуулах, дуудлага худалдаа зохион байгуулах хэлбэрээр сурталчлан, худалдан борлуулах нэвтрүүлэг нэвтрүүлэхгүй. *(Энэ хэсгийг Харилцаа холбооны зохицуулах хорооны 2023 оны 05 дугаар сарын 31-ний өдрийн 51 дүгээр тогтоолоор өөрчлөн найруулсан.)*
- 3.19. Нийгмийн зар сурталчилгааг энэ журмын 3.2-т заасан нэг цаг тутамд нэвтрүүлэх зар сурталчилгааны хязгаарлалтад оруулж тооцохгүй.
- 3.20. Энэ журмын 3.10-т заасан арилжаа сурталчилгааны нэвтрүүлэгт эд мөнгөний хонжворт сугалааны нэвтрүүлгийг хамааруулж тооцно. *(Энэ хэсгийг Харилцаа холбооны зохицуулах хорооны 2023 оны 05 дугаар сарын 31-ний өдрийн 51 дүгээр тогтоолоор нэмсэн.)*
- 3.21. Сугалааны тохирлоос (хонжвор, шалгаруулалтаас) бусад хэлбэрийн эд мөнгөний хонжворт сугалааны нэвтрүүлгийг Өргөн нэвтрүүлгийн тухай хуулийн 4 дүгээр зүйлийн 4.1.21-т заасан телевизээр нэвтрүүлэхгүй. *(Энэ хэсгийг Харилцаа холбооны зохицуулах хорооны 2023 оны 05 дугаар сарын 31-ний өдрийн 51 дүгээр тогтоолоор нэмсэн.)*



- 3.22. Эм, биологийн идэвхт бүтээгдэхүүний зар сурталчилгааг нэвтрүүлэхэд Эм, эмнэлгийн хэрэгслийн хяналт, зохицуулалтын газраас олгосон зөвшөөрлийг үндэслэнэ. *(Энэ хэсгийг Харилцаа холбооны зохицуулах хорооны 2023 оны 05 дугаар сарын 31-ний өдрийн 51 дүгээр тогтоолоор нэмсэн.)*
- 3.23. Энэхүү журмын 2.4, 2.5, 2.6, 2.7, 2.8, 2.10, 2.11 заасан нэвтрүүлэг, зар сурталчилгаа, баннер, үг хэллэгийг түгээхэд хэрэглэгчийн эрх ашгийг хамгаалсан, нотолгоонд суурилсан, эх сурвалжид үндэслэсэн, зөвхөн эм, биологийн идэвхт бүтээгдэхүүнийг зохистой хэрэглэхэд чиглэсэн байна. *(Энэ хэсгийг Харилцаа холбооны зохицуулах хорооны 2023 оны 05 дугаар сарын 31-ний өдрийн 51 дүгээр тогтоолоор нэмсэн.)*
- 3.24. Эмийн зар сурталчилгааг нэвтрүүлэхэд Эм, эмнэлгийн хэрэгслийн хяналт, зохицуулалтын газрын нэр, тухайн зөвшөөрлийн дугаар, “ЭМИЙН ЗААВРААС ГАЖ НӨЛӨӨ, ЭСРЭГ ЗААЛТЫГ УНШИЖ, ЭМЧ, ЭМ ЗҮЙЧЭЭС ЗӨВЛӨГӨӨ АВНА УУ” гэсэн анхааруулгыг сурталчилгааны бүх хугацаанд дэлгэцийн буланд тод гаргацтай байршуулна. *(Энэ хэсгийг Харилцаа холбооны зохицуулах хорооны 2023 оны 05 дугаар сарын 31-ний өдрийн 51 дүгээр тогтоолоор нэмсэн.)*
- 3.25. Биологийн идэвхт бүтээгдэхүүний зар сурталчилгааг нэвтрүүлэхэд “ЭНЭХҮҮ БҮТЭЭГДЭХҮҮН НЬ ӨВЧНИЙГ ОНОШЛОХ, ЭМЧЛЭХ ЗОРИЛГООР ХИЙГДЭЭГҮЙ БОЛНО” гэсэн анхааруулгыг сурталчилгааны бүх хугацаанд дэлгэцийн буланд тод гаргацтай байршуулна. *(Энэ хэсгийг Харилцаа холбооны зохицуулах хорооны 2023 оны 05 дугаар сарын 31-ний өдрийн 51 дүгээр тогтоолоор нэмсэн.)*
- 3.26. Эрүүл мэндийн нэвтрүүлэгт эм, биологийн идэвхт бүтээгдэхүүний тухай ярьж байгаа тохиолдолд журмын 3.24, 3.25-д заасан анхааруулгыг нэвтрүүлгийн туршид дэлгэцийн доогуур урсах хэлбэрээр гаргана. *(Энэ хэсгийг Харилцаа холбооны зохицуулах хорооны 2023 оны 05 дугаар сарын 31-ний өдрийн 51 дүгээр тогтоолоор нэмсэн.)*

**ДӨРӨВ. Телевизээр нэвтрүүлэх зар сурталчилгаандхүүхэд хамгаалах зорилгоор тавих хязгаарлалт**

- 4.1. Хүүхдэд зориулсан зар сурталчилгаа нэвтрүүлэхэд Зар сурталчилгааны тухай хуулийн 16 дугаар зүйлд заасан шаардлагыг хангасан байна.
- 4.2. Хүүхдэд зориулсан кино, нэвтрүүлгийн дундуур зөвхөн хүүхдэд зориулсан зар сурталчилгаа нэвтрүүлж болно.
- 4.3. Хүүхдэд зориулсан кино, нэвтрүүлэг гэдэгт “Өргөн нэвтрүүлэгт насны ангилал тогтоох, таних тэмдэг ашиглах шаардлага” MNS 6587:2016 стандартад заасан балчир болон бага насны буюу 3+, 6+ насны хүүхдийн нас сэтгэхүйд тохирсон, хүүхдэд зориулсан кино, нэвтрүүлэг хамаарна.
- 4.4. Балчир насны буюу 3+ насны ангилалтай нэвтрүүлэг, киноны дундуур зар сурталчилгаа нэвтрүүлэхгүй.
- 4.5. Бага насны буюу 6+ насны ангилалтай нэвтрүүлэг, киноны дундуур нэвтрүүлэх зар сурталчилгааны хугацаа нь 30 минутын хугацаанд таван минутаас илүүгүй байна.
- 4.6. Хүүхдэд зориулсан нэвтрүүлэг дундуур холбогдох эрх бүхий байгууллагын гаргасан зөвлөмжийн дагуу чихэр, давс, транс болон ханасан тос ихээр агуулсан хоол, хүнсний бүтээгдэхүүн сурталчлахгүй, аливаа бараа, бүтээгдэхүүн байршуулахгүй.
- 4.7. Телевиз нь аливаа хэлбэрийн зар сурталчилгаа бэлтгэж нэвтрүүлэхдээ хүүхдийг зохисгүй агуулгаас хамгаалах зорилгоор редакцид хяналтын тогтолцоог бүрдүүлж, Өргөн нэвтрүүлгийн тухай хуулийн 30 дугаар зүйлийн 30.1.7-д заасан хөтөлбөрийн дүрмийг мөрдөж ажиллана.
- 4.8. Хүүхдэд зориулсан нэвтрүүлэг дундуур Хүүхдийг зохисгүй агуулгаас хамгаалах радио, телевизийн хөтөлбөрийн дүрмийн 2.10-т заасны дагуу бүх төрлийн хийжүүлсэн ундаа, энергийн болон спортын ундаа, бүх төрлийн чанадаг болон дэвтээдэг бэлэн гоймон сурталчлахгүй. *(Энэ хэсгийг Харилцаа холбооны зохицуулах хорооны 2023 оны 05 дугаар сарын 31-ний өдрийн 51 дүгээр тогтоолоор нэмсэн.)*

**ТАВ. Хөтөлбөрийн ивээн тэтгэлт, төлбөрт, захиалгат нэвтрүүлэг, теле худалдааны нэвтрүүлгийн зохицуулалт**

- 5.1. Ивээн тэтгэгчтэй нэвтрүүлгийн ивээн тэтгэгчийг тухайн



- нэвтрүүлгийн эхлэл, төгсгөлд болон нэвтрүүлгийн явцад дурдаж үзэгчдэд ойлгомжтой байдлаар мэдээлнэ.
- 5.2. Нэвтрүүлгийн үеэр бараа, бүтээгдэхүүнийг сурталчлах зорилгоор бүтээгдэхүүн байршуулах бол тухайн нэвтрүүлэгт саад учруулахгүйгээр, зохистой хэм хэмжээг баримтлан гаргана.
  - 5.3. Телевиз нь хөтөлбөрийн ивээн тэтгэлт, бүтээгдэхүүн байршуулалтыг өөрийн хөтөлбөрөөр нэвтрүүлэхдээ энэхүү журмын 5.2-т заасан зарчмыг баримтлах өөрийн редакцийн бодлоготой, хяналт тавьж ажилладаг байна.
  - 5.4. Мэдээ, мэдээллийн нэвтрүүлгийн хараат бус байдлыг хангах зорилгоор мэдээ, мэдээллийн нэвтрүүлэгт ивээн тэтгэлт авахгүй, бүтээгдэхүүн байршуулалт хийхгүй.
  - 5.5. Төлбөрт, захиалгат нэвтрүүлгийг “төлбөрт нэвтрүүлэг” эсхүл “захиалгат нэвтрүүлэг” гэсэн тэмдэглэгээтэй нэвтрүүлэх бөгөөд телевизийн нэвтрүүлгийн нийт хугацааны турш тодорхой илэрхийлнэ.
  - 5.6. Теле худалдааны нэвтрүүлгийг зөвхөн теле худалдааны чиглэлээр дагнасан төрөлжсөн арилжааны телевизээр нэвтрүүлнэ.
  - 5.7. Теле худалдааны нэвтрүүлэг дундуур тухайн сурталчилж байгаа бараа, бүтээгдэхүүний техникийн үзүүлэлт, үнэ, үнийн хямдрал, захиалга авах утас зэрэг мэдээллийг агуулсан баннер гаргаж болно.
  - 5.8. Теле худалдааны чиглэлээр төрөлжсөн телевизээр зөвхөн теле худалдааны нэвтрүүлэг бэлтгэн нэвтрүүлэх бөгөөд зар сурталчилгаа, бүтээгдэхүүн байршуулалт, хөтөлбөрийн ивээн тэтгэлт, төлбөр, захиалгат нэвтрүүлэг, нэвтрүүлэхгүй.
  - 5.9. Төлбөртэй телевизээр бүтээгдэхүүн байршуулалт, хөтөлбөрийн ивээн тэтгэлтээс бусад зар сурталчилгаа, төлбөр, захиалгат нэвтрүүлэг, теле худалдааны нэвтрүүлэг нэвтрүүлэхгүй.

## **ЗУРГАА. Зар сурталчилгаанд тавих хяналт**

- 6.1. Зохицуулах хороо нь Өргөн нэвтрүүлгийн тухай хуулийн 24 дүгээр зүйлийн 24.1, 24.2, 24.3, 24.4, 24.6 болон энэхүү журмын хэрэгжилтэд хяналт, мониторинг хийж ажиллана.
- 6.2. Телевиз нь өөрийн редакцид баримтлах бодлого, зохицуулалтын хүрээнд энэхүү журмын 3.22-3.26, 4.6,

- 5.3, 5.4 дах заалтын хэрэгжилтэд дотооддоо хяналт, мониторинг хийж ажиллах бөгөөд журмын заалтыг мөрдөж ажиллаагүй нь илэрсэн, удаа дараа давтагдсан тохиолдолд холбогдох мэдээллийг Зөрчил шалган шийдвэрлэх тухай хуульд заасан харьяаллын дагуу эрх бүхий байгууллагад шилжүүлж, холбогдох арга хэмжээг авна. *(Энэ хэсгийг Харилцаа холбооны зохицуулах хорооны 2023 оны 05 дугаар сарын 31-ний өдрийн 51 дүгээр тогтоолоор нэмэлт, өөрчлөлт оруулсан.)*
- 6.3. Телевиз нь энэхүү журамд заасан өөрийн хөтөлбөрөөр нэвтрүүлсэн зар сурталчилгаа, нэвтрүүлэг, тэдгээрийн хугацаа, хувь хэмжээтэй холбоотой тайлан, мэдээллийг Зохицуулах хороонд хагас жил тутамд ирүүлнэ.
- 6.4. Зохицуулах хороо нь Өргөн нэвтрүүлгийн тухай хуулийн 24 дүгээр зүйлийн 24.5, 27 дугаар зүйлийн 27.1.2, 27.1.3 дахь заалттай холбоотой болон энэхүү журмыг зөрчсөн талаар гомдол ирсэн, хяналт мониторингийн дүнгээр зөрчил илэрсэн тохиолдолд холбогдох мэдээллийг Зөрчил шалган шийдвэрлэх тухай хуульд заасан харьяаллын дагуу эрх бүхий байгууллагад шилжүүлж, холбогдох арга хэмжээг авна.
- 6.5. Зохицуулах хороо нь Өргөн нэвтрүүлгийн тухай хууль болон энэхүү журмын хүрээнд хийсэн мониторингийн дүн мэдээ, хяналт тавьж ажилласан талаарх тайланг олон нийтэд мэдээлж ажиллана.
- 6.1<sup>1</sup>. Энэхүү журамд заасан зар сурталчилгааны хувь хэмжээ, цаг хугацааг тооцоход тухайн хоногийн эфир эхэлсэн цагаас 00:00 цаг хүртэлх хугацааг хамруулан авч үзнэ. *(Энэ хэсгийг Харилцаа холбооны зохицуулах хорооны 2023 оны 05 дугаар сарын 31-ний өдрийн 51 дүгээр тогтоолоор нэмсэн.)*

----- оОо -----





*Харилцаа холбооны зохицуулах хорооны  
2020 оны 9 дүгээр сарын 22-ны өдрийн  
62 дугаар тогтоолын хавсралт*

## **ОЛОН СУВАГ ДАМЖУУЛАХ ҮЙЛЧИЛГЭЭНИЙ ҮНДСЭН БАГЦЫН ЗОХИЦУУЛАЛТЫН ЖУРАМ**

### **НЭГДҮГЭЭР ЗҮЙЛ: Нийтлэг үндэслэл**

- 1.1. Энэхүү журмын зорилго нь олон суваг дамжуулах үйлчилгээний үндсэн багцад тавигдах шаардлагыг тодорхойлох, үндсэн багцын үнэ тарифын үндэслэлийг хянах, үндсэн багцаас өргөн нэвтрүүлгийн телевизийн үйлчилгээний хөлс тооцохтой холбоотой харилцааг зохицуулахад оршино.
- 1.2. Энэхүү журмыг Харилцаа холбооны зохицуулах хороо (цаашид “Зохицуулах хороо” гэх)-ноос тусгай зөвшөөрөлтэй олон суваг дамжуулах үйлчилгээ эрхлэгч, телевизийн үйлчилгээ эрхлэгч болон Өргөн нэвтрүүлгийн тухай хуулийн 20 дугаар зүйлийн 20.6-д заасан нийтийн эрх зүйн хуулийн этгээд болох Монголын телевизүүдийн холбоо (цаашид “Монголын телевизүүдийн холбоо” гэх) дагаж мөрдөнө.
- 1.3. Өргөн нэвтрүүлгийн телевизийн үйлчилгээ эрхлэгч нь Өргөн нэвтрүүлгийн тухай хуулийн 20 дугаар зүйлийн 20.6-д заасны дагуу Монголын телевизүүдийн холбооны гишүүн байна.

### **ХОЁРДУГААР ЗҮЙЛ: Үндсэн багцад тавигдах шаардлага**

- 2.1. Олон суваг дамжуулах үйлчилгээ эрхлэгч нь Өргөн нэвтрүүлгийн тухай хуулийн 26.5-д заасны дагуу үндсэн багцдаа олон нийтийн телевиз болон өргөн нэвтрүүлгийн телевизийг заавал багтаана.
- 2.2. Олон суваг дамжуулах үйлчилгээ эрхлэгч нь үндсэн багцад бусад телевизийн суваг нэмэх бол олон нийтийн нийтлэг эрх ашгийг хангасан, олон талт мэдээ, мэдээлэл, Монгол үндэсний түүх, соёл, шинжлэх ухаан, танин мэдэхүй, хүүхэд, боловсрол, спортын нэвтрүүлэг, хөтөлбөр бүхий телевизийг багтаах зарчмыг баримтална.

- 2.3. Олон суваг дамжуулах үйлчилгээ эрхлэгч нь өөрийн үйлчилгээний үндсэн багцыг тодорхойлохдоо Өргөн нэвтрүүлгийн тухай хууль болон энэ журамд заасан дараах шаардлагад нийцүүлнэ:
  - 2.3.1. Үндсэн багцад хүүхдийг зохисгүй агуулгаас хамгаалах зорилгоор насанд хүрэгчдэд зориулсан (18+) төрөлжсөн хөтөлбөртэй гадаад, дотоодын телевизийн суваг оруулахгүй байх;
  - 2.3.2. Үндсэн багцад албан ёсны эрхтэй, Зохицуулах хороонд бүртгүүлсэн гадаад сувгийг оруулж болох ба гадаадын телевизийн суваг оруулах бол гадаадын телевизийн сувгийн тоо үндсэн багцын нийт сувгийн 30 /гучин/ хувиас хэтрэхгүй байх; Энэ хэсгийг 2022 оны 9 дүгээр сарын 21-ний өдрийн 43 дугаар тогтоолоор өөрчлөн найруулсан.
  - 2.3.3. Үндсэн багц дахь гадаадын телевизийн сувгуудын эзэмшил зөвхөн нэг улсынх биш байх;
  - 2.3.4. Үндсэн багц дахь гадаадын аль нэг улсын телевизийн суваг нийт гадаад сувгийн 30%-с хэтрэхгүй байх;
  - 2.3.5. Үндсэн багцад гадаад, дотоодын төлбөртэй телевиз оруулахгүй байх;
  - 2.3.6. Үндсэн багцын үнэ тариф нь үндсэн багцад хамаарах телевизийн үйлчилгээг дамжуулахад гарах өртөгт баримжаалсан байх;
  - 2.3.7. Төлбөр төлж авч буй гадаад, дотоодын телевизийн сувгийг үндсэн багцад нэмж оруулах тохиолдолд үндсэн багцын үнэ тарифын өртөгт шингээхгүй байх.
- 2.4. Олон суваг дамжуулах үйлчилгээний үндсэн багцад телевизийн сувгууд дараах дарааллаар байрлана:
  - 2.4.1. олон нийтийн телевизийн үндсэн суваг;
  - 2.4.2. өргөн нэвтрүүлгийн телевиз болон олон нийтийн телевизийн бусад суваг;
  - 2.4.3. арилжааны телевиз;
  - 2.4.4. гадаадын телевизийн суваг;
- 2.5. Үндсэн багц дах телевизийн сувгийн дугаарыг Зохицуулах хорооноос баталсан “Сүлжээ хооронд харилцан холболт хийх, сүлжээнд холбогдох гэрээний ерөнхий нөхцөл, орлого хуваарилах журам”-ын дагуу



олон суваг дамжуулах үйлчилгээ эрхлэгч болон телевиз хооронд байгуулах гэрээнд тусгаж зохицуулна.Энэ хэсгийг 2022 оны 9 дүгээр сарын 21-ний өдрийн 43 дугаар тогтоолоор өөрчлөн найруулсан.

- 2.6. Олон суваг дамжуулах үйлчилгээний бусад багц нь үндсэн багцыг багтаасан байна.
- 2.7. Өргөн нэвтрүүлгийн телевиз нь бусад арилжааны телевизүүдтэй нийлж төлбөртэй багц үүсгэхгүй.
- 2.8. Хэрэглэгч үндсэн багцын үйлчилгээний төлбөр төлөөгүй тохиолдолд зөвхөн олон нийтийн телевизийн үндсэн сувгийг гэрээнд заасан тодорхой хугацаанд үзэх боломжтой байна.

### **ГУРАВДУГААР ЗҮЙЛ: Үндсэн багцын үнэ тарифын үндэслэлийг хянах**

- 3.1. Олон суваг дамжуулах үйлчилгээ эрхлэгч нь тусгай зөвшөөрөл шинээр авсан бол үйлчилгээгээ эхлүүлэхээс, үндсэн багцад өөрчлөлт оруулах бол өөрчлөлт оруулахаас тус тус 30 хоногийн өмнө үйлчилгээнийхээ үндсэн багцыг тодорхойлж, дараах мэдээллийн хамт Зохицуулах хорооны ажлын албанд хянуулахаар ирүүлнэ.Энэ хэсгийг 2022 оны 9 дүгээр сарын 21-ний өдрийн 43 дугаар тогтоолоор өөрчлөн найруулсан.
  - 3.1.1.Үндсэн багцын танилцуулга, үндсэн багцад оруулсан телевизийн жагсаалт, тэдгээрийн төрөл жанр, улс, төлбөр төлдөг эсэх мэдээллийг хавсралт 1 -ийн дагуу;
  - 3.1.2.Үндсэн багцын үнэ тариф, холбогдох мэдээлэл: (хавсралт 2-ын дагуу)
    - 3.1.2.а.Үндсэн багцын өртгийн тооцоолол, багцын тариф тогтоосон үндэслэл, аргачлал;
    - 3.1.2.б.Өргөн нэвтрүүлгийн тухай хуулийн 4.1.6, 4.1.21-д заасан телевизийг дамжуулахад гарах өртгийн тооцоолол, өргөн нэвтрүүлгийн телевизийн үйлчилгээний хөлс тооцох суурь тариф;
    - 3.1.2.в.Үндсэн багцад багтсан бусад дотоод, гадаадын телевизийг дамжуулахад гарах өртгийн тооцоолол;
    - 3.1.3.Үндсэн багцын хэрэглэгчийн гэрээний загвар;
- 3.2. Зохицуулах хорооны ажлын алба нь үндсэн багцын үнэ

- тарифын үндэслэлийг Өргөн нэвтрүүлгийн тухай хууль, Зохицуулах хорооноос баталсан Харилцаа холбооны үйлчилгээний тариф тогтоох аргачлал болон энэ журмын дагуу хянан үзнэ.
- 3.3. Зохицуулах хорооны ажлын алба нь үндсэн багцын мэдээллийг хүлээн авснаас хойш ажлын 10 хоногийн дотор хянаж хариу дүгнэлтийг олон суваг дамжуулах үйлчилгээ эрхлэгчид албан бичгээр хүргүүлнэ.
- 3.4. Үндсэн багцын үнэ тарифын үндэслэлийг хянах явцад ирүүлсэн материал шаардлага хангаагүй тохиолдолд Зохицуулах хорооны ажлын алба олон суваг дамжуулах үйлчилгээ эрхлэгчээс шаардлагатай нэмэлт мэдээлэл, тайлбарыг дахин гаргуулан авна. Энэ тохиолдолд энэхүү журмын 3.3-д заасан хянах хугацааг ажлын 5 хүртэл хоногоор сунгана.
- 3.5. Олон суваг дамжуулах үйлчилгээ эрхлэгч нь үндсэн багцын үнэ тарифт өөрчлөлт оруулах бол өөрчлөлт оруулахаас 14 хоногийн өмнө Зохицуулах хорооны ажлын албанд энэхүү журмын 3.1.1, 3.1.2-д заасан мэдээллийг ирүүлж, хянуулна.
- 3.6. Олон суваг дамжуулах үйлчилгээ эрхлэгч нь үндсэн багцын талаарх (үнэ тариф, хэрэглэгчийн тоо, сувгийн тоо, жагсаалт зэрэг) мэдээллийг хагас жил тутамд статистик мэдээллийн хүрээнд Зохицуулах хороонд ирүүлнэ.

#### **ДӨРӨВДҮГЭЭР ЗҮЙЛ: Үндсэн багцаас өргөн нэвтрүүлгийн телевизийн үйлчилгээний хөлс тооцох**

- 4.1. Олон суваг дамжуулах үйлчилгээ эрхлэгч нь өргөн нэвтрүүлгийн телевизүүдийн хөтөлбөрийг дамжуулахдаа хөтөлбөр дамжуулах гэрээний хүрээнд Монголын телевизүүдийн холбоонд Өргөн нэвтрүүлгийн тухай хуулийн 20 дугаар зүйлийн 20.5.3-д заасан өргөн нэвтрүүлгийн телевизийн үйлчилгээний хөлс төлнө. *(Энэ хэсгийг 2022 оны 9 дүгээр сарын 21-ний өдрийн 43 дугаар тогтоолоор өөрчлөн найруулсан.)*
- 4.2. Монголын телевизүүдийн холбоо нь Өргөн нэвтрүүлгийн тухай хуулийн 20 дугаар зүйлийн 20.7-д заасан журмын дагуу өргөн нэвтрүүлгийн телевизийн үйлчилгээний хөлсийг гишүүдэд хуваарилахдаа тусгай зөвшөөрлийн хамрах хүрээнээс хамааруулах зарчмыг баримтлана.



- 4.3. Монголын телевизүүдийн холбоо нь Зохицуулах хорооны ажлын албанаас олон суваг дамжуулах үйлчилгээ эрхлэгчийн үндсэн багцын үнэ тарифын үндэслэлийг хянасан дүгнэлт гарснаас хойш олон суваг дамжуулах үйлчилгээ эрхлэгчтэй өргөн нэвтрүүлгийн телевизийн үйлчилгээний хөлс (цаашид хөлс гэх) авах тухай буюу хөтөлбөр дамжуулах гэрээг байгуулна. *(Энэ хэсгийг 2022 оны 9 дүгээр сарын 21-ний өдрийн 43 дугаар тогтоолоор өөрчлөн найруулсан.)*
- 4.4. Энэхүү журмын 4.3.-т заасан гэрээг байгуулах, нэмэлт, өөрчлөлт оруулах, сунгахдаа гэрээнд оролцогч талууд шударга, ил тод, ялгаваргүй байх зарчмыг баримтална. *(Энэ хэсгийг 2022 оны 9 дүгээр сарын 21-ний өдрийн 43 дугаар тогтоолоор өөрчлөн найруулсан.)*
- 4.4.1.хөлс тооцох нөхцөл, эхлэх хугацаа; *(Энэ хэсгийг 2022 оны 9 дүгээр сарын 21-ний өдрийн 43 дугаар тогтоолоор хассан.)*
- 4.4.2.хөлс тооцох хувь хэмжээ; *(Энэ хэсгийг 2022 оны 9 дүгээр сарын 21-ний өдрийн 43 дугаар тогтоолоор хассан.)*
- 4.4.3.хөлс шилжүүлэх ерөнхий зарчим, хугацаа, алданги; *(Энэ хэсгийг 2022 оны 9 дүгээр сарын 21-ний өдрийн 43 дугаар тогтоолоор хассан.)*
- 4.4.4.гэрээний үргэлжлэх хугацаа; *(Энэ хэсгийг 2022 оны 9 дүгээр сарын 21-ний өдрийн 43 дугаар тогтоолоор хассан.)*
- 4.4.5.талуудын эрх, үүрэг, хариуцлага; *(Энэ хэсгийг 2022 оны 9 дүгээр сарын 21-ний өдрийн 43 дугаар тогтоолоор хассан.)*
- 4.4.6.гэрээ цуцлах, дуусгавар болгох нөхцөл. *(Энэ хэсгийг 2022 оны 9 дүгээр сарын 21-ний өдрийн 43 дугаар тогтоолоор хассан.)*
- 4.5. Монголын телевизүүдийн холбоо нь Өргөн нэвтрүүлгийн тухай хуулийн 20-р зүйлийн 20.7-д заасан аудитын тайланг гарснаас хойш 10 хоногийн дотор олон нийтэд нээлттэй мэдээлнэ.

#### **ТАВДУГААР ЗҮЙЛ: Гомдол, маргаан шийдвэрлэх**

- 5.1. Энэхүү журамтай холбоотой гомдол, маргаантай асуудлыг талууд хэлэлцээрийн журмаар шийдвэрлэхийг

эрмэлзэх ба шийдэлд хүрээгүй тохиолдолд Зохицуулах хороонд хандаж шийдвэрлүүлнэ.

- 5.2. Зохицуулах хороо гомдол, маргааныг хуульд заасан эрх хэмжээний хүрээнд шийдвэрлэх ба шийдвэрийг хүлээж авахгүй бол шүүхэд хандах нь нээлттэй.
- 5.3. Энэхүү журмын 4.3.-т заасан гэрээтэй холбоотой гомдол, маргааны асуудлаар Зохицуулах хороонд хандах тохиолдолд гомдол маргааныг гаргаж буй этгээд гэрээний хуулбар, холбогдох мэдээллийг хавсарган ирүүлнэ.

### **ЗУРГААДУГААР ЗҮЙЛ: Бусад зүйл**

- 6.1. Энэхүү журам батлагдсантай холбогдуулан олон суваг дамжуулах үйлчилгээ эрхлэгчийн үндсэн багцын суваг, үнэ тариф өөрчлөгдөх бол өөрчлөхөөс өмнө болон өөрчилсний дараа 7 хоногийн турш боломжит аргаар хэрэглэгчид мэдээлэл хүргэж ажиллах үүргийг Зохицуулах хороо, олон суваг дамжуулах үйлчилгээ эрхлэгч, Монголын телевизүүдийн холбоо хамтран хэрэгжүүлнэ.

~~~~~o0o~~~~~



**“Олон суваг дамжуулах үйлчилгээний үндсэн багцын зохицуулалтын журам”-ын 1 дүгээр хавсралт**

**1. Үндсэн багцад багтаж байгаа телевизийн мэдээлэл:**

| № | Сувгийн дугаар | Телевизийн нэр | Харьяа улс | Төрөл, жанр | Төлбөр төлдөг эсэх | ТВ-ийн сигнал авч байгаа байршил | Тайлбар, нэмэлт мэдээлэл |
|---|----------------|----------------|------------|-------------|--------------------|----------------------------------|--------------------------|
|   |                |                |            |             |                    |                                  |                          |
|   |                |                |            |             |                    |                                  |                          |

**2. Үндсэн багцын нийт сувагт эзэлж буй гадаадын телевизийн сувгийн хувь \_\_\_\_\_**

~~~~~o0o~~~~~

**“Олон суваг дамжуулах үйлчилгээний үндсэн багцын зохицуулалтын журам”-ын 2 дугаар хавсралт**

**1. Үндсэн багцын үнэ тариф**

(3.1.2.):

*Үндсэн багцын үнэ тарифын үндэслэл, аргачлал (3.1.2.а):*

**2. Өргөн нэвтрүүлгийн үйлчилгээний хөлс тооцох суурь тариф (3.1.2.б):**

**3. Өртгийн тооцоолол:**

|  |   |  |
|--|---|--|
| Үндсэн багцын өртгийн тооцоолол (3.1.2.а): |   |  |
|  | а. Олон нийтийн телевиз, өргөн нэвтрүүлгийн телевизийг дамжуулахад гарах өртгийн тооцоолол (3.1.2.б): |  |
|  | б. Үндсэн багц дахь бусад дотоод, гадаадын телевизийг дамжуулахад гарах өртгийн тооцоолол (3.1.2.в):  |  |

*Харилцаа холбооны зохицуулах хорооны  
2021 оны 4 дүгээр сарын 28-ны өдрийн  
24 тоот тогтоолын хавсралт*

**ОЛОН СУВАГ ДАМЖУУЛАХ ҮЙЛЧИЛГЭЭ ЭРХЛЭХ ТУСГАЙ  
ЗӨВШӨӨРЛИЙН НӨХЦӨЛ, ШААРДЛАГА**

**НЭГ. НИЙТЛЭГ ҮНДЭСЛЭЛ**

- 1.1. Энэхүү нөхцөл, шаардлагын зорилго нь Харилцаа холбооны зохицуулах хороо (цаашид “Зохицуулах хороо” гэх)-ноос олон суваг дамжуулах үйлчилгээ эрхлэх тусгай зөвшөөрлийн нөхцөл, шаардлагыг тодорхойлох, хэрэгжилтэд хяналт тавих болон холбогдох харилцааг зохицуулахад оршино.
- 1.2. Энэхүү нөхцөл, шаардлага нь Харилцаа холбооны тухай хууль, Өргөн нэвтрүүлгийн тухай хууль, Радио долгионы тухай хууль, Зөвшөөрлийн тухай хууль, холбогдох бусад хууль тогтоомж, захиргааны хэм хэмжээний акт, Өргөн нэвтрүүлгийн талаар төрөөс баримтлах бодлого, бодлогын чиглэлд нийцсэн байна. *(Энэ хэсгийг Харилцаа холбооны зохицуулах хорооны 2023 оны 01 дүгээр сарын 31-ний өдрийн 16 дугаар тогтоолоор өөрчлөн найруулсан.)*
- 1.3. Олон суваг дамжуулах үйлчилгээ эрхлэх тусгай зөвшөөрөл эзэмшигч (цаашид “Үйлчилгээ эрхлэгч” гэх) нь Харилцаа холбооны тухай хууль, Өргөн нэвтрүүлгийн тухай хууль, энэхүү нөхцөл, шаардлага болон олон суваг дамжуулах үйлчилгээнд хамаарах үндэсний стандарт, норматив баримт бичгийг мөрдөж ажиллана.
- 1.4. Олон суваг дамжуулах үйлчилгээ эрхлэх тусгай зөвшөөрлийг олгоход Өргөн нэвтрүүлгийн тухай хуулийн 7 дугаар зүйлийн 7.4.5-д заасны дагуу сонгон шалгаруулна. *(Энэ хэсгийг Харилцаа холбооны зохицуулах хорооны 2023 оны 01 дүгээр сарын 31-ний өдрийн 16 дугаар тогтоолоор өөрчлөн найруулсан.)*
- 1.5. Олон суваг дамжуулах үйлчилгээ эрхлэхэд радио давтамж ашиглах тохиолдолд радио давтамж ашиглах тусгай зөвшөөрлийг олон





суваг дамжуулах үйлчилгээ эрхлэх тусгай зөвшөөрлийн хамт олгох зарчмыг баримтална. *(Энэ хэсгийг Харилцаа холбооны зохицуулах хорооны 2023 оны 01 дүгээр сарын 31-ний өдрийн 16 дугаар тогтоолоор өөрчлөн найруулсан.)*

- 1.6. Олон суваг дамжуулах үйлчилгээг хүргэх сүлжээ, технологийн төрөл, нарийвчилсан шаардлагыг нээлттэй сонгон шалгаруулалтын баримт бичигт заана.
- 1.7. Энэхүү нөхцөл шаардлагад тусгаагүй бусад харилцааг холбогдох хууль тогтоомж, дүрэм, журам, нөхцөл шаардлагаар зохицуулна. *(Энэ хэсгийг Харилцаа холбооны зохицуулах хорооны 2023 оны 01 дүгээр сарын 31-ний өдрийн 16 дугаар тогтоолоор өөрчлөн найруулсан.)*

## **ХОЁР. ҮЙЛЧИЛГЭЭ ЭРХЛЭХ ХҮРЭЭ**

- 2.1. Олон суваг дамжуулах үйлчилгээний хамрах хүрээг үйл ажиллагаа явуулж байгаа газар нутгаас хамаарч дараах байдлаар тусгай зөвшөөрөлд заана:
  - 2.1.1. Тодорхой бүс нутагт үйлчилгээ эрхлэх тохиолдолд Улаанбаатар хот, тухайн аймгийн нутаг дэвсгэрт гэж;
  - 2.1.2. Улаанбаатар хотын Багануур, Багахангай, Налайх дүүргийн нутаг дэвсгэрт үйлчилгээ эрхлэх тохиолдолд тухайн дүүргийн нутаг дэвсгэрт гэж;
  - 2.1.3. Улаанбаатар хот болон бүх аймгийн нутаг дэвсгэрт эсхүл хиймэл дагуулын сүлжээгээр үйлчилгээ эрхлэх тохиолдолд “Монгол Улсын нутаг дэвсгэрт” гэж.
- 2.2. Олон суваг дамжуулах үйлчилгээг интернэтээр дамжуулан хүргэхэд үйлчилгээ эрхлэх хүрээг тодорхой бүс нутгаар хязгаарлахгүй.
- 2.3. Хөрөнгө оруулалт, үйлчилгээ, зохицуулалтын ялгаатай байдлыг харгалзан олон суваг дамжуулах үйлчилгээ хүргэхэд ашиглах сүлжээ, технологийн төрлийг тусгай зөвшөөрөлд заана.
- 2.4. Үйлчилгээний хамрах хүрээ, сүлжээ, технологийн төрөлд нэмэлт, өөрчлөлт оруулахад өрсөлдөөний нөхцөл байдал, хэрэглэгчид үзүүлэх үр дагавар, ач холбогдол, технологийн дэвшил зэргийг харгалзан үзнэ. *(Энэ хэсгийг Харилцаа холбооны зохицуулах хорооны*

2023 оны 01 дүгээр сарын 31-ний өдрийн 16 дугаар тогтоолоор өөрчлөн найруулсан.)

## **ГУРАВ. ҮЙЛЧИЛГЭЭ ЭРХЛЭХ ЕРӨНХИЙ НӨХЦӨЛ**

- 3.1. Олон суваг дамжуулах үйлчилгээ эрхлэх тусгай зөвшөөрлийг шинээр авахад дараах нөхцөлийг бүрдүүлнэ:3.1.1. Үйлчилгээ эрхлэх дунд хугацааны буюу 3-5 жилийн стратеги төлөвлөгөө боловсруулж, баталсан байх;
  - 3.1.2. Стратеги төлөвлөгөөнд салбарын хөгжилд хэрхэн хувь нэмэр оруулахыг тусгасан байх ба төлөвлөгөө нь бодитой, хэмжигдэхүйц байна;
  - 3.1.3. Шаардлагатай хөрөнгө, санхүүгийн эх үүсвэрийг шийдвэрлэсэн, бизнес төлөвлөгөөг тооцоо судалгаанд суурилж гаргасан байх;
  - 3.1.4. Стратеги болон бизнес төлөвлөгөөг хэрэгжүүлэхэд шаардлагатай хүний нөөцийг бүрдүүлсэн байх;
  - 3.1.5. Үйлчилгээ үзүүлэхэд шаардлагатай техник тоног төхөөрөмжийг тооцож, схем зураглалыг гаргасан байх;
  - 3.1.6. Хот, суурин газрын сүлжээ байгуулах бол сүлжээний төлөвлөлт, зураглалыг газрын зураг болон хүснэгтээр гаргасан байх;
  - 3.1.7. Ашиглах тоног төхөөрөмж, төлбөр тооцооны систем, хэрэглэгчийн төхөөрөмж (set-top-box) нь холбогдох стандарт, техникийн зохицуулалт болон аюулгүй ажиллагааны шаардлагыг хангасан, итгэмжлэгдсэн баталгаажуулалтын байгууллагын тохирлын гэрчилгээтэй байх;
  - 3.1.8. Радио, телевизийн сувгуудын дууны түвшинг Европын өргөн нэвтрүүлгийн холбооноос баталсан EBU R128 зөвлөмж, үндэсний стандартад заасан үзүүлэлтийн дагуу хянаж, тохируулах техник, программ хангамжийг бүрдүүлсэн байх;
  - 3.1.9. Радио давтамж ашиглах бол нэвтрүүлэгч болон антенийн байршлыг тогтоож, стандарт, шардлага хангасан программ хангамжаар тухайн газар нутгийг бүрэн хамарсан байх хамрах хүрээний урьдчилсан тооцооллыг хийсэн байх;



- 3.1.10. Гамшгийн зарлан мэдээллийн системтэй байх.
- 3.2. Үйлчилгээ эрхлэгч нь олон суваг дамжуулах үйлчилгээг найдвартай, тасралтгүй хүргэх ба дараах нөхцөлийг хангана:
- 3.2.1. Ашиглаж байгаа сүлжээ, технологийн төрлөөс хамааруулан дараах үндэсний стандартыг, үндэсний стандарт батлагдаагүй тохиолдолд олон улсын стандарт, зөвлөмжийг үйл ажиллагаандаа мөрдөх:
- 3.2.1.а. хиймэл дагуулын сүлжээгээр үйлчилгээ эрхлэхэд “Хиймэл дагуулын тоон өргөн нэвтрүүлгийн DVB-S2 системийн нэвтрүүлэх төхөөрөмжид тавих техникийн шаардлага.” MNS 6404, “Хиймэл дагуулын тоон өргөн нэвтрүүлгийн DVB-S2 системийн хүлээн авах төхөөрөмжид тавих техникийн шаардлага” MNS 6405 үндэсний стандартыг;
- 3.2.1.б. АйПиТВ-ийн үйлчилгээ эрхлэхэд Олон Улсын цахилгаан холбооны байгууллагын ITU-T Y.1901, Y.1902, Y.1910, Y.1920 зөвлөмж, “IPTV хэрэглэгчийн төхөөрөмж. Техникийн үзүүлэлт ба тохирлын сорил” MNS 6473 үндэсний стандартыг;
- 3.2.1.в. Кабелийн телевизийн үйлчилгээ эрхлэхэд “Кабелийн тоон өргөн нэвтрүүлгийн DVB-C2 системийн дамжуулах төхөөрөмжид тавих техникийн шаардлага” MNS 6402, “Кабелийн тоон өргөн нэвтрүүлгийн DVB-C2 системийн хүлээн авах төхөөрөмжид тавих техникийн шаардлага” MNS 6403, Кабелийн телевизийн сүлжээний техникийн шаардлага MNS 4907 стандартыг;
- 3.2.1.г. Утасгүй сүлжээний технологи ашиглан үйлчилгээ эрхлэхэд “Газрын тоон өргөн нэвтрүүлгийн DVB-T2 системийн нэвтрүүлэх төхөөрөмжид тавих техникийн шаардлага” MNS 6400, “Газрын тоон өргөн нэвтрүүлгийн DVB-T2 системийн хүлээн авах төхөөрөмжид тавих техникийн шаардлага” MNS 6401 үндэсний стандартыг.
- 3.2.2. Олон суваг дамжуулах үйлчилгээг интернэтээр хүргэхэд битийн хурдыг тохируулах (Adaptive Bit Rate) технологи ашиглах;
- 3.2.3. Тоног төхөөрөмж болон цахилгаан тэжээлийн

- нөөцийг тооцож, нөөц горимд шилжин ажиллах боломжийг бүрдүүлэх;
- 3.2.4. Тоног төхөөрөмжийн хэвийн, тасралтгүй ажиллагааг хянах системтэй, хяналтын бүртгэл мэдээллийг (эсхүл лог) 3 сараас доошгүй хугацаагаар хадгалдаг байх;
- 3.2.5. Гамшгийн үед нэгдсэн удирдлага, дотоод зохион байгуулалтыг хангаж ажиллах ба байгууллагын гамшгаас хамгаалах төлөвлөгөөг гамшгаас хамгаалах мэдээлэл, харилцаа холбооны улсын албанаас гаргасан төлөвлөгөөтэй уялдуулан боловсруулж, батлах;
- 3.2.6. Хэрэглэгчийн төхөөрөмж нь олон улсын баталгаажилтын байгууллагын тохирлын гэрчилгээтэй эсхүл MNS 6401, MNS 6403, MNS 6405, MNS 6473 үндэсний стандартыг хангасан болохыг Зохицуулах хороонд хянуулж, тохирлын тэмдэг, тохирлын гэрчилгээг авсан байх. Хэрэглэгчийн төхөөрөмж шинээр зах зээлд нэвтрүүлэх тухай бүр энэ нөхцөлийг хангах, Зохицуулах хороонд мэдэгдэх.
- 3.3. Олон суваг дамжуулах үйлчилгээг утасгүй сүлжээгээр эсхүл интернэтээр хүргэхээс бусад тохиолдолд үйлчилгээ эрхлэгч нь зөвхөн өөрийн үйлчилгээг хүргэх зорилгоор хот, суурин газрын сүлжээ байгуулж болох ба Зохицуулах хорооноос баталсан “Харилцаа холбооны сүлжээ байгуулах, түүний ашиглалтын нөхцөл, шаардлага”, сүлжээ байгуулахад хамаарах үндэсний стандарт, норматив шаардлагыг мөрдөж ажиллана.
- 3.4. Үйлчилгээ эрхлэгч нь нөхцөлт хандалтын (conditional access system) эсхүл цахим орчны эрхийн удирдлагын (digital rights management) системтэй байна.
- 3.5. Үйлчилгээ эрхлэгч нь гамшгийн зарлан мэдээллийн системтэй байх ба эрх бүхий байгууллагаас тодорхойлсны дагуу гамшгийн шуурхай удирдлага, зарлан мэдээллийн төвд холбогдож, тавигдах шаардлагыг хэрэгжүүлнэ.

## **ДӨРӨВ. ҮЙЛЧИЛГЭЭНИЙ ЧАНАРТ ТАВИХ ШААРДЛАГА**

- 4.1. Үйлчилгээ эрхлэгч нь тоног төхөөрөмжийн болон дамжуулж буй радио, телевизийн дохионы чанар, дуу,



- дүрсийн үзүүлэлтийг холбогдох стандарт, норматив шаардлага хангаж байгаа эсэхийг тогтмол хянах, хэмжих, тохируулах үйл ажиллагааг тогтсон хуваарийн дагуу гүйцэтгэнэ.
- 4.2. Шаардлагатай тохиолдолд Зохицуулах хороо хэмжилт, шалгалт хийх бөгөөд үйлчилгээ эрхлэгч нь хэмжилт шалгалт хийх нөхцөл, боломжийг бүрдүүлнэ.
  - 4.3. Радио, телевизийн дууны түвшинг хянаж, тохируулахад Европын өргөн нэвтрүүлгийн холбооноос баталсан EBU R128 зөвлөмж болон үндэсний стандартыг мөрдөж ажиллана.
  - 4.4. Телевизийн дүрсийн чанарыг MNS 5592-2 стандартад заасан хэмжээнээс бууруулахгүйгээр дамжуулна.
  - 4.5. Үйлчилгээ эрхлэгч нь тасралтгүй ажиллагааны дараах шаардлагыг хангаж ажиллана.
    - 4.5.1. Дамжуулж байгаа радио, телевизийн суваг бүрийн хувьд сувгийн тасралтгүй ажиллагааны түвшин (TAT) сар бүр 99.8%-иас доошгүй байх;
    - 4.5.2. Системийн тасралтгүй ажиллагааны түвшин сар бүр 99.8%-иас доошгүй байх.
  - 4.6. Сувгийн тасралтгүй ажиллагааны түвшинг тооцоход тухайн радио, телевизийн сувгийг хүлээн авч буй зааглах цэгээс үйлчилгээ эрхлэгчийн сүлжээний толгой станцын (head-end) төхөөрөмжийн оролт хүртэлх хэсгийг авч үзнэ.
  - 4.7. Системийн тасралтгүй ажиллагааны түвшинг тооцоход толгой станцыг (head-end) оролцуулаад хэрэглэгчид түгээх сүлжээ рүү гарах хэсэг хүртэлх үндсэн системд хамаарах нийт тоног төхөөрөмж, програм хангамжийн ажиллагааг авч үзнэ.
  - 4.8. Үйлчилгээ эрхлэгч нь радио, телевизийн сувгийн дууны түвшний хэмжилт болон тасралтгүй ажиллагааны хяналтын тайланг холбогдох аргачлал, маягтын дагуу гаргаж, Зохицуулах хороонд цахим хэлбэрээр ирүүлнэ.
  - 4.9. Гэмтэл саатал гарснаас хэрэглэгч үйлчилгээ авах боломжгүй болсон тохиолдлыг хэрэглэгчийн бүртгэл, төлбөр тооцооны системд тухай бүр бүртгэх ба дотоод журамдаа тусгаж зохицуулна.
  - 4.10. Гэмтэл саатал 20 минутаас илүү хугацаагаар үргэлжлэх тохиолдолд хэрэглэгчдэд мэдээлж, гэмтэл гарсан шалтгаан, гэмтлийн хамрах хүрээ, хэрэглэгчийн тоо

- зэрэг мэдээллийг Зохицуулах хороонд цахим шуудан, албан бичгээр ирүүлнэ.
- 4.11. Олон суваг дамжуулах үйлчилгээг хиймэл дагуулын сүлжээгээр үзүүлэхэд сүлжээний хамрах хүрээ нь Монгол улсын нутаг дэвсгэрийг бүрэн хамарсан, сигналын хүч нь 50 дБВт-аас багагүй байна.
- 4.12. Утасгүй болон хиймэл дагуулын сүлжээгээр олон суваг дамжуулах үйлчилгээ эрхлэгч нь хамрах хүрээний шаардлагыг хангаж байгаа болохыг тогтмол хэмжиж, шалгах ба Зохицуулах хороонд жил бүр тайлагнана.
- 4.13. Үйлчилгээ эрхлэгч нь үйлчилгээний чанар, тасралтгүй, найдвартай ажиллагааг хянах, радио, телевизийн сувгийн дуу, дүрсийн дохионы түвшинг хэмжих, тохируулах, гэмтэл саатлыг бүртгэх, шаардлагатай арга хэмжээг авч ажиллах талаар зохицуулсан дотоод журам баталж, үйл ажиллагаандаа мөрдөнө.

#### **ТАВ. РАДИО, ТЕЛЕВИЗИЙГ ДАМЖУУЛАХ, ГЭРЭЭ БАЙГУУЛАХАД ТАВИХ ШААРДЛАГА**

- 5.1. Үйлчилгээ эрхлэгч нь Зохицуулах хорооноос тусгай зөвшөөрөлтэй радио, телевизийг тусгай зөвшөөрөлд нь заасан хамрах хүрээнд, гэрээний үндсэн дээр дамжуулна.
- 5.2. Үйлчилгээ эрхлэгч нь радио, телевизийг өөрийн сүлжээнд холбож дамжуулах, техник холболтын зааглах цэг, нөхцөлийг тогтооход Өргөн нэвтрүүлгийн тухай хуулийн 20 дугаар зүйлийн 20.5.1-д заасан журмыг баримталж, техник холболтын гэрээ байгуулна. Телевизийн сувгийн дугаарыг техник холболтын гэрээнд тусгана.
- 5.3. Радио, телевизийн хөтөлбөр, бүтээл, контентын зохиогчийн эрхтэй холбогдох харилцааг техник холболтын гэрээнээс тусдаа эсхүл хавсралт гэрээгээр зохицуулна.
- 5.4. Үйлчилгээ эрхлэгч нь гадаад улсын телевизийг дамжуулахад албан ёсны эрхийг нь авсан, тухайн телевиз нь тухайн улсынхаа хуулийн дагуу зохих зөвшөөрөл, бүртгэлтэй болохыг гэрээ, эсхүл бусад эрх зүйн баримт бичгээр баталгаажуулна. Гэрээ нь албан ёсны Монгол орчуулгатай байна.



- 5.5. Үйлчилгээ эрхлэгч нь өөрийн сүлжээгээр дамжуулах гадаад улсын телевизийн талаарх мэдээллийг Зохицуулах хороо, Оюун өмчийн газрын хамтран баталсан маягтын дагуу бүрдүүлэн Зохицуулах хороонд ирүүлж, бүртгүүлнэ. Гадаад улсын телевизийн албан ёсны эрхийн хугацаа дуусч, сунгасан бол тухай бүр шинэчлэн бүртгүүлнэ.
- 5.6. Зохицуулах хороо гадаад улсын телевизийн сувгийг бүртгэхдээ Монгол Улсын үндэсний аюулгүй байдал, эрх ашиг, хуульд нийцсэн эсэх талаар холбогдох эрх бүхий байгууллагаас тодруулга авч болно.
- 5.7. Үйлчилгээ эрхлэгч нь радио, телевизийг хэрэглэгчийн гэрээгээр, хэрэглэгчийн төхөөрөмж ашиглан хүлээн авч, дахин дамжуулахгүй.
- 5.8. Үйлчилгээ эрхлэгч нь дамжуулж буй гадаад улсын телевизийн хөтөлбөр дундуур аливаа хэлбэрийн зар сурталчилгаа нэвтрүүлэхгүй.
- 5.9. Үйлчилгээ эрхлэгч нь олон нийтийн радио болон Монгол Улсын нутаг дэвсгэрт хамрах хүрээ бүхий радиогийн хөтөлбөрийг дамжуулж болно.

## **ЗУРГАА. ҮЙЛЧИЛГЭЭНД ТАВИХ ШААРДЛАГА**

- 6.1. Олон суваг дамжуулах үйлчилгээг хэрэглэгч дангаар нь сонгон авах боломжтой байна.
- 6.2. Үйлчилгээ эрхлэгч нь үйлчилгээний талаарх дараах мэдээллийг цахим хуудас, дуудлагын болон үйлчилгээний төвөөр дамжуулан хэрэглэгчид нээлттэй мэдээлнэ:
  - 6.2.1. Үйлчилгээний нэр, төрөл, багц, үнэ тариф, сувгийн жагсаалт, суваг тус бүрийн товч мэдээлэл;
  - 6.2.2. Хэрэглэгчийн төхөөрөмжийн нэр, төрөл, зориулалт, үнэ тариф, баталгаат хугацаа, ашиглалтын заавар, засвар үйлчилгээ;
  - 6.2.3. Үйлчилгээний хамрах хүрээ, үйлчилгээ үзүүлэх, холболт хийх боломж, хугацаа, холболтын төлбөр;
  - 6.2.4. Захиалга, санал, гомдол хүлээж авах арга хэлбэр, утас, хаяг;
  - 6.2.5. Үйлчилгээ саатахад авах арга хэмжээний заавар, холбогдох утас, хаяг, гэмтэл саатал засварлах хугацаа, нөхөн төлбөр олгох журам;
  - 6.2.6. Төлбөр төлөх заавар, төлбөр тооцох аргачлал;

- 6.2.7. Хэрэглэгчтэй байгуулах гэрээний загвар, гэрээ байгуулах, цуцлах нөхцөл, гэрээ цуцалсан тохиолдолд төлбөрийг хэрхэн тооцох мэдээлэл;
- 6.2.8. Эцэг эхийн хяналтын функц ашиглах, суваг хаах, түгжих, нууц үг солих заавар;
- 6.2.9. Нэмэлт үйлчилгээтэй бол үйлчилгээний нэр, төрөл, танилцуулга, үйлчилгээ авах, сунгах болон цуцлах заавар, үнэ тариф, хэрэглээг хянах заавар;
- 6.3. Хэрэглэгчийн төхөөрөмж нь (Set-Top-Box) баталгаат хугацаатай байх ба ашиглалтын заавар, зөвлөмжийг Монгол хэлээр, ойлгомжтой байдлаар гаргаж, төхөөрөмжийг дагалдуулна.
- 6.4. Үйлчилгээ эрхлэгч нь хэрэглэгчид гэрээний үндсэн дээр үйлчилгээ үзүүлэх ба хэрэглэгчийн хаяг, байршил, регистрийн дугаарыг бүртгэнэ.
- 6.5. Үйлчилгээ эрхлэгч нь хэрэглэгчтэй байгуулах гэрээний нөхцөлийг ойлгомжтой, тод харагдахаар бичиж, хэрэглэгчид гэрээний нөхцөлтэй бүрэн танилцах боломжийг олгох бөгөөд үйлчилгээний болон төлбөрийн нөхцөлийн талаарх мэдээлэл, тайлбарыг өгнө.
- 6.6. Үйлчилгээ эрхлэгч нь Харилцаа холбооны тухай хуулийн 25 дугаар зүйлийн 25.2.3-д заасан нөхцөл үүссэн тохиолдолд энэ тухай Зохицуулах хороо болон үйлчилгээ эрхлэгчид 30-аас доошгүй хоногийн өмнө мэдэгдэнэ.
- 6.7. Үйлчилгээ эрхлэгч нь холбогдох хуульд заасны дагуу хэрэглэгчийн мэдээллийн аюулгүй байдлыг хангаж ажиллана.
- 6.8. Үйлчилгээ эрхлэгч нь хэрэглэгчийн хүсэлтээр үйлчилгээний төлбөр тооцооны задаргааг гаргаж өгнө.
- 6.9. Үйлчилгээ эрхлэгч нь аливаа төлбөртэй, нэмэлт үйлчилгээг идэвхижүүлэх, сунгахад хэрэглэгчид урьдчилан мэдэгдэж, тухайн үйлчилгээг цуцлах, хянах боломжийг олгоно.
- 6.10. Үйлчилгээ эрхлэгч нь төлбөртэй, нэмэлт үйлчилгээний төлбөрийг тодорхой хугацаагаар тооцох уян хатан боломж, нөхцөлийг бүрдүүлсэн байна.
- 6.11. Хүүхдийг зохисгүй агуулгаас хамгаалах зорилгоор эцэг эх хяналт хийж (parental control), сувгийг түгжих техникийн боломжийг бүрдүүлнэ.





- 6.12. Хэрэглэгчийн дуудлага, санал, өргөдөл, гомдол хүлээж авах, түүнийг шийдвэрлэх журамтай байх ба ирүүлсэн дуудлага, өргөдөл, гомдолд 24 цагаас багагүй хугацаанд хариу өгөх зохицуулалтыг журамд тусгасан байна.
- 6.13. Үйлчилгээ эрхлэгч нь хэрэглэгчийн дуудлага, санал, гомдол, хүсэлтийг түргэн шуурхай барагдуулах, үйлчилгээний талаарх мэдээлэл хүргэх дуудлага болон үйлчилгээний төвтэй байх ба хэрэглэгчийн тооноос хамааран дараах хүснэгт 1-д заасан шаардлагыг хангана:

Дуудлагын болон үйлчилгээний төвийн шаардлага

Хүснэгт 1

| Хэрэглэгчийн тоо | А. Дуудлагын төвийн ажиллах хугацаа | Б. Үйлчилгээний төвийн ажлын байранд тавих шаардлага |
|------------------|-------------------------------------|--|
| 30001-аас их     | 16 цагаас доошгүй                   | MNS 5882-д заасан А зэрэглэл хангах                  |
| 5001-30000       | 12 цагаас доошгүй                   | MNS 5882-д заасан Б зэрэглэл хангах                  |
| 5000-аас бага    | 10 цагаас доошгүй                   | MNS 5882-д заасан В зэрэглэл хангах                  |

- 6.14. Дуудлагын төвийн утас, үйлчилгээний төвийн хаягийг хэрэглэгчид тодорхой мэдээлж, сурталчилна.
- 6.15. Үйлчилгээ эрхлэгч нь Мэдээлэл, шуудан, харилцаа холбооны үйлчилгээ эрхлэгчийн дуудлагын төвд тавих шаардлага стандарт MNS 6365, Мэдээлэл, харилцаа холбооны үйлчилгээний ажилтанд тавих шаардлага MNS 5881, Мэдээлэл, харилцаа холбооны үйлчилгээний ажлын байранд тавих шаардлага MNS 5882 үндэсний стандартыг дотоод үйл ажиллагааны журамд тусгаж мөрдөнө.
- 6.16. Хэрэглэгчийн дуудлага, өргөдөл, гомдол, түүнийг хэрхэн шийдвэрлэсэн талаар дэлгэрэнгүй бүртгэл хөтөлж, анализ дүгнэлт гаргах ба гомдлыг бууруулах чиглэлээр арга хэмжээ авч ажиллана.
- 6.17. Хэрэглэгчийн дуудлага, өргөдөл, гомдлын талаарх бүртгэл мэдээллийг хагас жил тутамд статистик мэдээллийн хүрээнд Зохицуулах хороонд ирүүлнэ.
- 6.18. Үйлчилгээ эрхлэгч нь өөрийн үйлчилгээний талаар заавар, зөвлөмж, видео сангийн үйлчилгээний танилцуулга хийх нэг (промо) сувагтай байж болно.

- 6.19. Үйлчилгээ эрхлэгч нь санхүүгийн тайланд олон суваг дамжуулах үйлчилгээний орлого, зардлыг бусад үйлчилгээ, борлуулалтын үйл ажиллагааны орлого, зардлаас тусад нь бүртгэнэ.
- 6.20. Тусгай зөвшөөрлийн хүрээнд үзүүлж буй болон нэмэлт үйлчилгээний талаарх статистик тайлан, мэдээллийг Зохицуулах хороонд хагас жил тутамд, Үндэсний статистикийн хороонд улирал тутамд хугацаанд нь үнэн зөв бөглөж ирүүлнэ.

## **ДОЛОО. ХЯНАЛТ**

- 7.1. Зохицуулах хороо нь энэхүү нөхцөл, шаардлагын хэрэгжилтэд дараах арга, зарчмаар хяналт тавьж ажиллана:
- 7.1.1. Төлөвлөгөөт болон төлөвлөгөөт бус хяналт, шалгалт хийх;
- 7.1.2. Мониторинг хийх;
- 7.1.3. Үйлчилгээ эрхлэгчийн ирүүлсэн статистик болон бусад тайлан мэдээллийг хянах, шалгах;
- 7.1.4. Иргэд, байгууллагаас ирүүлсэн өргөдөл, гомдлын дагуу мэдээлэл авах, мониторинг, хяналт, шалгалт хийх.
- 7.2. Зохицуулах хороо нь энэхүү нөхцөл, шаардлагыг зөрчсөн талаар гомдол ирсэн, хяналт, шалгалт, мониторингийн дүнгээр зөрчил илэрсэн тохиолдолд эхний удаад сануулах арга хэмжээ авах ба зөрчил давтагдсан тохиолдолд Зөрчлийн тухай хууль болон холбогдох бусад хуулийн дагуу шаардлагатай арга хэмжээг авна.
- 7.3. Зохицуулах хороо нь Өргөн нэвтрүүлгийн тухай хуульд заасан дүрэм, журам, шаардлага, энэхүү энэхүү нөхцөл, шаардлагын хэрэгжилтийн талаарх тайлан, хяналт шалгалтаар илэрсэн нөхцөл, шаардлагын зөрчил, зөрчлийг арилгуулахаар авсан шийдвэрийг тухай бүр холбогдох талууд болон олон нийтэд мэдээлж ажиллана.

---oOo---



*Харилцаа холбооны зохицуулах хорооны  
2021 оны 4 дүгээр сарын 28-ны өдрийн  
23 тоот тогтоолын хавсралт*

**РАДИО, ТЕЛЕВИЗИЙН ГАЗРЫН СҮЛЖЭЭНИЙ  
ҮЙЛЧИЛГЭЭ ЭРХЛЭХ ТУСГАЙ ЗӨВШӨӨРЛИЙН  
НӨХЦӨЛ, ШААРДЛАГА**

**Нэг. Нийтлэг үндэслэл**

- 1.1. Энэхүү нөхцөл, шаардлагын зорилго нь Харилцаа холбооны зохицуулах хороо (цаашид “Зохицуулах хороо” гэх)-ноос радио, телевизийн газрын сүлжээний үйлчилгээ эрхлэх тусгай зөвшөөрлийн нөхцөл, шаардлагыг тодорхойлох, хэрэгжилтэд хяналт тавих болон холбогдох харилцааг зохицуулахад оршино.
- 1.2. Энэхүү нөхцөл, шаардлага нь Харилцаа холбооны тухай хууль, Өргөн нэвтрүүлгийн тухай хууль, Радио долгионы тухай хууль, Зөвшөөрлийн тухай хууль, холбогдох бусад хууль тогтоомж, захиргааны хэм хэмжээний акт, Өргөн нэвтрүүлгийн талаар төрөөс баримтлах бодлого, бодлогын чиглэлд нийцсэн байна. *(Энэ хэсгийг Харилцаа холбооны зохицуулах хорооны 2023 оны 01 дүгээр сарын 31-ний өдрийн 15 дугаар тогтоолоор өөрчлөн найруулсан.)*
- 1.3. Радио, телевизийн газрын сүлжээний үйлчилгээ эрхлэх тусгай зөвшөөрөл эзэмшигч (цаашид “Үйлчилгээ эрхлэгч” гэх) нь Харилцаа холбооны тухай хууль, Өргөн нэвтрүүлгийн тухай хууль, Радио долгионы тухай хууль, энэхүү нөхцөл, шаардлага болон холбогдох техникийн зохицуулалт, үндэсний стандарт, норматив баримт бичгийг мөрдөж ажиллана.
- 1.4. Радио, телевизийн газрын сүлжээний үйлчилгээ эрхлэх болон радио давтамж ашиглах тусгай зөвшөөрлийг олгоход Өргөн нэвтрүүлгийн тухай хуулийн 7 дугаар зүйлийн 7.4.5-д заасны дагуу сонгон шалгаруулна. *(Энэ хэсгийг Харилцаа холбооны зохицуулах хорооны 2023 оны 01 дүгээр сарын 31-ний өдрийн 15 дугаар тогтоолоор өөрчлөн найруулсан.)*

- 1.5. Радио, телевизийн газрын сүлжээний үйлчилгээ эрхлэх сүлжээ, технологийн төрөл, нарийвчилсан шаардлагыг нээлттэй сонгон шалгаруулалтын баримт бичигт заана.
- 1.6. Энэхүү нөхцөл, шаардлагад тусгаагүй бусад харилцааг холбогдох хууль тогтоомж, дүрэм, журам, нөхцөл шаардлагаар зохицуулна. *(Энэ хэсгийг Харилцаа холбооны зохицуулах хорооны 2023 оны 01 дүгээр сарын 31-ний өдрийн 15 дугаар тогтоолоор өөрчлөн найруулсан.)*

### **Хоёр. Үйлчилгээ эрхлэх хүрээ**

- 2.1. Радио, телевизийн газрын сүлжээний үйлчилгээний хамрах хүрээг үйл ажиллагаа явуулж байгаа газар нутгаас хамаарч дараах байдлаар тусгай зөвшөөрөлд заана:
  - 2.1.1. Тодорхой бүс нутагт үйлчилгээ эрхлэх тохиолдолд Улаанбаатар хот, тухайн аймгийн нутаг дэвсгэрт гэж;
  - 2.1.2. Улаанбаатар хотын Багануур, Багахангай, Налайх дүүргийн нутаг дэвсгэрт үйлчилгээ эрхлэх тохиолдолд тухайн дүүргийн нутаг дэвсгэрт гэж;
  - 2.1.3. Улаанбаатар хот болон бүх аймгийн нутаг дэвсгэрт эсхүл хиймэл дагуулын сүлжээгээр үйлчилгээ эрхлэх тохиолдолд “Монгол Улсын нутаг дэвсгэрт” гэж.
- 2.2. Үйлчилгээний хамрах хүрээнд нэмэлт, өөрчлөлт оруулахад ирүүлсэн хүсэлтийг үнэлэхдээ радио давтамжийн нөөц, хуваарилалт, өрсөлдөөний нөхцөл байдал, хэрэглэгчид үзүүлэх үр дагавар, ач холбогдол, технологийн дэвшил зэргийг харгалзан үзнэ. *(Энэ хэсгийг Харилцаа холбооны зохицуулах хорооны 2023 оны 01 дүгээр сарын 31-ний өдрийн 15 дугаар тогтоолоор өөрчлөн найруулсан.)*

### **Гурав. Үйлчилгээ эрхлэх ерөнхий нөхцөл**

- 3.1. Радио, телевизийн газрын сүлжээний үйлчилгээ эрхлэх тусгай зөвшөөрлийг шинээр авахад дараах нөхцөлийг бүрдүүлнэ:
  - 3.1.1. Үйлчилгээ эрхлэх дунд хугацааны буюу 3-5 жилийн стратеги төлөвлөгөө боловсруулж, баталсан байх;



- 3.1.2. Стратеги төлөвлөгөөнд салбарын хөгжилд хэрхэн хувь нэмэр оруулахыг тусгасан байх ба төлөвлөгөө нь бодитой, хэмжигдэхүйц байна;
- 3.1.3. Шаардлагатай хөрөнгө оруулалт, санхүүгийн эх үүсвэрийг шийдвэрлэсэн, бизнес төлөвлөгөөг тооцоо судалгаанд суурилж гаргасан байх;
- 3.1.4. Стратеги болон бизнес төлөвлөгөөг хэрэгжүүлэхэд шаардлагатай хүний нөөцийг бүрдүүлсэн байх;
- 3.1.5. Үйлчилгээ үзүүлэхэд шаардлагатай техник, тоног төхөөрөмжийг тооцож, схем зураглалыг гаргасан байх;
- 3.1.6. Сүлжээний төлөвлөлт, зураглалыг газрын зураг болон хүснэгтээр гаргасан байх;
- 3.1.7. Ашиглах техник, тоног төхөөрөмж нь холбогдох стандарт, техникийн зохицуулалт, норматив болон аюулгүй ажиллагааны шаардлагыг хангасан, итгэмжлэгдсэн баталгаажуулалтын байгууллагын тохирлын гэрчилгээтэй байх.
- 3.1.8. Радио, телевизийн сувгуудын дууны түвшинг Европын өргөн нэвтрүүлгийн холбооноос баталсан EBU R128 зөвлөмж болон үндэсний стандартад заасан үзүүлэлтийн дагуу хянаж, тохируулах техник, программ хангамжийг бүрдүүлсэн байх;
- 3.1.9. Радио, телевизийн нэвтрүүлэгч болон антенийн байршлыг тогтоож, стандарт, шаардлага хангасан программ хангамжаар тухайн газар нутгийг бүрэн хамарсан байх хамрах хүрээний урьдчилсан тооцооллыг хийсэн байх;
- 3.1.10. Гамшгийн зарлан мэдээллийн системтэй байх.
- 3.2. Үйлчилгээ эрхлэгч нь радио, телевизийн газрын сүлжээний үйлчилгээг найдвартай, тасралтгүй хүргэх ба дараах нөхцөлийг хангана:
  - 3.2.1. Тоног төхөөрөмж болон цахилгаан тэжээлийн нөөцийг тооцож, нөөц горимд шилжин ажиллах боломжийг бүрдүүлсэн байх;
  - 3.2.2. Тоног төхөөрөмжийн хэвийн, тасралтгүй ажиллагааг хянах удирдлага хяналтын нэгдсэн системтэй, хяналтын бүртгэл мэдээллийг 3 сараас доошгүй хугацаагаар хадгалдаг байх;

- 3.2.3. Гамшгийн үед нэгдсэн удирдлага, дотоод зохион байгуулалтыг хангаж ажиллах ба байгууллагын гамшгаас хамгаалах төлөвлөгөөг гамшгаас хамгаалах мэдээлэл, харилцаа холбооны улсын албанаас гаргасан төлөвлөгөөтэй уялдуулан боловсруулж, батлах, эрх бүхий байгууллагыг мэдээллээр хангах;
- 3.3. Үйлчилгээ эрхлэгч нь гамшгийн зарлан мэдээллийн системтэй байх ба эрх бүхий байгууллагаас тодорхойлсны дагуу гамшгийн шуурхай удирдлага, зарлан мэдээллийн төвд холбогдож, тавигдах шаардлагыг хэрэгжүүлнэ.
- 3.4. Радио нэвтрүүлэх төхөөрөмжийг ажиллуулахад Харилцаа холбооны зохицуулах хорооноос баталсан “Радио төхөөрөмж ажиллуулах, үйл ажиллагааг нь зогсоох, хориглох журам”-ыг мөрдөнө.
- 3.5. Үйлчилгээ эрхлэгч нь нөхцөлт хандалтын (conditional access system) болон радио, телевизийн хөтөлбөрийн хуваарь, мэдээллийг үзэгч, сонсогчид хүргэх (EPG, metadata) системтэй байна.

#### **Дөрөв. Үйлчилгээний чанарт тавих шаардлага**

- 4.1. Үйлчилгээ эрхлэгч нь тоног төхөөрөмжийн болон дамжуулж буй радио, телевизийн дохионы чанар, дуу, дүрсийн үзүүлэлтийг холбогдох стандарт, норматив шаардлага хангаж байгаа эсэхийг тогтмол хянах, хэмжих, тохируулах үйл ажиллагааг тогтсон хуваарийн дагуу гүйцэтгэнэ.
- 4.2. Шаардлагатай тохиолдолд Зохицуулах хороо хэмжилт, шалгалт хийх бөгөөд үйлчилгээ эрхлэгч нь хэмжилт шалгалт хийх нөхцөл, боломжийг бүрдүүлнэ.
- 4.3. Радио, телевизийн дууны түвшинг хянаж, тохируулахад Европын өргөн нэвтрүүлгийн холбооноос баталсан EBU R128 зөвлөмж болон Монгол Улсын үндэсний стандартыг мөрдөж ажиллана.
- 4.4. Телевизийн дүрсийн чанарыг MNS 5592-2 стандартад заасан хэмжээнээс бууруулахгүйгээр дамжуулна.
- 4.5. Үйлчилгээ эрхлэгч нь тасралтгүй ажиллагааны дараах шаардлагыг хангаж ажиллана.



- 4.5.1. Дамжуулж байгаа радио, телевизийн суваг бүрийн хувьд сувгийн тасралтгүй ажиллагааны түвшин (ТАТ) сар бүр 99.8%-иас доошгүй байх;
- 4.5.2. Сүлжээний тасралтгүй ажиллагааны түвшин улирал бүр 99.8%-иас доошгүй байх.
- 4.6. Сувгийн тасралтгүй ажиллагааны түвшинг тооцоход тухайн радио, телевизийн сувгийг хүлээн авч буй зааглах цэгээс үйлчилгээ эрхлэгчийн сүлжээний толгой станцын (head-end) төхөөрөмжийн оролт хүртэлх хэсгийг авч үзнэ.
- 4.7. Сүлжээний тасралтгүй ажиллагааны түвшинг тооцоход толгой станцыг (Head-end) оролцуулаад нэвтрүүлэх хэсэгт хамаарах нийт тоног төхөөрөмж, програм хангамжийн ажиллагааг авч үзнэ.
- 4.8. Үйлчилгээ эрхлэгч нь радио, телевизийн сувгийн дууны түвшний хэмжилт болон тасралтгүй ажиллагааны хяналтын тайланг холбогдох аргачлал, маягтын дагуу гаргаж, Зохицуулах хороонд цахим хэлбэрээр ирүүлнэ.
- 4.9. Үйлчилгээ эрхлэгч нь радио давтамжийн тусгай зөвшөөрлийн хамрах хүрээнээс хамааруулж хүн ам амьдарч байгаа газар нутгийн 95-аас доошгүй хувьд үйлчилгээг хүлээн авах боломжийг бүрдүүлнэ. Энэ шаардлага нь урт, дунд, богино долгионы аналог радиогийн үйлчилгээнд хамаарахгүй.
- 4.10. Үйлчилгээ эрхлэгч нь энэ нөхцөл шаардлагын 4.7-д заасан хамрах хүрээний шаардлагыг хангаж байгаа болохыг жилд нэгээс доошгүй удаа хэмжиж, шалгах ба хэмжилтийн дүнг Зохицуулах хороонд ирүүлнэ. Хамрах хүрээний шаардлагын хэрэгжилтийг тооцоход суурьшлын бүс нэмэгдсэн байдлыг харгалзан үзнэ.
- 4.11. Гэмтэл саатал нь 20 минутаас илүү хугацаагаар үргэлжлэх тохиолдолд үзэгч, сонсогчид мэдээлж, гэмтэл гарсан шалтгаан, гэмтлийн хамрах хүрээ зэрэг мэдээллийг Зохицуулах хороонд цахим шуудан, албан бичгээр ирүүлнэ.
- 4.12. Үйлчилгээ эрхлэгч нь үйлчилгээний тасралтгүй, найдвартай ажиллагааг хянах, радио, телевизийн сувгийн дуу, дүрсийн гаралтын түвшинг хэмжих, тохируулах, гэмтэл саатлыг бүртгэх, шаардлагатай арга хэмжээг авч ажиллах талаар зохицуулсан дотоод журам баталж, үйл ажиллагаандаа мөрдөнө.

**Тав. Радио, телевизийг холбож дамжуулах, гэрээ байгуулахад тавих ерөнхий шаардлага**

- 5.1. Үйлчилгээ эрхлэгч нь радио, телевизийг холбох техникийн болон бусад нөхцөлийг өөрийн цахим хуудсаар ил тод мэдээлнэ.
- 5.2. Үйлчилгээ эрхлэгч нь радио, телевизийг өөрийн сүлжээнд холбож дамжуулах, техник холболтын зааглах цэг, нөхцөлийг тогтооход Харилцаа холбооны тухай хуулийн 9.1.4-д заасан журмыг баримталж, техник холболтын гэрээ байгуулна. Сувгийн дугаарыг техник холболтын гэрээнд тусгана.

**Зургаа. Үйлчилгээнд тавих ерөнхий шаардлага**

- 6.1. Үйлчилгээ эрхлэгч нь үйлчилгээний талаарх дараах мэдээллийг өөрийн цахим хуудас, дуудлагын төвөөр дамжуулан үзэгч, сонсогч болон радио, телевизийн үйлчилгээ эрхлэгчид мэдээлнэ:
  - 6.1.1. сувгийн жагсаалт, суваг тус бүрийн товч мэдээлэл;
  - 6.1.2. үйлчилгээний хамрах хүрээ;
  - 6.1.3. ашиглах боломжит хүлээн авах төхөөрөмжийн мэдээлэл;
  - 6.1.4. хүлээн авах төхөөрөмж ашиглах заавар, засвар үйлчилгээний мэдээлэл;
  - 6.1.5. үйлчилгээ саатахад авах арга хэмжээний заавар, холбогдох утас;
  - 6.1.6. радио, телевизийг холбож, дамжуулах нөхцөл.
- 6.2. Үзэгч, сонсогчийн санал, өргөдөл, гомдол хүлээж авах, түүнийг шийдвэрлэх журамтай байх ба ирүүлсэн өргөдөл, гомдолд 48 цагаас багагүй хугацаанд хариу өгөх зохицуулалтыг журамд тусгасан байна.
- 6.3. Үзэгч, сонсогчийн өргөдөл, гомдол, түүнийг хэрхэн шийдвэрлэсэн талаар дэлгэрэнгүй бүртгэл хөтөлж, анализ дүгнэлт гаргах ба гомдлыг бууруулах чиглэлээр арга хэмжээ авч ажиллана.
- 6.4. Үзэгч, сонсогчийн өргөдөл, гомдлын талаарх бүртгэл мэдээллийг хагас жил тутамд Зохицуулах хороонд ирүүлнэ.
- 6.5. Үйлчилгээ эрхлэгч нь хэрэглэгчийн хүлээн авах төхөөрөмжийг зах зээлд нийлүүлэхэд дараах шаардлагыг хангана:





- 6.5.1. Хэрэглэгчийн төхөөрөмж нь олон улсын баталгаажилтын байгууллагын тохирлын гэрчилгээтэй эсхүл MNS 6401, MNS 6496, MNS 6868 стандартыг хангасан болохыг Зохицуулах хороонд хянуулж, тохирлын тэмдэг, тохирлын гэрчилгээг авсан байх;
- 6.5.2. Хэрэглэгчийн төхөөрөмжийн ашиглалтын заавар, зөвлөмжийг Монгол хэлээр, ойлгомжтой байдлаар гаргаж, хэрэглэгчийн төхөөрөмжийг дагалдуулах;
- 6.5.3. Засвар үйлчилгээ үзүүлэх боломжтой байх;
- 6.5.4. Хэрэглэгчийн төхөөрөмжийн үнэ тариф, баталгаат хугацаа, ашиглалтын заавар, засвар үйлчилгээний мэдээллийг цахим хуудсаар мэдээлэх;
- 6.6. Үйлчилгээ эрхлэгч нь санхүүгийн тайланд радио, телевизийн газрын сүлжээний үйлчилгээний орлого, зардлыг бусад үйлчилгээ, борлуулалтын үйл ажиллагааны орлого, зардлаас тусад нь бүртгэнэ.
- 6.7. Тусгай зөвшөөрлийн хүрээнд үзүүлж буй болон нэмэлт үйлчилгээний талаарх статистик тайлан, мэдээллийг Зохицуулах хороонд хагас жил тутамд, Үндэсний статистикийн хороонд улирал тутамд хугацаанд нь үнэн зөв бөглөж ирүүлнэ.
- 6.8. Үзэгч, сонсогчийн тоо болон сэтгэл ханамжийн судалгааг жилд нэгээс доошгүй удаа хийж, судалгааны дүнг вэб хуудсаар мэдээлнэ.

## **Долоо. Телевизийн газрын сүлжээний үйлчилгээ эрхлэхэдтавих нэмэлт нөхцөл, шаардлага**

- 7.1. Телевизийн газрын сүлжээгээр өргөн нэвтрүүлгийн талаар төрөөс баримтлах бодлогын хүрээнд тодорхойлсон телевизийг тусгай зөвшөөрөлд нь заасан хамрах хүрээнд гэрээний үндсэн дээр дамжуулна.
- 7.2. Телевизийн газрын сүлжээний үйлчилгээ эрхлэхэд дараах үндэсний стандарт, техникийн шаардлага, нормативийг үйл ажиллагаандаа мөрдөнө:
  - 7.2.1. Зохицуулах хорооноос баталсан “Телевизийн өргөн нэвтрүүлгийн станцад ашиглах радио давтамжийн зурвасын хуваарилалт, техникийн шаардлага, норматив”;

- 7.2.2. Газрын тоон өргөн нэвтрүүлгийн DVB-T2 системийн нэвтрүүлэх төхөөрөмжид тавих техникийн шаардлага MNS6400 стандарт;
- 7.2.3. Газрын тоон өргөн нэвтрүүлгийн DVB-T2 системийн хүлээн авах төхөөрөмжид тавих техникийн шаардлага MNS 6401 стандарт;
- 7.2.4. Хэт богино ба ультра хэт богино долгионы газрын сүлжээний телевизийн өргөн нэвтрүүлгийн дохио/шуугианы харьцаа ба цахилгаан оронгийн хүчлэгийн зөвшөөрөх хэмжээ MNS 5475 стандарт.

**Найм. Радиогийн газрын сүлжээний үйлчилгээ эрхлэхэд тавих нэмэлт нөхцөл шаардлага**

- 8.1. Радиогийн газрын аналог сүлжээгээр зөвхөн олон нийтийн радиогийн сувгуудыг дамжуулна.
- 8.2. Радиогийн газрын аналог сүлжээний үйлчилгээ эрхлэхэд дараах үндэсний стандартыг мөрдөнө:
  - 8.2.1. Давтамжийн модуляцтай (FM) хэт богино долгионы (VHF) нэвтрүүлэгч. Техникийн шаардлага MNS 4909 стандарт;
  - 8.2.2. Давтамжийн модуляцтай радио өргөн нэвтрүүлгийн цахилгаан оронгийн хүчлэгийн хамгаалах харьцаа, зөвшөөрөх хэмжээ MNS 5476 стандарт.
- 8.3. Радиогийн газрын сүлжээг тоон технологид шилжүүлэхэд өргөн нэвтрүүлгийн талаар төрөөс баримтлах бодлого, бодлогын чиглэлийг баримтална.
- 8.4. Радиогийн газрын тоон сүлжээгээр Зохицуулах хорооноос тусгай зөвшөөрөлтэй радиог тусгай зөвшөөрөлд нь заасан хамрах хүрээнд, гэрээний үндсэн дээр дамжуулна.
- 8.5. Радиогийн газрын тоон сүлжээний үйлчилгээ эрхлэхэд дараах техникийн нөхцөл, үндэсний стандартыг мөрдөнө:
  - 8.5.1. Зохицуулах хорооноос баталсан “Тоон радио өргөн нэвтрүүлэгт ашиглах радио, давтамжийн зурвасын хуваарилалт, техникийн нөхцөл шаардлага”;
  - 8.5.2. Тоон радио өргөн нэвтрүүлгийн (DAB) системийн нэвтрүүлэх байгууламжид тавих техникийн шаардлага MNS 6867 стандарт;



- 8.5.3. Тоон радио өргөн нэвтрүүлгийн (DAB) хүлээн авах төхөөрөмжид тавих шаардлага, сорилын аргачлал MNS 6868 стандарт;
- 8.5.4. Тоон DRM радио хэрэглэгчийн хүлээн авах төхөөрөмжид тавих шаардлага MNS 6496 стандарт.
- 8.6. Радиогийн газрын тоон сүлжээгээр гадаад улсын радиог дахин дамжуулж болох ба гадаад улсын радиогийн тоо нийт сувгийн 10 /арав/ хувиас хэтрэхгүй байна.
- 8.7. Радиогийн газрын тоон сүлжээний үйлчилгээ эрхлэгч нь гадаад улсын радиог дахин дамжуулахад албан ёсны эрхийг нь авсан, тухайн радио нь тухайн улсынхаа хуулийн дагуу зохих зөвшөөрөл, бүртгэлтэй болохыг гэрээ, бусад эрх зүйн баримт бичгээр баталгаажуулна. Гэрээ нь албан ёсны Монгол орчуулгатай байна.
- 8.8. Радиогийн газрын тоон сүлжээний үйлчилгээ эрхлэгч нь өөрийн сүлжээгээр дамжуулах гадаад улсын радиогийн талаарх мэдээллийг холбогдох маягтын дагуу бүрдүүлэн Зохицуулах хороонд ирүүлж, бүртгүүлнэ. Гадаад улсын радиог дамжуулах албан ёсны эрхийн хугацаа дуусч, сунгасан бол тухай бүр шинэчлэн бүртгүүлнэ.
- 8.9. Зохицуулах хороо гадаад улсын радиогийн сувгийг бүртгэхдээ Монгол Улсын үндэсний аюулгүй байдал, эрх ашиг, хуульд нийцсэн эсэх талаар холбогдох эрх бүхий байгууллагаас тодруулга авч болно.

## **Ес. Хяналт**

- 9.1. Зохицуулах хороо нь энэхүү нөхцөл, шаардлагын хэрэгжилтэд дараах арга, зарчмаар хяналт тавьж ажиллана:
  - 9.1.1. Төлөвлөгөөт болон төлөвлөгөөт бус хяналт, шалгалт хийх;
  - 9.1.2. Үйлчилгээ эрхлэгчийн ирүүлсэн статистик болон бусад тайлан мэдээллийг хянах, шалгах;
  - 9.1.3. Иргэд, байгууллагаас ирүүлсэн өргөдөл, гомдлын дагуу мэдээлэл авах, мониторинг, хяналт, шалгалт хийх.
- 9.2. Зохицуулах хороо нь энэхүү нөхцөл, шаардлагыг зөрчсөн талаар гомдол ирсэн, хяналт, шалгалт, мониторингийн дүнгээр зөрчил илэрсэн тохиолдолд

эхний удаад сануулах арга хэмжээ авах ба зөрчил давтагдсан тохиолдолд Зөрчлийн тухай хууль болон холбогдох бусад хуулийн дагуу шаардлагатай арга хэмжээг авна.

- 9.3. Зохицуулах хороо нь Өргөн нэвтрүүлгийн тухай хуульд заасан дүрэм, журам, шаардлага, энэхүү нөхцөл, шаардлагын хэрэгжилтийн талаарх тайлан, хяналт шалгалтаар илэрсэн нөхцөл, шаардлагын зөрчил, зөрчлийг арилгуулахаар авсан шийдвэрийг тухай бүр холбогдох талууд болон олон нийтэд мэдээлж ажиллана.

---oOo---



*Харилцаа холбооны зохицуулах хорооны  
2021 оны 10 дугаар сарын 26-ны өдрийн  
62 тоот тогтоолын хавсралт*

## **ХҮҮХДИЙГ ЗОХИСГҮЙ АГУУЛГААС ХАМГААЛАХ РАДИО, ТЕЛЕВИЗИЙН ХӨТӨЛБӨРИЙН ДҮРЭМ**

### **НЭГ. Нийтлэг үндэслэл**

- 1.1. Энэхүү дүрмийн зорилго нь радио, телевизийн хөтөлбөрт хүүхдийг зохисгүй агуулгаас хамгаалахад чиглэсэн агуулгын хэм хэмжээг Өргөн нэвтрүүлгийн тухай хуулийн 27 дугаар зүйлийн 27.1.1-д заасныг баримтлан холбогдох хуулиар хязгаарласан агуулгын хүрээнд тодорхойлох, хэрэгжилтэд хяналт тавихад оршино.
- 1.2. Энэхүү дүрэм нь Өргөн нэвтрүүлгийн тухай хууль, Хүүхдийн эрхийн тухай хууль, Хүүхэд хамгааллын тухай хууль, Зар сурталчилгааны тухай хууль, Садар самуун явдалтай тэмцэх тухай хууль, Хүн худалдаалахтай тэмцэх тухай хууль, Мансууруулах эм, сэтгэцэд нөлөөт бодисын эргэлтэд хяналт тавих тухай хууль, Архидан согтуурахтай тэмцэх тухай хууль, Радио болон Телевизийн хөтөлбөрт тавигдах шаардлага холбогдох бусад захиргааны хэм хэмжээний актуудад нийцсэн байна.
- 1.3. Радио, телевизийн үйлчилгээ эрхлэгч нь өөрийн хөтөлбөрийг төлөвлөхдөө хүүхдийн сэтгэхүй, оюун санаа, хөгжил төлөвшилд сөргөөр нөлөөлж болохуйц зохисгүй агуулгаас хүүхдийг хамгаалахад энэхүү дүрмийг дагаж мөрдөнө.
- 1.4. Эцэг, эх, асран хамгаалагч, харгалзан дэмжигч нь Хүүхдийн эрхийн тухай хуулийн 10.1.3-т заасан үүргийг баримтална.

### **ХОЁР. Зохисгүй агуулгын хэм хэмжээг тодорхойлох**

- 2.1. Радио, телевизийн үйлчилгээ эрхлэгч нь хүүхдийг эсэн мэнд амьдрах, хөгжих, хамгаалуулах, нийгмийн амьдралд тэгш оролцох хүүхдийн язгуур эрхийг эн тэргүүнд хангахыг эрхэмлэж, үндэсний уламжлалт зан заншил, ёс суртахуун, үнэт зүйлд тулгуурлан хүүхдийн

- нас, бие, сэтгэхүйн хөгжлийн онцлогт тохирсон, мэдээллээр хангах зарчмыг баримтлах үүрэгтэй.
- 2.2. Радио, телевизээр нэвтрүүлэхгүй байх зохисгүй агуулгад дараах агуулга бүхий дуу авиа, дүрс, үйл явдал бүхий нэвтрүүлэг, бүтээл, зар сурталчилгаа хамаарна. Үүнд:
- 2.2.1. хүүхэд залуусын сэтгэхүйд сөргөөр нөлөөлөх агуулга;
- 2.2.2. хүчирхийлэл, садар самууныг сурталчилсан агуулга;
- 2.2.3. гэмт хэргийн үйлдлийг нарийвчлан зааварчилсан агуулга;
- 2.2.4. хар тамхи, сэтгэцэд нөлөөлөх эм бэлдмэл, ахуйн хэрэглээний зориулалттай газ, цавуу, будаг шингэлэгч, бензин, ариутгалын бодисыг зориулалтын бусаар бэлтгэн боловсруулах, хэрэглэхийг харуулсан агуулга;
- 2.2.5. хүүхдийн сэтгэхүй болон бие махбодод сөргөөр нөлөөлөх хүнсний бүтээгдэхүүнийг хүүхдийн нэвтрүүлгийн хугацаанд сурталчлахгүй байх.
- 2.3. Энэхүү дүрмийн 2.2.1-т заасан хүүхэд залуусын сэтгэхүйд сөргөөр нөлөөлөх гэдэгт дараах агуулга бүхий нэвтрүүлэг, бүтээл, зар сурталчилгаа хамаарна:
- 2.3.1. Хүүхдийн хүмүүжилд сөргөөр нөлөөлөх хараалын болон бүдүүлэг үг хэрэглэх;
- 2.3.2. Хүүхдийн эмзэг байдлыг ашиглан хүнд хөдөлмөр эрхлүүлэх, худалдаалах, тусгаарлан хорих, цус, эд эрхтнийг авахыг харуулах, бусад эрсдэлт үйл ажиллагаанд уруу татах зэргээр хүүхдийг айдас, цочролд автуулах;
- 2.3.3. Хүүхдийн зан үйлд сөргөөр нөлөөлөх, бусдыг айлган сүрдүүлэх, зодох, дооглох, тохуурхах, гадуурхах, бүлэглэн гадуурхах, нэр хоч өгөх зэргээр ичээх, гутаах, доромжлох;
- 2.3.4. Хүүхдийн хүмүүжилд сөргөөр нөлөөлөх зан үйл болох бусдыг хүйс, яс үндэс, арьс өнгө, хөгжлийн бэрхшээл, нийгмийн гарал зэргээр ялгаварлан гадуурхах;
- 2.3.5. Хүүхэд залуусын сэтгэхүйд сөргөөр нөлөөлж цочролд оруулж болзошгүй золгүй явдал, осол, гамшиг, гэмт хэргийн улмаас хохирогчийн цогцос, их хэмжээний цус, тасарсан эд эрхтэн,



шашны харгис зан үйл, шашны зүй бус номлолыг нэвтрүүлэх.

- 2.4. Хүүхэд залуусын сэтгэхүйд сөргөөр нөлөөлөх агуулгыг тодорхойлохдоо тухайн үзэгдлийн давтамж, хугацаа, үндсэн агуулга, уран сайхны болон зөгнөлт хэлбэрээр дүрсэлсэн эсэхийг харгалзан үзнэ.
- 2.5. Энэхүү дүрмийн 2.2.2-т заасан хүчирхийлэл, садар самууныг сурталчлах гэдэгт дараах агуулга бүхий нэвтрүүлэг, бүтээл, зар сурталчилгаа хамаарна:
  - 2.5.1.Зодох, цохих, өшиглөх, хазах, түлэх, сэгсрэх, чимхэх зэрэг ямар нэгэн байдлаар хүний бие махбодод халдах, бие махбодын гэмтэл учруулах үйлдлийг харуулах;
  - 2.5.2.Хүчин, бэлгийн дур хүслээ ёс бусаар хангах, насанд хүрээгүй хүнтэй бэлгийн харьцаанд орох үйлдлийг харуулах;
  - 2.5.3.Хүнийг байнга голох, доромжлох, нэр хүндийг нь гутаах, хүний эрхийг үгүйсгэх гэх мэтээр өөртөө итгэх итгэл, нийгмийн чадамжаа хүүхэд аажмаар гээхэд хүргэж байгаа сөрөг зан үйл бүхий сэтгэл санааны хүчирхийллийг агуулах;
  - 2.5.4.Бэлгийн амьдралыг ил тод харуулах, бэлгийн харилцаанд орох, уруу татах, биеийг нь үнэлүүлэх үйлдлийг харуулах, эротик бүтээл үзүүлэх зэргээр садар самууныг сурталчлах;
  - 2.5.5.Бэлгийн харьцаа хандлагаар өдсөн тоглоом тоглох, шалиг үг яриа ярих зэргээр биеэ авч явах, бусдад тийм боломж олгохыг харуулах.
- 2.6. Бэлгийн хүчирхийллээс бусад хүний амь нас, эрүүл мэндийг хохироох үйл явцыг бодит байдлаар харуулалгүйгээр, сөрөг хандлага, харгислал, хүчирхийллийг буруутгасан бол зохисгүй агуулга гэж үзэхгүй.
- 2.7. Энэхүү дүрмийн 2.2.3-т заасан гэмт хэргийн үйлдлийг нарийвчлан зааварчилсан бүтээл гэдэгт дараах агуулга бүхий нэвтрүүлэг, бүтээл, зар сурталчилгаа хамаарна:
  - 2.7.1.Зохион байгуулалттай гэмт хэргийн бүлэглэл байгуулах, түүнд элсэх тухай мэдээлэл өгөх, зэвсэгт үймээн дэгдээх болон хорлон сүйтгэх ажиллагааг төлөвлөх зэрэг гэмт хэргийн шинжтэй үйлдлийг нарийвчлан зааварчлах;

- 2.7.2. Хүүхдийн эрүүл мэндэд хохирол учруулах амиа хорлохыг харуулах, хэрхэн амиа хорлох тухай зааварчлах;
- 2.7.3. Галт зэвсэг, галт хэрэгсэл, тэсэрч дэлбэрэх бодис хэрэглэх, бэлтгэхийг харуулах;
- 2.7.4. Мөрийтэй тоглоом тоглохыг уриалах;
- 2.7.5. Дайн байлдаан, тулааныг хэрцгийгээр харуулсан цахим болон гар утасны тоглоомын тухай нэвтрүүлэг.
- 2.8. Энэхүү дүрмийн 2.2.4-т заасан хар тамхи, сэтгэхүйд нөлөөлөх эм бэлдмэл бэлтгэн боловсруулах, хэрэглэхийг харуулсан бүтээл гэдэгт дараах агуулга бүхий нэвтрүүлэг, бүтээл, зар сурталчилгаа хамаарна:
  - 2.8.1. Согтуурсан, мансуурсан байдлыг харуулах;
  - 2.8.2. Мансууруулах эм, сэтгэцэд нөлөөт бодис, мансууруулах үйлчилгээ бүхий ургамал, тэдгээрийн түүхий эдийг бэлтгэн боловсруулах, хэрэглэхийг харуулах;
  - 2.8.3. Ахуйн хэрэглээний зориулалттай газ, цавуу, будаг шингэлэгч, бензин, ариутгалын бодисыг зориулалтын бусаар хэрэглэхийг харуулах;
  - 2.8.4. Архи, тамхины хэрэглээг сурталчлах.
- 2.9. Нийгмийн эсрэг үйл ажиллагааг өдөөхгүйгээр хар тамхи мансууруулах бодисыг дурдах, сэтгэцэд нөлөөт болон мансууруулагч бодисуудын сөрөг нөлөөг тайлбарлах, буруушаасан хандлагыг илэрхийлсэн бол зохисгүй агуулга гэж үзэхгүй.
- 2.10. Энэхүү дүрмийн 2.2.5-т заасан хүүхдийн сэтгэхүй болон бие махбодод сөргөөр нөлөөлөх хүнсний бүтээгдэхүүний зар сурталчилгаа гэдэгт дараах бүтээгдэхүүн хамаарна:
  - 2.10.1. Бүх төрлийн хийжүүлсэн ундаа;
  - 2.10.2. Энергийн болон спортын ундаа;
  - 2.10.3. Бүх төрлийн чанадаг болон дэвтээдэг бэлэн гоймон.
- 2.11. Радио, телевизийн үйлчилгээ эрхлэгч нь өөрийн редакцын бодлого, дүрмийг энэхүү дүрмийн 2.2-т заасан зохисгүй агуулгын хэм хэмжээнд үндэслэн шинэчлэн, батлах бөгөөд насанд хүрэгчдэд зориулсан 18+ насны ангилал бүхий нэвтрүүлэг, бүтээл, зар сурталчилгааг нэвтрүүлэхдээ редакцын бодлого, дүрэмдээ зохисгүй





агуулгын хэм хэмжээг хуулийн хүрээнд тодорхойлж, хэрэгжилтэд хяналт тавьж ажиллана.

### **ГУРАВ. Орон тооны бус зөвлөл байгуулах**

- 3.1. Харилцаа холбооны зохицуулах хороо нь хүүхдийг зохисгүй агуулгаас хамгаалах радио, телевизийн хөтөлбөрийн дүрмийн хэрэгжилтэд хяналт тавих чиг үүрэг бүхий орон тооны бус зөвлөлийг (цаашид “Зөвлөл” гэх) байгуулна.
- 3.2. Зөвлөл байгуулах, зөвлөлийн хуралдах дэг, орон тооны бус гишүүдийг томилох, гишүүний эрхээс өөрчлөх, чөлөөлөх харилцааг Харилцаа холбооны зохицуулах хорооны даргын тушаалаар тогтооно.

### **ДӨРӨВ. Гомдол, маргаан шийдвэрлэх**

- 4.1. Иргэн, аж ахуй нэгжийн бичгээр ирүүлсэн гомдлыг Зохицуулах хорооны ажлын алба тус дүрмийн хүрээнд хянан шалгаж гомдол гаргагчид хариуг хүргүүлэх бөгөөд шаардлагатай тохиолдолд энэхүү дүрмийн 3.1-т заасан Зөвлөл эсвэл холбогдох чиг үүрэг бүхий хууль хяналтын байгууллагад шилжүүлнэ.
- 4.2. Өргөн нэвтрүүлгийн үйлчилгээ эрхлэгч нь Зөвлөлийн гаргасан дүгнэлт, шаардлагыг хүлээн зөвшөөрөхгүй бол Зөвлөлд гомдол гаргах эрхтэй.
- 4.3. Зөвлөлийн шийдвэртэй холбоотойгоор үүссэн гомдлыг зөвлөлийн хуралдаанаар шийдвэрлэж, хариуг хүргүүлнэ.
- 4.4. Гомдол гаргагч нь зөвлөлөөс гаргасан эцсийн шийдвэрийг хүлээн зөвшөөрөхгүй тохиолдолд хууль тогтоомжид заасны дагуу харьяалах шүүхэд нэхэмжлэл гаргах эрхтэй.

### **ТАВ. Бусад зүйл**

- 5.1. Харилцаа холбооны зохицуулах хороо нь энэхүү дүрэмд заасан хууль тогтоомж, бодлогын чиглэл болон өргөн нэвтрүүлгийн үйлчилгээний журам, нөхцөл шаардлага, бусад баримт бичигтэй нийцүүлэн нэмэлт, өөрчлөлтийг тухай бүр хийнэ.
- 5.2. Зөвлөлөөс гарсан шийдвэрийг олон нийтэд мэдээлж ажиллана.

*Харилцаа холбооны зохицуулах хорооны  
2021 оны 12 дугаар сарын 17-ны өдрийн  
73 тоот тогтоолын хавсралт*

## **ӨРГӨН НЭВТРҮҮЛГИЙН ҮЙЛЧИЛГЭЭНИЙ ЗАХ ЗЭЭЛД ШУДАРГААР ӨРСӨЛДӨХ НӨХЦӨЛИЙГ БҮРДҮҮЛЭХ, ХЭТ ТӨВЛӨРӨЛ ҮҮСЭХЭЭС СЭРГИЙЛЭХ ЖУРАМ**

### **НЭГ. НИЙТЛЭГ ҮНДЭСЛЭЛ**

- 1.1 Энэхүү журмын зорилго нь Өргөн нэвтрүүлгийн тухай хуулийн 30 дугаар зүйлийн 30.1.2-т заасны дагуу өргөн нэвтрүүлгийн үйлчилгээ эрхлэгчдийн эзэмшлийг олон нийтэд ил тод мэдээлэх, өргөн нэвтрүүлгийн салбарт хараат бус, нээлттэй, ёс зүйтэй байдлыг хангах, өргөн нэвтрүүлгийн үйлчилгээний зах зээлд шударгаар өрсөлдөх нөхцөлийг бүрдүүлэх, зах зээлийн хэт төвлөрөл үүсэхээс сэргийлэх, өргөн нэвтрүүлгийн үйлчилгээ эрхлэхтэй холбоотой онцлог зохицуулалтыг хэрэгжүүлэхэд оршино.
- 1.2 Өргөн нэвтрүүлгийн үйлчилгээ эрхлэх тусгай зөвшөөрөл эзэмшигч хуулийн этгээд (цаашид “тусгай зөвшөөрөл эзэмшигч хуулийн этгээд” гэх) нь энэхүү журмыг дагаж мөрдөнө.
- 1.3 Харилцаа холбооны зохицуулах хороо (цаашид “Зохицуулах хороо” гэх) нь энэхүү журмыг дагаж мөрдөх үйл ажиллагааны удирдлагыг хэрэгжүүлнэ.
- 1.4 Энэхүү журамд Компанийн тухай хууль, Татварын ерөнхий хууль болон бусад хууль тогтоомжид заасан холбогдох зохицуулалтыг хэрэглэнэ.

### **ХОЁР. ӨРГӨН НЭВТРҮҮЛГИЙН ХАРААТ БУС, НЭЭЛТТЭЙ, ЁС ЗҮЙТЭЙ БАЙДЛЫГ ХАНГАХ**

- 2.1 Зохицуулах хороо нь Өргөн нэвтрүүлгийн тухай хуулийн 7 дугаар зүйлийн 7.4-д заасан зарчмыг баримталж, өргөн нэвтрүүлгийн үйлчилгээ эрхлэх тусгай зөвшөөрлийг (цаашид “тусгай зөвшөөрөл” гэх) шударгаар олгох нөхцөлийг бүрдүүлж дараах мэдээллийг өөрийн албан ёсны цахим хуудсаар ил тод мэдээлнэ.



- 2.1.1 Тусгай зөвшөөрлийн хүсэлт гаргагчид тавих шалгуур үзүүлэлт;
- 2.1.2 Тусгай зөвшөөрлийн хүсэлтийг шийдвэрлэх үйл явц (процесс);
- 2.1.3 Тусгай зөвшөөрлийн хүсэлтийг шийдвэрлэсэн тухай тайланг энэхүү журмын хавсралтын дагуу гаргаж, улирал бүрийн сүүлийн сарын дөрөв дэх долоо хоногт;
- 2.1.4 Өргөн нэвтрүүлгийн тухай хуулийн 19 дүгээр зүйлийн 19.5-д заасны дагуу тусгай зөвшөөрлийн эзэмшлийн талаарх мэдээлэл (хуулийн этгээдийн нэр, регистрийн дугаар, үйлчилгээний нэр, тусгай зөвшөөрөл авсан огноо, хувьцаа эзэмшигчийн нэр, харьяалал, эзэмшиж буй хувь хэмжээ, итгэмжлэлгүйгээр төлөөлөх эрх бүхий этгээд);
- 2.1.5 Олон суваг дамжуулах үйлчилгээний үндсэн багцын зохицуулалтын журмын 6.1-д заасан мэдээлэл;
- 2.1.6 Сүлжээ хооронд харилцан холболт хийх, сүлжээнд холбогдох гэрээний ерөнхий нөхцөл, орлого хуваарилах журмын 9.7-д заасан болон сүлжээнд холбогдох техникийн нөхцөл, зааглах цэгийн байршил, төлбөрийн мэдээлэл.
- 2.2 Тусгай зөвшөөрөл эзэмшигч хуулийн этгээд нь хувьцаа эзэмшигч, эцсийн өмчлөгч, нэгдмэл сонирхолтой этгээдээс хараат бус, бие даасан, мэргэжлийн Редакцийн зөвлөлтэй байна.
- 2.3 Тусгай зөвшөөрөл эзэмшигч хуулийн этгээд нь албан ёсны цахим хуудастай байна. Цахим хуудас гэдгийг интернэтийн домэйн нэр ашиглан үүсгэсэн веб хуудсыг ойлгоно.
- 2.4 Тусгай зөвшөөрөл эзэмшигч хуулийн этгээд нь өөрийн албан ёсны цахим хуудсанд дор дурьдагдах мэдээллийг тусгай зөвшөөрөл олгогдсоноос хойш гуч (30) хоногийн дотор, өөрчлөлт орсон тохиолдолд тухай бүр байршуулна.
  - 2.4.1 Өргөн нэвтрүүлгийн тухай хуулийн 19 дүгээр зүйлийн 19.2 дахь заалтын дагуу Зохицуулах хороонд хүргүүлсэн эзэмшлийн талаарх мэдээллээс хувьцаа эзэмшигч иргэн, хуулийн этгээдийн нэр, харьяалал, эзэмшиж буй хувь хэмжээ;

- 2.4.2 Компанийн бүтэц, үйл ажиллагааны удирдлага, зохион байгуулалт, гүйцэтгэх захирал болон нэгжийн удирдлагын мэдээлэл;
  - 2.4.3 Хэрэв Төлөөлөн Удирдах Зөвлөл (цаашид ТУЗ гэх)-тэй бол түүний дарга, гишүүдийн мэдээлэл;
  - 2.4.4 Радио, телевизийн үйлчилгээ эрхлэгчийн хувьд редакцийн зөвлөлийн бүрэлдэхүүн, тэдгээрийн мэдээлэл;
  - 2.4.5 Гомдол ба санал, хүсэлт хүлээн авах утасны дугаар, цахим захидлын болон шуудангийн хаяг;
  - 2.4.6 Үйлчилгээний нөхцөл, хэрэглэгчийн гэрээний загвар, төлбөр тооцох арга зарчим, үнэ тариф;
  - 2.4.7 Хууль тогтоомжид шаардсан бусад мэдээлэл.
- 2.5 Тусгай зөвшөөрөл эзэмшигч хуулийн этгээд нь Өргөн нэвтрүүлгийн тухай хуулийн 19 дүгээр зүйлийн 19.1-ийг баримтлан дор дурьдагдах дотоод эрх зүйн баримт бичгийг өөрийн албан ёсны цахим хуудсанд нээлттэй, ил тод байршуулна.
- 2.5.1 Компанийн дотоод журам;
  - 2.5.2 Байгууллагын ёс зүйн дүрэм;
  - 2.5.3 Гомдол ба санал, хүсэлт хүлээн авах, шийдвэрлэх журам;
  - 2.5.4 Хандивлагч, ивээн тэтгэгч, буцалтгүй тусламж үзүүлэгчтэй харилцах ба хандив, тусламж хүлээн авах нөхцөл;
  - 2.5.5 Радио, телевизийн үйлчилгээ эрхлэгчийн хувьд дараах мэдээллийг:
    - 2.5.5.1 редакцийн бодлого, хөтөлбөрийн дүрэм;
    - 2.5.5.2 сэтгүүлчийн мэргэжлийн ёс зүйн дүрэм;
    - 2.5.5.3 төлбөртэй нэвтрүүлэг бэлтгэж, нэвтрүүлэхэд тавигдах нөхцөл, шаардлага;
    - 2.5.5.4 цахим орчинд мэдээлэл байршуулах, нийтлэх журам;
  - 2.5.6 Олон суваг дамжуулах үйлчилгээ эрхлэгчийн хувьд контент байршуулах, төлбөртэй телевизийг дамжуулахад тавигдах нөхцөл, шаардлага орлого хуваарилах зарчим;
  - 2.5.7 Хууль тогтоомжид заасан бусад.
- 2.6 Тусгай зөвшөөрөл эзэмшигч хуулийн этгээд нь санхүүгийн хараат бус байдлыг хангаж ажиллах бөгөөд энэ нь түүний нягтлан бодох бүртгэл, санхүүгийн тайлан



дах хөрөнгө, өр төлбөрийн харьцаа зохистой байгаа эсэхээр тодорхойлогдоно.

- 2.7 Тусгай зөвшөөрөл эзэмшигч хуулийн этгээд нь санхүүгийн хараат бус, тогтвортой байдал, бизнесийн тасралтгүй байдлыг хангаж ажиллах төлөвлөгөө боловсруулж баталсан байна.
- 2.8 Тусгай зөвшөөрөл эзэмшигч хуулийн этгээд нь тухайн жилийн тайлангийн хугацааны дараах мэдээллийг дараа жилийн нэгдүгээр улирлын дотор өөрийн албан ёсны цахим хуудсанд байршуулна.
  - 2.8.1 Компанийн тухай хуульд заасны дагуу тухайн жилд хийсэн сонирхлын зөрчилтэй хэлцлийн тоо, хэлцэл хийсэн этгээд, хэлцлийн үнийн талаарх мэдээлэл;
  - 2.8.2 Төрийн болон орон нутгийн өмчийн хөрөнгө, шашны байгууллага, гадаад, дотоодын төрийн бус байгууллагын хөрөнгө, зээл, тусламж, хандиваар гүйцэтгэсэн бараа, ажил, үйлчилгээ, мэдээлэл сурталчилгааны санхүүжилтийн мэдээлэл;
  - 2.8.3 Албан ёсны эрхийг нь авсан контент, бүтээл, нэвтрүүлгийн жагсаалт.

## **ГУРАВ. ХЭТ ТӨВЛӨРӨЛ ҮҮСЭХЭЭС СЭРГИЙЛЭХ ҮЙЛ АЖИЛЛАГААНЫ УДИРДЛАГА**

- 3.1 Тусгай зөвшөөрөл эзэмшигч хуулийн этгээд, түүний хувьцаа эзэмшигч, эцсийн өмчлөгч, тэдгээрийн нэгдмэл сонирхолтой этгээд нь өргөн нэвтрүүлгийн үйлчилгээний зах зээлд шударгаар өрсөлдөх нөхцөлийг бүрдүүлэхийн зэрэгцээ өрсөлдөөнийг хязгаарласан аливаа үйлдлээс урьдчилан сэргийлж, хяналт тавьж ажиллана.
- 3.2 Тусгай зөвшөөрөл эзэмшигч хуулийн этгээд нь өргөн нэвтрүүлгийн үйлчилгээний зах зээлд аливаа хэлбэрийн монополь байдал үүсгэхээс сэргийлнэ.
- 3.3 Тусгай зөвшөөрөл эзэмшигч нь нэг хуулийн этгээдэд, эсхүл нэг хуулийн этгээд, түүнтэй нэгдмэл сонирхолтой этгээдэд, эсхүл адилтгах бусад нөхцөлөөр хэт төвлөрөл үүсгэхээс урьдчилан сэргийлнэ.
- 3.4 Зохицуулах хороо нь өргөн нэвтрүүлгийн салбарт хэт төвлөрөл үүсэхээс сэргийлэх үйл ажиллагааны удирдлагыг хуульд нийцүүлэн хэрэгжүүлж, үнэлгээ хийнэ.

- 3.5 Хэт төвлөрөл үүсэх эсэх тухай үнэлгээг хийхдээ тусгай зөвшөөрөл эзэмшигч хуулийн этгээдийн компанийн нэгдэл, нэгдмэл сонирхолтой этгээд, харилцан хамааралтай этгээд, хувьцаа эзэмшигчээс эцсийн өмчлөгчийг харуулсан хэлхээ холбоонд үндэслэх бөгөөд тусгай зөвшөөрлийн тоо, төрөл, чиглэл, үзэлтийн судалгааг харгалзан үзнэ.
- 3.6 Тусгай зөвшөөрөл эзэмшигч хуулийн этгээд нь гаргасан хувьцааных нь тав (5) ба түүнээс дээш хувийг эзэмшдэг хувьцаа эзэмшигч өөрчлөгдөх тохиолдолд өөрчлөлт оруулахаас өмнө Зохицуулах хороонд мэдэгдэж, үнэлгээ хийлгэх үүрэгтэй.
- 3.7 Тусгай зөвшөөрөл эзэмшигч хуулийн этгээд нь энэхүү журмын 3.6-д заасан үнэлгээ хийлгэх хүсэлт, холбогдох мэдээллийн хамт Зохицуулах хороонд ирүүлнэ.
- 3.8 Зохицуулах хорооны ажлын алба нь ажлын арван (10) өдрийн дотор энэ журмын 3.4-т заасан үнэлгээг хийнэ. Нэмэлт мэдээлэл гаргуулах шаардлагатай тохиолдолд хугацааг ажлын тав (5) хүртэл өдрөөр сунгаж болно.
- 3.9 Тусгай зөвшөөрөл эзэмшигч хуулийн этгээд нь энэ журмын 3.4-т заасан үнэлгээг хийлгэж, гаргасан шийдвэр, компанийн дүрмийн баталгаажсан хувийг Өргөн нэвтрүүлгийн тухай хуульд заасан хугацаанд Зохицуулах хороонд бичгээр мэдэгдэж, өөрийн албан ёсны цахим хуудаст байршуулна.
- 3.10 Тусгай зөвшөөрөл эзэмшигчийн харилцан хамааралтай этгээдийг авч үзэхдээ Татварын албаны дор дурьдагдах тайланд тусгагдсан этгээдийг ойлгоно.
  - 3.10.1 Харилцан хамаарал бүхий этгээдүүдийн хооронд хийгдсэн ажил, үйлчилгээ, бараа, гүйлгээний тайлан;
  - 3.10.2 Үнэ шилжилтийн тайлан.
- 3.11 Тусгай зөвшөөрөл эзэмшигч хуулийн этгээд нь Компанийн тухай хуулийн 62 дугаар зүйлийн 62.1.2, 62.1.3 дахь заалтад заасан шийдвэр гаргахын өмнө энэ журмын 3.6, 3.7-г мөрдөнө.
- 3.12 Тусгай зөвшөөрөл эзэмшигч хуулийн этгээд нь тухайн жилийн статистик тайлан, мэдээг дараа жилийн 2 дугаар сарын 20-ны өдрийн дотор, хагас жилийн статистик тайлан, мэдээг тухайн жилийн 8 дугаар сарын 01-ний өдрийн дотор тухайн хугацааны санхүүгийн тайлангийн



хуулбарын хамт Зохицуулах хороонд ирүүлнэ.

- 3.13 Зохицуулах хороо нь жил бүрийн статистик тайлан мэдээ, судалгаанд үндэслэн Өргөн нэвтрүүлгийн тухай хуулийн 30 дугаар зүйлийн 30.1.3-т заасан чиг үүргийг хэрэгжүүлэх ба энэ талаарх мэдээллийг олон нийтэд мэдээлнэ.
- 3.14 Зохицуулах хороо нь энэхүү журмын 3.13-т заасан чиг үүргийг хэрэгжүүлэхдээ Татварын алба, Улсын бүртгэлийн асуудал эрхэлсэн төрийн захиргааны байгууллага, Өрсөлдөөний асуудал хариуцсан төрийн захиргааны байгууллага, Оюуны өмчийн асуудал хариуцсан төрийн захиргааны байгууллага, тусгай зөвшөөрөл эзэмшигчийн харилцагч санхүүгийн байгууллага, Монголын телевизүүдийн холбоо нийтийн эрх зүйн хуулийн этгээд, тусгай зөвшөөрөл эзэмшигч хуулийн этгээд болон шаардлагатай бусад байгууллагаас гаргасан холбогдох судалгаа, мэдээллийг гаргуулан авч болно.
- 3.15 Зохицуулах хороо нь энэхүү журмын 3.13-т заасныг хэрэгжүүлэхтэй холбоотой судалгааг өргөн нэвтрүүлгийн үйлчилгээ эрхлэх тусгай зөвшөөрөл эзэмшигчээс хараат бус хөндлөнгийн хуулийн этгээдээр хийлгэж болно.

## **ДӨРӨВ. БУСАД**

- 4.1 Тусгай зөвшөөрөл эзэмшигч хуулийн этгээд нь энэхүү журмын 2.4, 2.5, 2.8-д заасан мэдээллийн үнэн зөвийг хариуцах бөгөөд хяналт тавьж, хэрэгжүүлнэ.
- 4.2 Энэхүү журамтай холбогдон гарсан маргааныг Монгол Улсын хууль тогтоомжийн дагуу шийдвэрлэнэ.
- 4.3 Энэхүү журмыг зөрчсөн хүн, хуулийн этгээд нь Монгол Улсын хууль тогтоомжид заасан хариуцлагыг хүлээнэ.
- 4.4 Зохицуулах хороо нь энэхүү журамд заасан хууль тогтоомж, журам болон бодлогын чиглэл, Зохицуулах хорооноос баталсан бусад журам, нөхцөл шаардлага, баримт бичигтэй нийцүүлэн нэмэлт, өөрчлөлтийг хийнэ.

*“Өргөн нэвтрүүлгийн үйлчилгээний зах зээлд шударгаар өрсөлдөх нөхцөлийг бүрдүүлэх, хэт төвлөрөл үүсэхээс сэргийлэх журам”-ын хавсралт*

**ТУСГАЙ ЗӨВШӨӨРЛИЙН ХҮСЭЛТ БА ӨРГӨН НЭВТРҮҮЛГИЙН ҮЙЛЧИЛГЭЭ ЭРХЛЭХ ТУСГАЙ ЗӨВШӨӨРӨЛ ОЛГОСОН ТУХАЙ ТАЙЛАН**

Хамаарах хугацаа

20\_\_ оны \_\_ улирал

Мэдээлсэн огноо

20\_\_ оны \_\_ сарын \_\_ өдөр

| д/д | Тайлант хугацаанд тусгай зөвшөөрлийн хүсэлт гаргасан хуулийн этгээдийн нэр/хуулийн этгээдийн регистрийн дугаар | Өмнө нь тусгай зөвшөөрөл эзэмшиж байсан бол тэдгээр зөвшөөрлийн нэрс, олгогдсон огноо | Хүсэлт гаргасан тусгай зөвшөөрлийн төрөл<br>Хүсэлт гаргасан огноо | Тусгай зөвшөөрөл олгох эсэх тухай шийдвэр гаргасан огноо | Тусгай зөвшөөрөл олгогдоогүй бол энэ тухай үндэслэл |
|-----|--|---|---|--|---|
|     |  |   |   |  |   |
|     |  |   |   |  |   |
|     |  |   |   |  |   |





**ТУСГАЙ ЗӨВШӨӨРЛИЙН ХҮСЭЛТ БА ӨРГӨН НЭВТРҮҮЛГИЙН  
ҮЙЛЧИЛГЭЭ ЭРХЛЭХ ТУСГАЙ ЗӨВШӨӨРӨЛ  
ЭЗЭМШИГЧИЙН МЭДЭЭНИЙ НЭГТГЭЛ**

| ДД   | Олгох тусгай зөвшөөрлийн нэрс | Тайлант хугацаанд ирсэн тусгай зөвшөөрлийн хүсэлтийн тоо | ҮҮНЭЭС    |            | Хугацааны эцэст тухайн тусгай зөвшөөрлийн эзэмшигчдийн нийт тоо |
|------|-------------------------------|--|-----------|------------|---|
|      |                               |  | олгогдсон | таггалзсан |   |
|      |                               |  |           |            |   |
|      |                               |  |           |            |   |
| Нийт |                               |  |           |            |   |

*Харилцаа холбооны зохицуулах хорооны  
2021 оны 5 дугаар сарын 14-ний өдрийн  
33 тоот тогтоолын хавсралт*

**СҮЛЖЭЭ ХООРОНД ХАРИЛЦАН ХОЛБОЛТ ХИЙХ,  
СҮЛЖЭЭНД ХОЛБОГДОХ ГЭРЭЭНИЙ ЕРӨНХИЙ НӨХЦӨЛ,  
ОРЛОГО ХУВААРИЛАХ ЖУРАМ**

**НЭГ. НИЙТЛЭГ ҮНДЭСЛЭЛ**

- 1.1. Харилцаа холбооны үйлчлэгч нь сүлжээ хооронд харилцан холболт хийх, сүлжээнд холбогдох, зааглах цэгийг тогтоохдоо Дэлхийн худалдааны байгууллагаас гаргасан Зохицуулалтын зарчмууд, Монгол Улсын Харилцаа холбооны тухай хууль, Аж ахуйн үйл ажиллагааны тусгай зөвшөөрлийн тухай хууль, Өрсөлдөөний тухай хууль, Төрөөс мэдээлэл, харилцаа холбооны хөгжлийн талаар баримтлах бодлого, мэдээлэл, холбооны сүлжээний зохицуулалтын баримт бичиг, эдгээрт нийцүүлэн гаргасан бусад дүрэм, журам болон энэхүү журмыг мөрдлөг болгоно.
- 1.2. Энэхүү журмаар харилцаа холбооны сүлжээ хооронд харилцан холболт хийх, сүлжээнд холбогдох, гэрээний нөхцөл тогтоох, сүлжээ хоорондын харилцан холболтын төлбөр, сүлжээнд холбогдох төлбөр, сүлжээ хооронд харилцан холболтын орлого хуваарилах, зааглах цэг тогтоохтой холбоотой дараах төрлийн харилцааг зохицуулна. Үүнд:
  - 1.2.1. Цахилгаан холбооны үйлчлэгчдийн сүлжээ хооронд харилцан холболт хийх;
  - 1.2.2. Цахилгаан холбооны үйлчлэгчийн сүлжээнд холбогдох;
  - 1.2.3. Интернетийн бөөний үйлчлэгчийн сүлжээнд холбогдох;
  - 1.2.4. Интернетийн дотоод харилцан холболтын төвд холбогдох;
  - 1.2.5. Олон суваг дамжуулах үйлчлэгчийн сүлжээнд холбогдох;
  - 1.2.6. Радио, телевизийн газрын сүлжээний үйлчлэгчийн сүлжээнд холбогдох.



- 1.3. Энэхүү журмын хавсралтууд нь журмын салшгүй хэсэг болно.
- 1.4. Шуудангийн болон дугаартайгаа шилжих үйлчилгээг нэвтрүүлэхтэй холбоотой сүлжээ хооронд харилцан холболт хийх, сүлжээнд холбогдох харилцаа нь тусдаа журмаар зохицуулагдана.

## ХОЁР. ЕРӨНХИЙ НӨХЦӨЛ

- 2.1. Харилцаа холбооны үйлчлэгч нь сүлжээ хооронд харилцан холболт хийх болон сүлжээнд холбогдох эрхтэй байна.
- 2.2. Харилцаа холбооны үйлчлэгч нь сүлжээнд харилцан холболт хийх гэрээний нөхцөлийг хангасан харилцаа холбооны үйлчлэгчид өөрийн сүлжээнд харилцан холболт хийх боломжийг бүрдүүлнэ.
- 2.3. Харилцаа холбооны үйлчлэгч нь өөрийн сүлжээнд харилцан холболт хийх гэрээний нөхцөлийг (RIO[1]) боловсруулан Зохицуулах хороогоор хянуулан баталж, өөрийн веб хуудсанд байршуулах бөгөөд сүлжээнд харилцан холболт хийх гэрээний нөхцөлд дараах мэдээллийг заавал тусгасан байна. Үүнд:
  - 2.3.1. Тухайн сүлжээнд харилцан холболт хийх технологийн стандарт, горим, нөхцөл шаардлага;
  - 2.3.2 Зааглах цэгийн байршил;
  - 2.3.3 Сүлжээнд харилцан холболт хийх төлбөр тооцооны мэдээлэл;
  - 2.3.4 Гэрээ хийх үйл ажиллагааны нарийвчилсан мэдээлэл;
  - 2.3.5 Гэрээний загвар.
- 2.4. Харилцаа холбооны үйлчлэгч нь сүлжээнд холбогдох гэрээний нөхцөлийг хангасан харилцаа холбооны үйлчлэгчид өөрийн сүлжээнд холбогдох боломжийг бүрдүүлнэ.
- 2.5. Харилцаа холбооны үйлчлэгч нь өөрийн сүлжээнд холбогдох гэрээний нөхцөлийг (RAO[2]) боловсруулан Зохицуулах хороогоор хянуулан баталж өөрийн веб хуудсанд байршуулах бөгөөд дараах мэдээллийг тусгасан байна. Үүнд:
  - 2.5.1. Тухайн сүлжээнд холбогдох технологийн стандарт, горим, нөхцөл шаардлага;
  - 2.5.2. Зааглах цэгийн байршил;

- 2.5.3. Сүлжээнд холбогдох төлбөр тооцооны мэдээлэл;
- 2.5.4. Гэрээ хийх үйл ажиллагааны нарийвчилсан мэдээлэл;
- 2.5.5. Гэрээний загвар.
- 2.6. Харилцаа холбооны үйлчлэгч нь сүлжээ хооронд харилцан холболт хийх болон сүлжээнд холбогдоход ямар нэгэн ялгаваргүй буюу ижил нөхцөлөөр хандах, ил тод, харилцан ашигтай байх зарчмыг баримтална.
- 2.7. Харилцаа холбооны үйлчлэгч нь сүлжээ хооронд харилцан холболт хийх болон сүлжээнд холбогдоход нээлттэй сүлжээний стандартыг хангах зарчмыг баримтална.
- 2.8. Дотоодын хэрэглээний холбооны сүлжээг /PBX г.м/ харилцаа холбооны үйлчлэгчийн сүлжээнд холбохдоо аль нэг харилцаа холбооны үйлчлэгчийн сүлжээгээр дамжин холбох бөгөөд тухайн харилцаа холбооны үйлчлэгчийн сүлжээний дугаарыг ашиглана. Дотоодын хэрэглээний холбооны сүлжээг ашиг олох зорилгоор бусдад ашиглуулахыг хориглоно[3].
- 2.9. Харилцаа холбооны үйлчлэгч нь сүлжээ хооронд харилцан холболт хийх болон сүлжээнд холбогдох гэрээ байгуулах, орлого хуваарилах зарчим, төлбөрийн хэмжээг тогтоохдоо бизнесийн аливаа алдагдлыг нөхөх зорилго агуулахгүй.
- 2.10. Харилцаа холбооны үйлчлэгч нь өөрийн сүлжээний найдвартай байдлыг хангаж, гадны халдлагаас хамгаалах, урьдчилан сэргийлэх арга хэмжээг авч ажиллах ба уг шаардлагыг хангаагүйн улмаас сүлжээ хооронд харилцан холболт хийсэн эсхүл сүлжээнд нь холбогдсон харилцаа холбооны үйлчлэгчид үүссэн хохирлыг хариуцна.
- 2.11. Харилцаа холбооны үйлчлэгч нь сүлжээ хоорондын харилцан холболтыг салгах, хязгаарлалт хийхдээ Зохицуулах хороонд 72 цагийн өмнө, өөрийн сүлжээний хэрэглэгчид болон харилцан холбогдогч талд 48 цагийн өмнө урьдчилан мэдэгдэнэ.
- 2.12. Харилцаа холбооны үйлчлэгч нь энэхүү журам, холбогдох тусгай зөвшөөрлийн гэрээний дагуу сүлжээ хоорондын харилцан холболт болон сүлжээнд холбогдох талаарх шаардлагатай мэдээллийг тухай бүр Зохицуулах хороонд ирүүлж, тус хороог судалгаа хийх боломжоор хангана.



## **ГУРАВ. СҮЛЖЭЭ ХООРОНД ХАРИЛЦАН ХОЛБОЛТ ХИЙХ БОЛОН СҮЛЖЭЭНД ХОЛБОГДОХ ХҮСЭЛТ ГАРГАХ, ХҮЛЭЭН АВАХ, ХАРИУГ ӨГӨХ**

- 3.1. Харилцаа холбооны үйлчлэгч нь сүлжээ хооронд харилцан холболт хийх болон сүлжээнд холбогдох хүсэлтийг харилцаа холбооны үйлчлэгчид бичгээр гаргана.
- 3.2. Харилцаа холбооны үйлчлэгч нь уг хүсэлтийг хүлээн авч өөрийн сүлжээний техникийн боломж, гэрээний нөхцөлийг хангаж буй эсэхийг нягталж, өөрийн сүлжээнд холбогдох болон сүлжээ хооронд харилцан холболт хийх боломжтой эсэх талаар судалж, ажлын 10 хоногийн дотор хариуг хүсэлт гаргасан талд бичгээр мэдэгдэнэ.
- 3.3. Харилцаа холбооны үйлчлэгч нь техникийн нөхцөл гаргах боломжгүй бол хүсэлт гаргагч талд тухайн нөхцөлийг бүрдүүлэх боломжтой болох хугацааг тодорхой дурдсан холбогдох тайлбарыг хүргүүлэх ба хувийг Зохицуулах хороонд ирүүлнэ.

## **ДӨРӨВ. ТЕХНИКИЙН НӨХЦӨЛ**

- 4.1. Харилцаа холбооны үйлчлэгч нь техникийн боломжийг харгалзан өөрийн сүлжээнд бусад сүлжээг саадгүй холбох нөхцөлийг хангана.
- 4.2. Харилцаа холбооны үйлчлэгч нь Харилцаа холбооны тухай хуулийн 15.1.3-т заасан хугацаанд үйл ажиллагаа эхлүүлээгүй бол тусгай зөвшөөрөл нь хүчингүй болох ба бусад сүлжээнд холбогдох болон сүлжээ хооронд харилцан холболт хийх техникийн нөхцөл нь мөн адил хүчингүй болно.
- 4.3. Харилцаа холбооны үйлчлэгч нь техникийн нөхцөл авснаас хойш 3 сарын дотор холболтоо хийж үйлчилгээгээ эхлэхгүй бол тухайн техникийн нөхцөл хүчингүй болно.
- 4.4. Харилцаа холбооны тухай хуулийн 12 дугаар зүйлийн 12.3 дахь хэсэгт заасны дагуу бүртгэл хийлгэсэн иргэн, хуулийн этгээд нь бүртгэлийн гэрчилгээ авснаас хойш 3 сарын дотор холболтоо хийж эхлээгүй бол техникийн нөхцөл хүчингүй болно.
- 4.5. Сүлжээнд холбогдох болон сүлжээ хооронд харилцан холболт хийх горимд нөлөөлөхүйц технологийн

шинэчлэлийг аль нэг тал нь санаачлан хийх бол 3 сараас доошгүй хугацааны өмнө өөрчлөлт хийх талаарх мэдээлэл, үндэслэл, шаардагдах техникийн нөхцөлийг бусад харилцаа холбооны үйлчлэгчдэд мэдэгдэн тохиролцох ба энэ талаар Зохицуулах хороонд мэдэгдэнэ.

- 4.6. Зохицуулах хорооноос техникийн нөхцөл тодорхойлохтой холбоотой холбогдох хэмжилт, шалгалт зохион байгуулж болно.

#### **ТАВ. ЗААГЛАХ ЦЭГ ТОГТООХ НӨХЦӨЛ**

- 5.1. Сүлжээнд холбогдох болон сүлжээ хоорондын харилцан холболтын зааглах цэгийг Харилцаа холбооны тухай хуулийн 3.1.7, 22.3 заалтын дагуу Зохицуулах хороо энэхүү журмыг баримтлан Хавсралт 1-д заасны дагуу тодорхойлно.
- 5.2. Харилцаа холбооны үйлчлэгч нь сүлжээ хоорондын харилцан холболтын зааглах цэг болон сүлжээнд нь холбогдох зааглах цэгийн байршлыг энэхүү журмын Хавсралт 1-д заасны дагуу тодорхойлж, өөрийн сүлжээний “Сүлжээ хооронд харилцан холболт хийх гэрээний нөхцөл” болон “Сүлжээнд холбогдох гэрээний нөхцөл”-д тусгах бөгөөд хүсэлт гаргагч талд техникийн нөхцөл, сүлжээнд холбогдох болон сүлжээ хоорондын харилцан холболт хийх гэрээний төсөлд зааглах цэгийг нарийвчлан тогтоосон байна.
- 5.3. Харилцаа холбооны үйлчлэгч нь 5.1-т заасны дагуу Зохицуулах хорооноос тогтоосон зааглах цэгт сүлжээ хооронд харилцан холболт хийх болон сүлжээнд холбогдох үйлчилгээг үзүүлнэ.
- 5.4. Хэрэв сүлжээ хооронд харилцан холболт хийх, сүлжээнд холбогдох хүсэлт гаргагч нь энэхүү журмын Хавсралт 1-д зааснаас өөр байршилд сүлжээнд холбогдох болон сүлжээ хоорондын харилцан холболтын зааглах цэг тогтоолгохоор хүсэлт гаргавал харилцаа холбооны үйлчлэгч нь хүсэлтийн дагуу техникийн нөхцөлийн боломж байгаа эсэхийг тодорхойлж, дүгнэлтийг Зохицуулах хороонд ирүүлнэ.
- 5.5. Харилцаа холбооны үйлчлэгч нь сүлжээнд холбогдох болон сүлжээ хоорондын харилцан холболтын зааглах



цэгээр тусгаарлан холбогдох хэмжилт, шалгалт хийх техникийн боломж, нөхцөлийг бүрдүүлж, хангана.

## **ЗУРГАА. МЭДЭЭЛЭЛ ИРҮҮЛЭХ, СОЛИЛЦОХ**

- 6.1. Зохицуулах хороо нь харилцаа холбооны үйлчлэгчээс тусгай зөвшөөрлийн гэрээ болон энэхүү журмын хүрээнд сүлжээ хооронд харилцан холболт хийх, сүлжээнд холбогдох гэрээний хүрээнд мэдээ, мэдээлэл гаргуулах эрхтэй.
- 6.2. Харилцаа холбооны үйлчлэгч нь энэхүү журмын 2.3, 2.5-д зааснаас бусад сүлжээнд холбогдох болон сүлжээ хоорондын харилцан холболтын талаарх бизнесийн нууцад хамаарахгүй мэдээллийг албан ёсоор хүсэлт гаргасан өдрөөс хойш ажлын 10 хоногийн дотор хүсэлт гаргасан талд гаргаж өгөх үүрэгтэй.
- 6.3. Сүлжээнд холбогдох болон сүлжээ хоорондын харилцан холболтын талаар шаардлагатай мэдээллийг нууц гэж үзвэл Харилцаа холбооны үйлчлэгч нь зөвхөн Зохицуулах хороонд гаргаж өгөх ба Зохицуулах хороо нууцлалыг хадгалах үүрэгтэй.
- 6.4. Харилцаа холбооны үйлчлэгч нь энэхүү журмын дагуу бусад харилцаа холбооны үйлчлэгчээс авсан мэдээллийг өрсөлдөөний эсрэг ашиглахыг хориглоно.

## **ДОЛОО. ҮЙЛЧИЛГЭЭНИЙ ЧАНАР, АШИГЛАЛТ ҮЙЛЧИЛГЭЭ**

- 7.1. Талууд сүлжээ хоорондын харилцан холболтын болон сүлжээнд холбогдох зааглах цэгээс 2 тийш тус тусын сүлжээний ашиглалт үйлчилгээг хариуцна.
- 7.2. Харилцаа холбооны үйлчлэгч нь сүлжээ хооронд харилцан холболт хийх болон сүлжээнд холбогдох гэрээгээр үзүүлж буй үйлчилгээний чанарын шаардлагыг энэхүү журмын 7.1-д заасны дагуу зааглах цэгээс 2 тийш тус тусын сүлжээний хувьд хангаж ажиллах үүрэг хүлээнэ.
- 7.3. Сүлжээ хооронд харилцан холболт хийх болон сүлжээнд холбогдох аливаа туршилт, урьдчилан сэргийлэх хэмжилт, шалгалт, гэмтэл саатлын үед ажиллах горим, хугацааг талууд урьдчилж харилцан тохиролцон тогтоох ба үйл ажиллагаандаа мөрдөн ажиллана.

## **НАЙМ. СҮЛЖЭЭ ХООРОНД ХАРИЛЦАН ХОЛБОЛТ ХИЙХ ҮЙЛЧИЛГЭЭНИЙ ОРЛОГО ХУВААРИЛАХ, СҮЛЖЭЭНД ХОЛБОГДОХ ТӨЛБӨР**

- 8.1. Харилцаа холбооны үйлчлэгч нь сүлжээ хооронд харилцан холболт хийх болон сүлжээнд холбогдох үйлчилгээний өртгийг тооцохдоо Харилцаа холбооны тухай хуулийн 9 дүгээр зүйлийн 9.1.5 дах хэсэгт заасан харилцаа холбооны үйлчилгээний тариф тогтоох аргачлал, ОУЦХБ-аас гаргасан зөвлөмж, аргачлал загвар, нягтлан бодох бүртгэлийн хуулийн хүрээнд хөтөлсөн зардлын бүртгэлийг үндэслэнэ.
- 8.2. Зохицуулах хороо өөрөөр тогтоогоогүй бол сүлжээ хооронд харилцан холболт хийх болон сүлжээнд холбогдох талуудад ногдож буй төлбөрийн хэсэг бүр нь сүлжээний төрөл ба онцлогоос үл шалтгаалан өртгөө нөхсөн байна.
- 8.3. Сүлжээ хооронд харилцан холболт хийх болон сүлжээнд холбогдох гэрээний нөхцөлд тусгагдах сүлжээ хооронд харилцан холболт хийх, сүлжээнд холбогдох төлбөр болон сүлжээ хооронд харилцан холболт хийх үйлчилгээний орлого хуваарилах зарчмыг дараах байдлаар тогтооно. Үүнд:
  - 8.3.1. Сүлжээ хооронд харилцан холболт хийх гэрээнд оролцогч талууд нь сүлжээ хооронд харилцан холболт хийх гэрээний төсөлд тусгах сүлжээ хооронд харилцан холболт хийх төлбөр болон сүлжээ хоорондын харилцан холболтын орлого хуваарилах зарчмын тухай харилцан тохиролцсон эцсийн саналыг, тохиролцоонд хүрээгүй бол тус тусын саналыг, үндэслэлийн хамт гэрээг шинээр болон шинэчлэн байгуулахаас ажлын 21 хоногийн өмнө Зохицуулах хороонд ирүүлнэ.
  - 8.3.2. Харилцаа холбооны үйлчлэгч нь сүлжээнд холбогдох гэрээний төсөлд тусгах сүлжээнд холбогдох төлбөрийн тухай харилцан тохиролцсон эцсийн саналыг, тохиолцоогүй бол тус тусын саналыг, үндэслэлийн хамт гэрээг шинээр болон шинэчлэн байгуулахаас ажлын 21 хоногийн өмнө Зохицуулах хороонд ирүүлнэ.





- 8.3.3. Зохицуулах хороо нь энэхүү журмын 8.3.1, 8.3.2-т заасны дагуу ирүүлсэн саналыг тооцооны үндэслэл болон тухайн салбарт төрөөс баримтлах бодлого, чиглэл, шударга өрсөлдөөний нөхцөлийг бүрдүүлэх зорилгын хүрээнд хянаж, үндэслэлтэй гэж үзвэл зөвшөөрсөн тухай шийдвэрийг, хэрэв үндэслэлгүй гэж үзвэл ирүүлсэн саналаа дахин хянан үзэх тухай мэдэгдлийг, дүгнэлтийн хамт санал хүлээж авснаас хойш ажлын 10 хоногийн дотор гэрээнд оролцогч талуудад хүргүүлнэ.
- 8.3.4. Сүлжээнд холбогдох болон сүлжээ хооронд харилцан холболт хийх гэрээнд оролцогч талууд нь Зохицуулах хорооны дахин хянаж үзэх тухай мэдэгдэл, дүгнэлтийг хүлээн авснаас хойш ажлын 5 хоногийн дотор шинэчилсэн саналаа үндэслэлийн хамт ирүүлнэ.
- 8.3.5. Энэхүү журмын 8.3.4-т заасны дагуу саналаа ирүүлээгүй эсвэл ирүүлсэн санал нь уг журмын 8.3.3-т заасан хүрээнд хүлээн авах боломжгүй тохиолдолд Зохицуулах хороо нь сүлжээнд холбогдох болон сүлжээ хооронд харилцан холболт хийх гэрээнд тусгах сүлжээнд холбогдох төлбөр, сүлжээ хоорондын харилцан холболтын төлбөр болон орлого хуваарилах зарчмыг шууд тогтоож, шийдвэрийг гэрээнд оролцогч талуудад хүргүүлнэ.
- 8.3.6. Энэхүү журмын 8.3.5-т заасан нөхцөл үүссэн тохиолдолд харилцаа холбооны үйлчлэгч нь сүлжээний төрөл болон онцлогоос үл хамааран гэрээнд тусган мөрдөх сүлжээнд холбогдох төлбөр, сүлжээ хоорондын харилцан холболтын төлбөр болон орлого хуваарилах зарчмыг Зохицуулах хорооны шийдвэрийн дагуу гэрээнд тусгаж, сүлжээнд холбогдох болон сүлжээ хооронд харилцан холболт хийх гэрээг байгуулах үүрэгтэй.
- 8.3.7. Зохицуулах хорооноос харилцаа холбооны үйлчлэгчийн сүлжээнд холбогдох болон сүлжээ хооронд харилцан холболт хийх гэрээ байгуулагдахаас өмнө болон гэрээний үргэлжлэх хугацааны дундуур сүлжээнд холбогдох төлбөр,

сүлжээ хоорондын харилцан холболтын төлбөр, орлого хуваарилах зарчмын талаар шийдвэр гаргасан тохиолдолд Харилцаа холбооны үйлчлэгч нь шийдвэрийг гэрээнд шууд тусган дагаж мөрдөх үүрэгтэй.

## **ЕС. СҮЛЖЭЭНД ХОЛБОГДОХ БОЛОН СҮЛЖЭЭ ХООРОНД ХАРИЛЦАН ХОЛБОЛТ ХИЙХ ГЭРЭЭ**

- 9.1. Харилцаа холбооны үйлчлэгч нь сүлжээ хооронд харилцан холболт хийх гэрээг энэхүү журмын Хавсралт 2-т заасан загварын дагуу зөвхөн бичгээр, Монгол хэлээр байгуулна.
- 9.2. Сүлжээ хооронд харилцан холболт хийх гэрээнд талууд гарын үсэг зурсан өдрөөс хойш ажлын 10 хоногийн дотор уг гэрээ болон түүний хавсралт, холбогдох баримт бичгийн хамт Зохицуулах хороонд бүртгүүлэх ба уг гэрээнд орсон нэмэлт өөрчлөлт бүрийг тухай бүр бүртгүүлнэ.
- 9.3. Харилцаа холбооны үйлчлэгч нь сүлжээнд холбогдох гэрээг энэхүү журмын дагуу зөвхөн бичгээр, Монгол хэлээр байгуулна.
- 9.4. Сүлжээнд холбогдох гэрээнд талууд гарын үсэг зурсан өдрөөс хойш ажлын 10 хоногийн дотор уг гэрээ болон түүний хавсралт, холбогдох баримт бичгийн хамт Зохицуулах хороонд бүртгүүлэх ба уг гэрээнд орсон нэмэлт өөрчлөлт бүрийг тухай бүр бүртгүүлнэ.
- 9.5. Зохицуулах хороо нь энэхүү журмын дагуу байгуулаагүй сүлжээнд холбогдох болон сүлжээ хооронд харилцан холболт хийх гэрээг бүртгэхээс татгалзах эрхтэй бөгөөд харилцаа холбооны үйлчлэгч нь уг гэрээг энэхүү журамд нийцүүлэн байгуулж, дахин бүртгүүлэхээр хандана.
- 9.6. Харилцаа холбооны үйлчлэгч нь гэрээг байгуулахаас өмнө Зохицуулах хороонд хандаж, гэрээний төслийг хянуулах болон холбогдох заавар зөвлөмжийг авч болно.
- 9.7. Зохицуулах хороо бүртгүүлсэн гэрээний нэгдсэн санг бүрдүүлж ажиллах бөгөөд мэдээллийг олон нийтэд нээлттэй мэдээллэнэ.



## АРАВ. МАРГААН ШИЙДВЭРЛЭХ

- 10.1. Сүлжээнд холбогдох болон сүлжээ хооронд харилцан холболт хийх гэрээний нөхцөл, зааглах цэг, төлбөр, энэхүү журам болон гэрээг зөрчсөн, өрсөлдөөний эсрэг үйлдэл гаргасан зэрэг маргаантай асуудлыг маргалдагч талууд шат шатандаа шийдвэрлэхийг зорих бөгөөд шийдвэрлэж чадахгүй тохиолдолд Харилцаа холбооны тухай хуулийн 31.2 заалтын дагуу Зохицуулах хороо бүрэн эрхийнхээ хүрээнд шийдвэрлэнэ.
- 10.2. Энэхүү журмын 9.2, 9.4 дэх заалтын дагуу бүртгүүлээгүй гэрээтэй холбоотой үүссэн маргааныг Зохицуулах хороо шийдвэрлэхгүй.
- 10.3. Маргаантай асуудлыг шийдвэрлэхдээ Зохицуулах хороо дараах аргуудыг хэрэглэж болно. Үүнд:
  - 10.3.1. Маргаантай асуудлыг судлахын тулд шаардлагатай мэдээллийг талуудаас авах;
  - 10.3.2. Авсан мэдээллийг судлах, дүн шинжилгээ хийх, баримт гаргаж тавих;
  - 10.3.3. Талуудын тайлбар, саналыг сонсох, шаардлагатай гэж үзвэл олон нийтийн санал авах;
  - 10.3.4. Шаардлагатай бол хэмжилт, шалгалтыг хийх, баримт гаргаж тавих;
  - 10.3.5. Ижил төстэй байгууллагууд болон олон улсын туршлагыг судлан харьцуулалт хийх;
  - 10.3.6. Маргаантай асуудлын талаар тус хорооны холбогдох мэргэжилтний судалгаа, дүгнэлтэд үндэслэх;
  - 10.3.7. Тухайн чиглэлээр мэргэшсэн мэргэжилтнүүд, хуульчид, эдийн засагчид, эрдэмтэд зэргээс бүрдсэн тусгай ажлын хэсэг гарган ажиллуулах;
  - 10.3.8. Маргалдагч талуудын төлөөллөөс бүрдсэн ажлын хэсгийг санаачлан байгуулж, тухайн асуудлаар санал солилцуулан нэгдсэн шийдвэрт хүргэхэд чиглэсэн ажлыг зохион байгуулах
- 10.4. Зохицуулах хороо нь маргаантай асуудлаар мэргэжлийн дүгнэлт гаргах, санал зөвлөмж өгөх, гэрээг дахин авч үзэх тухай хугацаатай үүрэг даалгавар өгөх, маргааныг шийдвэрлэж болох хувилбаруудыг санал болгох зэргээр тодорхой шийдвэрийг гаргана.

- 10.5. Зохицуулах хороо нь маргаантай асуудлаар гаргах шийдвэрийн талаар талуудад урьдчилан талуудад танилцуулж, саналыг нь авах, нээлттэй хуралдаанаар хэлэлцэж шийдвэрлэх замаар ил тод зарчмыг баримтална.
- 10.6. Зохицуулах хороо нь маргаантай асуудлаар тухайн нөхцөл байдалд тохируулан үл ялгаварлах, шударга, өрсөлдөөнийг дэмжсэн шийдвэр гаргана.
- 10.7. Маргалдагч талууд Зохицуулах хорооноос гаргасан шийдвэрийг хүлээж авахыг эрмэлзэх бөгөөд уг шийдвэрийг хүлээн зөвшөөрөхгүй бол шүүхэд хандаж болно.

#### **АРВАН НЭГ. ХАРИУЦЛАГА ТООЦОХ**

- 11.1. Энэхүү журмыг зөрчсөн тохиолдолд Зохицуулах хороо нь холбогдох хууль, тогтоомжийн дагуу шийдвэрлэнэ.

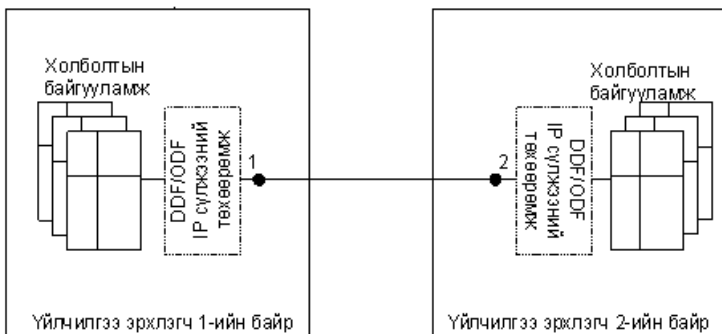
– о О о –



*“Сүлжээ хооронд харилцан холболт хийх,  
сүлжээнд холбогдох гэрээний ерөнхий  
нөхцөл, орлого хуваарилах журам”-ын  
Хавсралт 1*

### НЭГ. Цахилгаан холбооны сүлжээ хоорондын зааглах цэг

1. Цахилгаан холбооны үйлчлэгчдийн сүлжээ хоорондын харилцан холболтын зааглах цэг нь дараах байршлуудад байна:
  - 1.1 Аль нэг үйлчлэгчийн холбох шугамын хуваарилах зогсвор /DDF/
  - 1.2 Аль нэг үйлчлэгчийн оптик хуваарилах зогсвор / ODF/
  - 1.3 Аль нэг үйлчлэгчийн IP сүлжээний төхөөрөмж / Firewall, Switch гэх мэт/



*Зураг 1. Цахилгаан холбооны сүлжээ хоорондын харилцан холболтын зааглах цэгийн байршил*

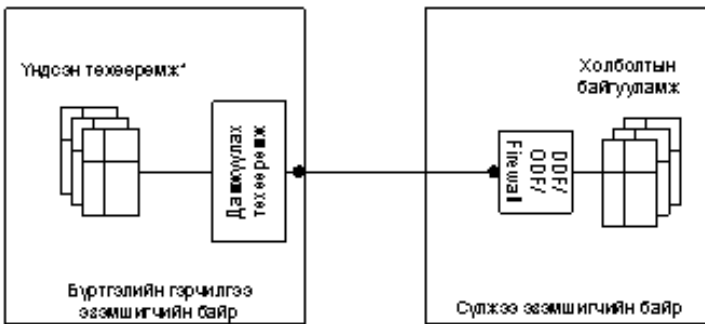
### ХОЁР. цахилгаан холбооны сүлжээнд холбогдох зааглах цэг

- 2.1. Харилцаа холбооны үйлчлэгчийн цахилгаан холбооны сүлжээнд холбогдох зааглах цэг нь дамжуулах орчны төрлөөс хамааран дараах байршлуудад байна. Үүнд:
  - 2.1.1 Сүлжээ эзэмшигчийн холбох шугамын хуваарилах зогсвор /DDF/
  - 2.1.2 Сүлжээ эзэмшигчийн оптик хуваарилах зогсвор / ODF/

2.1.3 Сүлжээ эзэмшигчийн IP сүлжээний төхөөрөмж / Firewall, Switch гэх мэт/

2.2. Харилцаа холбооны үйлчлэгчийн дамжуулах төхөөрөмж /Дамжуулах төхөөрөмж гэдэг нь харилцаа холбооны үйлчлэгчийн үндсэн төхөөрөмжийн гаралтын дохиог дамжуулах орчны дохионд, дамжуулах орчны дохиог үндсэн төхөөрөмжийн оролтын дохионд хувиргах зориулалт бүхий төхөөрөмж байна/

2.2.1.Холбох шугам болон IP холболт ашиглан цахилгаан холбооны сүлжээнд холбогдох үед зааглах цэг нь дараах байршлуудад байна:



Зураг 2. Холбох шугам болон IP холболт ашиглан цахилгаан холбооны сүлжээнд холбогдох үеийн зааглах цэгийн байршил

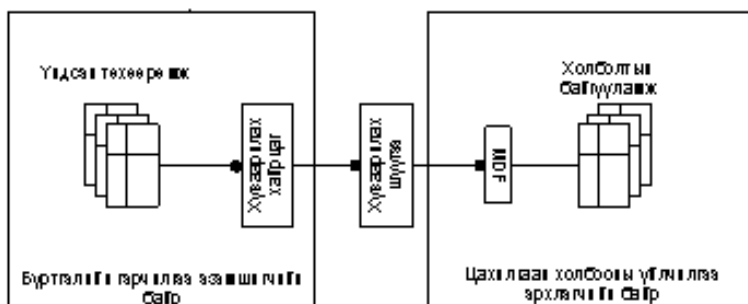
/Үндсэн төхөөрөмж нь бүртгэлийн гэрчилгээ эзэмшигчийн үзүүлж байгаа үйлчилгээний техникийн шийдлээс хамааран сервер, компьютер, телефон аппарат болон бусад техник хэрэгсэл, тэдгээрийн бүрдэл байна/

2.2.2.Хэрэглэгчийн шугам ашиглан цахилгаан холбооны сүлжээнд холбогдох үед сүлжээний зааглах цэг нь дараах байршлуудад байна. Үүнд:

2.2.2.1.Хуваарилах хайрцаг

2.2.2.2.Хуваарилах шүүгээ

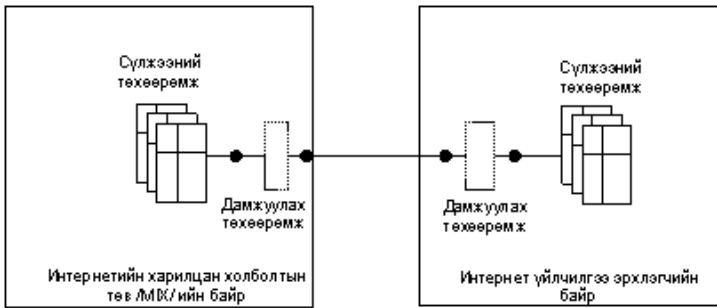
2.2.2.3.Ерөнхий хуваарилах зогсвор /MDF/



Зураг 3. Хэрэглэгчийн шугам ашиглан цахилгаан холбооны сүлжээнд холбогдох үеийн зааглах цэгийн байршил

### ГУРАВ. Интернетийн үйлчлэгчийн Интернетийн харилцан холболтын төвд холбогдох болон Интернетийн бөөний үйлчлэгчтэй хийх харилцан холболтын зааглах цэг

- 3.1. Интернетийн үйлчлэгчийн Интернетийн харилцан холболтын төвд холбогдох зааглах цэг нь дараах байршилд байна. Үүнд:
  - 3.1.1. Аль нэг үйлчлэгчийн сүлжээний төхөөрөмж / Firewall, Switch, Router/
  - 3.1.2. Аль нэг үйлчлэгчийн дамжуулах төхөөрөмж / Дамжуулах төхөөрөмж гэдэг нь сүлжээний төхөөрөмжийн гаралтын дохиог дамжуулах орчны дохионд хувиргах, дамжуулах орчны дохиог сүлжээний төхөөрөмжийн оролтын дохионд хувиргах зориулалт бүхий төхөөрөмж байна. / Optic transmitter, Optic receiver гэх мэт/

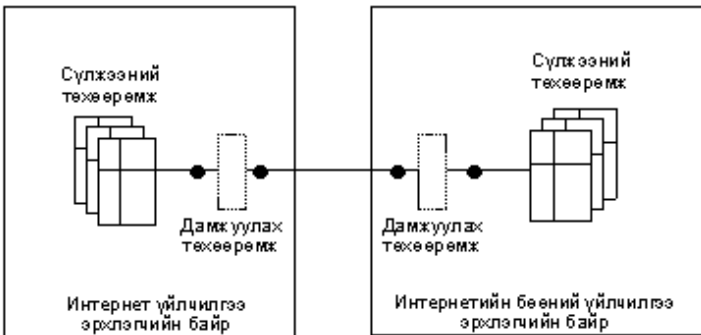


Зураг 4. Интернетийн үйлчлэгчийн Интернетийн харилцан холболтын төвийн сүлжээнд холбогдох зааглах цэгийн байршил

3.2. Интернетийн үйлчлэгч болон Интернетийн бөөний үйлчлэгчийн сүлжээ хоорондын харилцан холболтын зааглах цэг нь дараах байршилд байна:

3.2.1. Аль нэг үйлчилгээ эрхлэгчийн сүлжээний төхөөрөмж

3.2.2. Аль нэг үйлчилгээ эрхлэгчийн дамжуулах төхөөрөмж



Зураг 5. Интернетийн үйлчлэгчийн интернетийн бөөний үйлчлэгчийн сүлжээнд холбогдох зааглах цэгийн байршил

**ДӨРӨВ. Олон суваг дамжуулах болон радио, телевизийн газрын сүлжээний үйлчлэгчийн сүлжээнд холбогдох зааглах цэг**

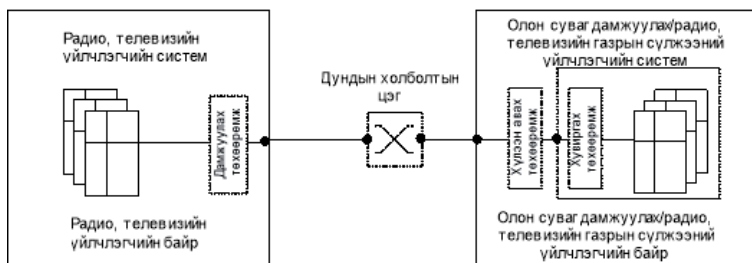
4.1. Радио, телевизийн үйлчлэгч болон олон сувагийн дамжуулах үйлчлэгч хооронд эсхүл радио, телевизийн





үйлчлэгч болон радио, телевизийн газрын сүлжээний үйлчлэгч хоорондын холболтын зааглах цэг нь холболтын төрлөөс хамааран дараах байршлуудын аль нэг дээр байна. Үүнд:

- 4.1.1. Телевизийн үйлчлэгчийн гаралтын дохиог дамжуулах төхөөрөмж;
- 4.1.2. Олон суваг дамжуулах болон радио, телевизийн газрын сүлжээний үйлчлэгчийн хүлээн авах төхөөрөмж;
- 4.1.3. Олон суваг дамжуулах болон радио, телевизийн газрын сүлжээний үйлчлэгчийн хүлээн авах талын хувиргах төхөөрөмж (encoder);
- 4.1.4. Дундын холболтын цэг (Гуравдагч этгээдийн сүлжээгээр дамжин холбогдох тохиолдолд);



*Зураг 6. Радио, телевизийн үйлчлэгч болон олон сувагийн дамжуулах үйлчлэгч хооронд эсхүл радио, телевизийн үйлчлэгч болон радио, телевизийн газрын сүлжээний үйлчлэгч хоорондын холболтын зааглах цэгийн байршил*

– о о о –

*“Сүлжээ хооронд харилцан холболт хийх, сүлжээнд холбогдох гэрээний ерөнхий нөхцөл, орлого хуваарилах журам”-ын Хавсралт 2*

## **СҮЛЖЭЭНД ХОЛБОГДОХ БОЛОН СҮЛЖЭЭ ХООРОНДЫН ХАРИЛЦАН ХОЛБОЛТЫН ГЭРЭЭНИЙ ЗАГВАР**

Гэрээнд дараах зүйлүүдийг заавал тусгана. Үүнд:

### **1. Гэрээний ерөнхий зүйлд хамаарах заалтууд:**

- 1.1. Гэрээ байгуулах хууль, эрх зүйн үндэслэл;
- 1.2. Гэрээ байгуулж буй талуудын нэр, хаяг, төлөөлж буй албан тушаалтан;
- 1.3. Холболтын болон харилцан холболтын зорилго, төрөл, хамрах хүрээ;
- 1.4. Харилцан холболт болон холболтоор дамжин хийгдэх үйлчилгээнүүдийн нэр, төрөл;
- 1.5. Туршилтаар ажиллуулахаар тохиролцсон бол туршилтын хугацаа;
- 1.6. Талуудын эрх үүрэг;
- 1.7. Гэрээг сунгах, өөрчлөх, цуцлах үндэслэл;

### **2. Техникийн нөхцөл шаардлагын талаар:**

- 2.1. Ашиглах техник, технологийн тухай, техникийн үзүүлэлтүүд;
- 2.2. Харилцан холболтын багтаамж;
- 2.3. Холбогдсон интерфэйсийн үзүүлэлтүүд;
- 2.4. Сүлжээ хоорондын дохиолол;
- 2.5. Сүлжээний синхрончлол;
- 2.6. Өргөтгөх нөхцөл;
- 2.7. Сүлжээний зааглах цэг, түүний байршил, техникийн үзүүлэлтүүд;
- 2.8. Холболтын болон сүлжээ хоорондын харилцан холболтын зураглал;
- 2.9. Дугаарлалт;

### **3. Ашиглалт, үйлчилгээний талаар:**

- 3.1. Ашиглалт үйлчилгээг хэвийн байлгах талаар харилцан мэдээлэл солилцох албан тушаалтан, хаяг, холбоо барих хэрэгсэл;



- 3.2. Харилцан холболтын өгөгдөл, түүний зохицуулалтын талаар /чиглэлд өөрчлөлт оруулах, тодотгол, тулгалт хийх, хаах гэх мэт/;
- 3.3. Ачаалал хяналт, хэмжилт, судалгаа хийх талаар;
- 3.4. Тойруу холбоо зохион байгуулах эсэх талаар;
- 3.5. Тухайн сүлжээнээс болон тухайн сүлжээн дэх хэрэглэгчдээс учруулж болох нөлөөлөл, гэмтлээс урьдчилан сэргийлэх талаар;
- 3.6. Гэмтэл саатлын үед ажиллах горим /мэдэгдэх, засварлах хугацаа, бүртгэл/
- 3.7. Нөгөө талын сүлжээний ажиллагаанд нөлөөлөхүйц урьдчилан сэргийлэх үзлэг шалгалт, сүлжээний өргөтгөл хийх үед ажиллах горим; /мэдэгдэх, хуваарь, үргэлжлэх хугацаа, бүртгэл/
- 3.8. Ашиглалтын үед талуудын харилцан хүлээх үүрэг, хариуцлага;
- 3.9. Үйлчилгээ эрхлэгч нь дараах нөхцлүүдээс бусад ямар ч тохиолдолд сүлжээ хоорондын харилцан холболтыг салгах болон хязгаарлалт хийхийг хориглоно. Үүнд:
  - Давагдашгүй хүчин зүйлс тохиолдсон;
  - Гэрээнд оролцогч тал цаашид үйл ажиллагаа явуулах боломжгүй болсон болон дампуурснаа албан ёсоор зарласан;
  - Гэрээнд оролцогч тал харилцан холболтын төлбөрөө төлөөгүй гэрээнд тохиролцсон боломжит хугацаанаас 3 сараар хэтрүүлсэн;
  - Гэрээгээр тохиролцсон техникийн үзлэг, шалгалт хийсэн;

#### **4. Төлбөр тооцооны талаар:**

- 4.1. Үйлчилгээ бүрийн нэгж хэмжээг нарийвчлан тусгах;
- 4.2. Төлбөр тооцоо хийх хамрах хүрээ, хугацааны хуваарь;
- 4.3. Төлбөр тооцооны программ, тооцоолуур нь орох, гарах, шаардлагатай бол транзит горимд зөв ажиллаж байгаа эсэх талаар туршилт хийж, баталгаажуулан протокол гаргуулсан байх;
- 4.4. Төлбөр тооцоо нийлэх ажиллагааг хэрхэн яаж зохион байгуулах, хариуцах албан тушаалтан;
- 4.5. Төлбөр тооцооны мэдээллийг солилцох хэлбэр /цаасаар, дискээр, электрон хэлбэрээр гэх мэт/ ;
- 4.6. Төлбөр хийх алхам, өгөгдлүүд, формат;

- 4.7. Нэгж үйлчилгээ бүрийн төлбөр, орлого хуваарилах зарчим;
- 4.8. Төлбөр тооцоо хийх нөхцөл, арга хэрэгсэл /хөнгөлөлт үзүүлэх, кредитээр хийх, балансжуулах, хугацаа хожимдуулсны алданги тооцох гэх мэт/;
- 4.9. Нэмэгдсэн өртгийн албан татварыг хэрхэн тайлагнах, тооцоо хийх үүрэг хариуцлага;

#### **5. Харилцан мэдээлэл солилцох талаар:**

- 5.1. Өөр хоорондоо солилцох мэдээллийн төрөл;
- 5.2. Мэдээллийг солилцох албан тушаалтан;
- 5.3. Мэдээлэл солилцох хэлбэр, арга;
- 5.4. Мэдээллийн нууцлал, үнэн зөв байх талаар батламж гаргах тухай;

#### **6. Хариуцлага**

- 6.1. Гэрээг зөрчсөн тохиолдолд хүлээх хариуцлага;
- 6.2. Давагдашгүй хүчин зүйл
- 6.3. Аль нэг талын буруугаар үйлчилгээ саатахад хүлээх хариуцлага;
- 6.4. Гарсан маргааныг шийдвэрлэх арга замууд;
- 6.5. Гэрээг дахин авч үзэх, дахин тохиролцоход авах арга хэмжээ;
- 6.6. Гэрээнд гарын үсэг зурахаар итгэмжлэгдсэн албан тушаалтны нэр, гарын үсэг;
- 6.7. Гэрээ байгуулсан болон хүчин төгөлдөр болох хугацаа;

– о О о –

- [1] Reference Interconnection Offer
- [2] Reference Access Offer
- [3] Харилцаа холбооны тухай хуулийн 21.2

